

VENTS VKO 1 Serie



Axiální potrubní ventilátory pro ventilaci s kapacitou odsávání nebo přívodu vzduchu až do 365 m³/h.

Použití

- Stálé nebo pravidelné odsávání z koupelen, sprchových koutů, kuchyní a dalších obytných prostor.
- Ventilátor lze namontovat nebo připojit přímo k potrubí (PVC, ohebné).
- Odvede nebo dodá vzduch v závislosti na typu a montáži ventilátoru.
- Určeno pro nízké až střední proudění vzduchu na krátkou vzdálenost při nízkém odporu vzduchu.
- Kompatibilní se vzduchovým potrubím s průměrem 100, 125 a 150 mm.

Příklad použití



Design

- Kryt a vrtule jsou vyrobeny z vysoce kvalitního ABS plastu, který je odolný proti UV paprskům.
- Rozumný design zajišťuje ventilátoru vysokou účinnost a dlouhou životnost
- Krytí IP 34.

Motor

- Spolehlivý a nízko spotřební elektrický motor.
- Navržen pro nepřetržitý provoz a nepotřebuje žádnou údržbu
- Vybaven ochranou proti přehřátí.

Uzpůsobení a volby

VKO1k - ventilátor s držákem pro upevnění na rovnou plochu.



VKO1 L - motor je vybaven kuličkovým ložiskem pro delší životnost (až 40 tis. hod.) a montáž je možná v jakémkoliv úhlu. Ložiska jsou bezúdržbová a obsahují dostatek maziva pro celý provoz ventilátoru.



VKO1 turbo - vyšší výkonnost motoru (m³/hod.) až o 30% oproti standardnímu ventilátoru.



VKO1 press - větší tlak motoru (Pa) až o 30% oproti standardnímu ventilátoru.



VKO1 12 - Vybaven spolehlivým motorem s bezpečným napětím (12V).



VKO1 T - vybaven časovým spínačem s nastavením provozu od 2-30 minut.

Ovládání

Ruční

- Ventilátor je ovládán vypínačem v místnosti. Není součástí balení.
- Regulace rychlosti je možná pomocí regulátoru otáček (viz příslušenství). K jednomu regulátoru může být připojeno několik ventilátorů.

Automatické

- Elektronickou řídicí jednotkou **BU-1-60** (viz příslušenství)
- Časovačem **T** (zabudovaný časovač umožňuje provoz ventilátoru po dobu 2 až 30 minut po vypnutí ventilátoru).

Příslušenství - upevňovací prvky

- Ventilátor se montuje do potrubí odpovídající velikosti. V případě ohebného potrubí se ventilátor připevní pomocí svorek.
- Držák umožňuje montáž ventilátoru na rovném povrchu ve svislé i vodorovné poloze.
- Pro vyšší výkon mohou být instalovány dva ventilátory.
- 12 V motor ventilátoru lze připojit k elektrické síti 220V/50Hz pomocí transformátoru, který lze samostatně dokoupit.

Diffusory a disky se vzduchovým ventilem

Vzduchové potrubí

Příslušenství

Mřížky a difusory

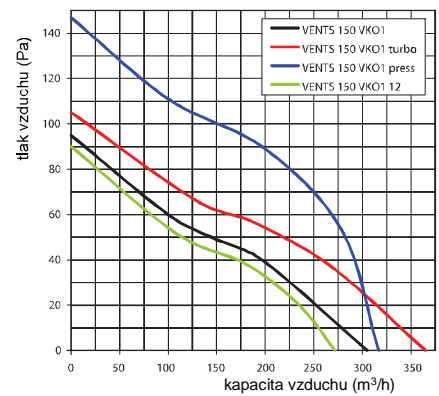
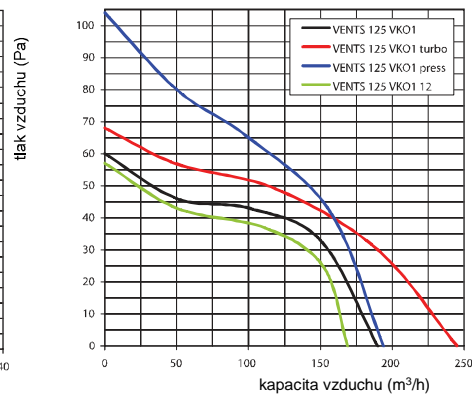
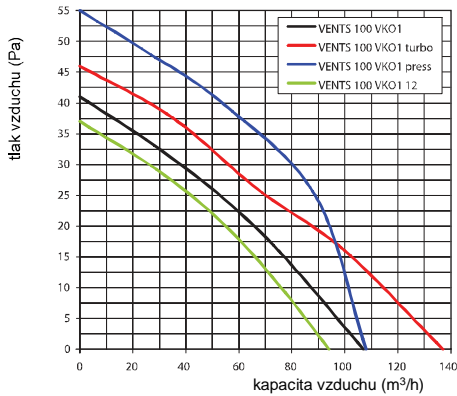
Klapka

Regulace otáček

Svorky



Aerodynamická charakteristika

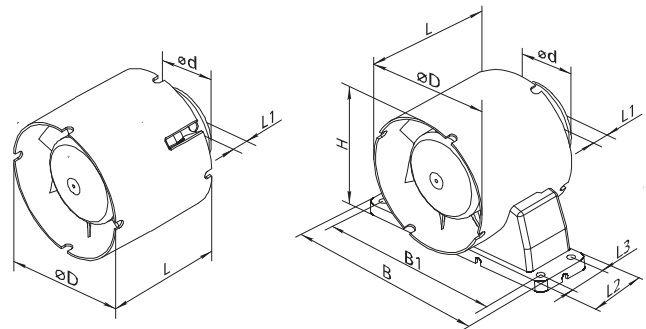


Technická data

| Model | Napětí při 50 Hz (V) | Společba (W) | Proud (A) | otáčky/minutu | Maximální kapacita vzduchu (m³/h) | Hladina akustického tlaku na 3 m (dB(A)) | Váha (kg) |
|----------------------|----------------------|--------------|-----------|---------------|-----------------------------------|--|-----------|
| VENTS 100 VKO1 | 220-240 | 14 | 0,085 | 2300 | 107 | 36 | 0,41 |
| VENTS 125 VKO1 | 220-240 | 16 | 0,1 | 2400 | 190 | 38 | 0,43 |
| VENTS 150 VKO1 | 220-240 | 30 | 0,13 | 2400 | 305 | 40 | 0,80 |
| VENTS 100 VKO1 turbo | 220-240 | 16 | 0,1 | 2300 | 137 | 37 | 0,49 |
| VENTS 125 VKO1 turbo | 220-240 | 24 | 0,105 | 2400 | 245 | 39 | 0,51 |
| VENTS 150 VKO1 turbo | 220-240 | 36 | 0,16 | 2400 | 365 | 42 | 0,58 |
| VENTS 100 VKO1 press | 220-240 | 16 | 0,1 | 2300 | 108 | 39 | 0,41 |
| VENTS 125 VKO1 press | 220-240 | 24 | 0,105 | 2400 | 194 | 39 | 0,43 |
| VENTS 150 VKO1 press | 220-240 | 36 | 0,16 | 2400 | 317 | 42 | 0,80 |
| VENTS 100 VKO1 12 | 12 | 14 | 1,5 | 2200 | 94 | 35 | 0,40 |
| VENTS 125 VKO1 12 | 12 | 16 | 1,7 | 2300 | 169 | 37 | 0,41 |
| VENTS 150 VKO1 12 | 12 | 24 | 2 | 2300 | 272 | 39 | 0,76 |

Celkové rozměry

| Model | Celkové rozměry (mm) | | | | | | | | |
|-----------------|----------------------|----|-----|-----|-----|-----|----|----|----|
| | D | d | B | B1 | H | L | L1 | L2 | L3 |
| VENTS 100 VKO1 | 100 | 59 | - | - | - | 85 | 28 | - | - |
| VENTS 125 VKO1 | 125 | 59 | - | - | - | 90 | 28 | - | - |
| VENTS 150 VKO1 | 150 | 59 | - | - | - | 100 | 28 | - | - |
| VENTS 100 VKO1k | 100 | 59 | 160 | 144 | 110 | 85 | 28 | 45 | 29 |
| VENTS 125 VKO1k | 125 | 59 | 185 | 169 | 125 | 90 | 28 | 45 | 29 |
| VENTS 150 VKO1k | 150 | 59 | 200 | 184 | 169 | 100 | 28 | 45 | 29 |



Osvědčení

