

VENTS VKO Serie

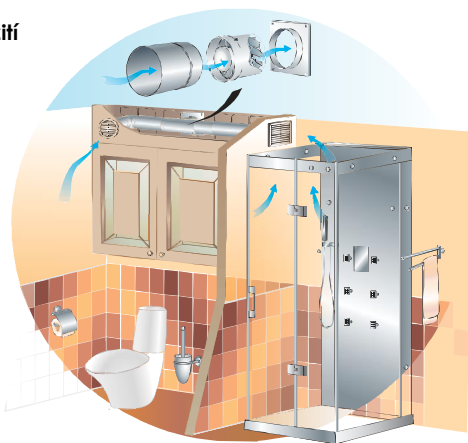


Axiální potrubní ventilátory pro ventilaci s kapacitou odsávání nebo přívodu vzduchu až do 358 m³/h.

Použití

- Stálé nebo pravidelné odsávání z koupelen, sprchových koutů, kuchyní a dalších obytných prostor.
- Ventilátor lze namontovat nebo připojit přímo k potrubí.
- Odvede nebo dodá vzduch v závislosti na typu a montáži ventilátoru.
- Navržen pro montáž jak k potrubí z PVC, tak i k ohebným potrubím.
- Určeno pro nízké až střední proudění vzduchu na krátkou vzdálenost při nízkém odporu vzduchu.
- Kompatibilní se vzduchovým potrubím s průměrem 100, 125 a 150 mm.

Příklad použití



Design

- Kryt a vrtule jsou vyrobeny z vysoce kvalitního ABS plastu, který je odolný proti UV paprskům.
- Rozumný design zajišťuje ventilátoru vysokou účinnost a dlouhou životnost
- Krytí IP 34.

Motor

- Spolehlivý a nízko spotřební elektrický motor.
- Navržen pro nepřetržitý provoz a nepotřebuje žádnou údržbu
- Vybaven ochranou proti přehřátí.

Uzpůsobení a volby



M L - motor je vybaven kuličkovým ložiskem pro delší životnost (až 40 tis. hod.) a montáž je možná v jakémkoliv úhlu. Ložiska jsou bezúdržbová a obsahují dostatek maziva pro celý provoz ventilátoru.



M turbo - vyšší výkonnost motoru (m³/hod.) až o 30% oproti standardnímu ventilátoru.



M press - větší tlak motoru (Pa) až o 30% oproti standardnímu ventilátoru.



M 12 - Vybaven spolehlivým motorem s bezpečným napětím (12V).

Ovládání

Ruční

- Ventilátor je ovládán vypínačem v místnosti. Není součástí balení.
- Regulace rychlosti je možná pomocí regulátoru otáček (viz příslušenství). K jednomu regulátoru může být připojeno několik ventilátorů.

Automatické

- Elektronickou řídicí jednotkou **BU-1-60** (viz příslušenství)

Příslušenství - upevňovací prvky

- Ventilátor se namontuje do potrubí odpovídající velikosti. V případě montáže do ohebného potrubí se ventilátor připevní pomocí svorek.
- Ventilátory tohoto typu mají jiný výkon sání než ventilátory s dekorativní mřížkou MV odpovídajícího průměru, v tomto případě lze instalovat přímo do větrací šachty nebo místo stávající větrací mřížky.
- Ventilátor může být namontován na vodorovnou nebo svislou rovnou plochu pomocí upevňovacího držáku.
- Pro vyšší výkon mohou být instalovány dva ventilátory.
- 12V motor ventilátoru lze připojit k elektrické síti 220V/50Hz pomocí transformátoru, který lze samostatně dokoupit.

Diffusory a disky se vzduchovým ventilem

Vzduchové potrubí

Příslušenství

Mřížky a difusor

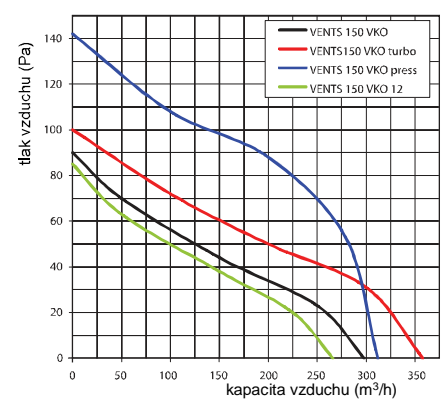
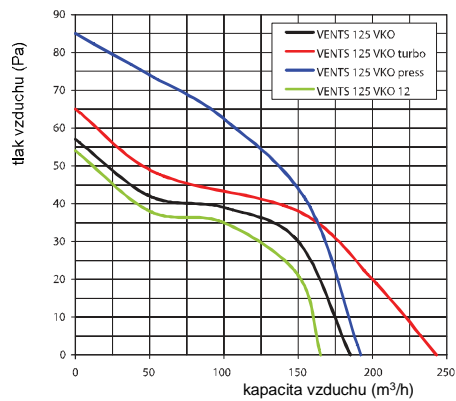
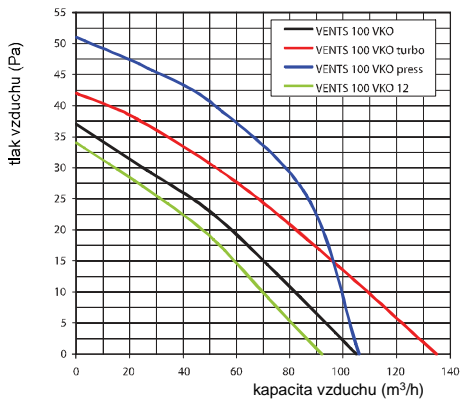
Klapka

Regulace otáček

Svorky



Aerodynamická charakteristika

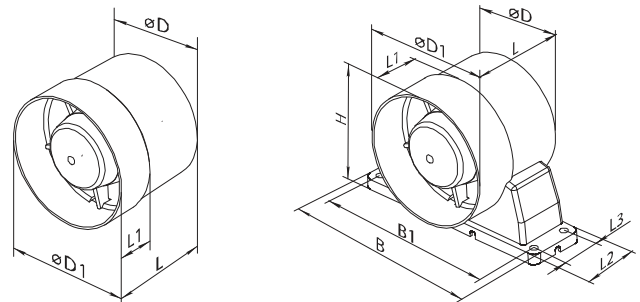


Technická data

Model	Napětí při 50 Hz (V)	Spořeba (W)	Proud (A)	otáčky/minutu	Maximální kapacita vzduchu (m³/h)	Hladina akustického tlaku na 3 m (dB(A))	Váha (kg)
VENTS 100 VKO	220-240	14	0,085	2300	105	37	0,41
VENTS 125 VKO	220-240	16	0,1	2400	185	38	0,48
VENTS 150 VKO	220-240	24	0,13	2400	298	40	0,80
VENTS 100 VKO turbo	220-240	16	0,1	2300	135	38	0,41
VENTS 125 VKO turbo	220-240	24	0,105	2400	243	39	0,48
VENTS 150 VKO turbo	220-240	30	0,13	2400	358	44	0,80
VENTS 100 VKO press	220-240	16	0,1	2300	106	39	0,41
VENTS 125 VKO press	220-240	24	0,105	2400	192	39	0,48
VENTS 150 VKO press	220-240	30	0,13	2400	312	44	0,80
VENTS 100 VKO 12	12	14	1,5	2200	92	36	0,40
VENTS 125 VKO 12	12	16	1,33	2300	165	37	0,46
VENTS 150 VKO 12	12	24	2	2300	266	39	0,76

Celkové rozměry

Model	Celkové rozměry (mm)								
	D	D1	B	B1	H	L	L1	L2	L3
VENTS 100 VKO	100	104	-	-	-	91	31	-	-
VENTS 125 VKO	125	129	-	-	-	93	31	-	-
VENTS 150 VKO	150	154	-	-	-	108	46	-	-
VENTS 100 VKOK	100	104	160	144	114	91	31	45	29
VENTS 125 VKOK	125	129	185	169	139	93	31	45	29
VENTS 150 VKOK	150	154	200	184	163	108	46	45	29



Osvědčení

