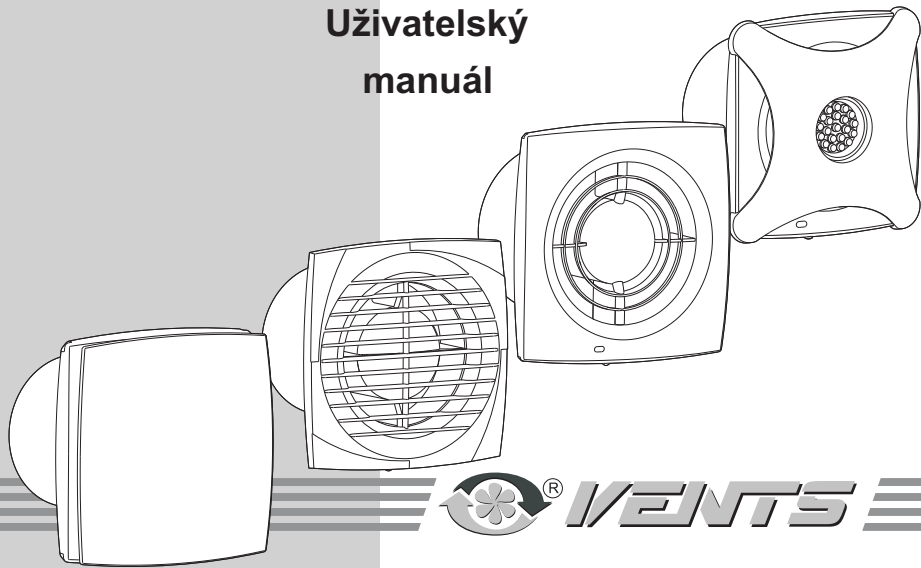


# DOMOVNÍ VENTILÁTORY VENTS

Uživatelský  
manuál



**VENTS**

## URČENÍ

Ventilátory VENTS jsou určeny pro větrání domů, bytů, kanceláří, obchodů, garáží, kuchyní, bytových jader, sanitárních zařízení a ostatních prostor, které jsou v zimním období vytápěny.

Ventilátory (kromě řady VKO) jsou určeny k odsávání a montáži na strop nebo stěnu.

Ventilátory řady VKO jsou určeny k odsávání i nasávání vzduchu a umísťují se do ventilačního potrubí.

Ventilátory řady MAO jsou určeny pro montáž do oken.

Ventilátory VENTS jsou určeny pro nepřetržitý provoz bez nutnosti odpojování od přívodu elektrického proudu.

*Ventilátory a jejich design jsou neustále zdokonalovány, proto je možné, že se některé modely mohou lehce odlišovat od modelů popsaných v tomto manuálu.*

## ZÁKLADNÍ TECHNICKÉ ÚDAJE

Značení ventilátorů, jejich nákresy, rozměry a technické specifikace jsou uvedeny v tabulce 1.

Ventilátory jsou navrženy pro práci v sítích 220-240 V, 50 Hz a pod napětím 12 V, 50 Hz (podle typu modelu).

Objemový průtok ventilátoru pro průměr ventilačního potrubí:

Ø 100 mm	82 - 107 m <sup>3</sup> /h (± 5%)
Ø 125 mm	157 - 232 m <sup>3</sup> /h (± 5%)
Ø 150 mm	260 - 348 m <sup>3</sup> /h (± 5%)

Elektrický příkon ventilátoru pro průměr ventilačního potrubí:

Ø 100 mm	9 / 22 W
Ø 125 mm	16 / 26 W
Ø 150 mm	24 / 32 W

Úroveň hluku ve vzdálenosti 3 m nepřesáhne 40 dB.

Pracovní teplota ventilátorů od 0 °C do 45 °C.

Směr proudění vzduchu ventilátorem je značen šipkou umístěnou na plášti ventilátoru.

Doporučená doba nepřetržitého provozu: 5 let.



X X X X X X X X X X

## ZNAČENÍ VENTILÁTORŮ

100, 125, 150 - průměr vstupního hrdla

VKO, VKO1, M, MA, M1, M3, MAO1, MAO2 řada  
K, K1, PF, PF1, D, D1, S, S1, F, LD, LDA, X, X1 ventilátorů

V - vybaven tahovým spínačem

T - vybaven časovačem (2 - 30 min)

TH - vybaven časovačem a senzorem vlhkosti (60 - 90%)

TP - vybaven časovačem a pohybovým senzorem

K - vybaven zpětnou klapkou

L - motor se samomazacím kuličkovým ložiskem

turbo

press

12 - nízkonapěťový motor 12 V

Q - motor se sníženou hladinou hluku

### Příklad použití značení:

VENTS 125 DVTK ventilátor s průměrem 125 mm, D-řada, vybaven tahovým spínačem, časovačem a zpětnou klapkou



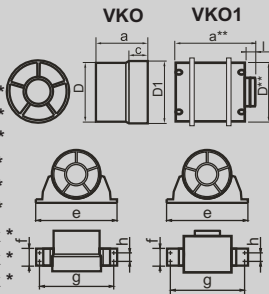
VENTS 100 VKO \*  
VENTS 125 VKO \*  
VENTS 150 VKO \*

VENTS 100 VKO1 \*  
VENTS 125 VKO1 \*  
VENTS 150 VKO1 \*

VENTS 100 VKOk \*  
VENTS 125 VKOk \*  
VENTS 150 VKOk \*

VENTS 100 VKO1k \*  
VENTS 125 VKO1k \*  
VENTS 150 VKO1k \*

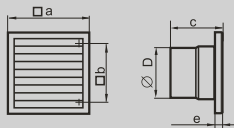
\* - VKO(k) a VKO1(k) - ve všech modifikacích



VENTS 100 K \*  
VENTS 125 K \*  
VENTS 150 K \*

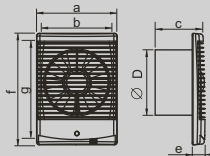
VENTS 100 K1 \*  
VENTS 125 K1 \*

\* - K a K1 - ve všech modifikacích



VENTS 100 M3 \*  
VENTS 125 M3 \*  
VENTS 150 M3 \*

\* - M3- ve všech modifikacích



tabulka 1

Typ	a/a**	D1	D/D**	c	l
100 VKO/VKO1	85/119	104	100/98	32	30
125 VKO/VKO1	85/118	129	125/123	32	30
150 VKO/VKO1	105/128	154	150/148	48	30

Montáž uvnitř potrubí a připojením z obou stran.  
\*\* - ventilátory řady VKO1

Typ	e	g	h	f
100 VKOk/VKO1k	160	144	29	45
125 VKOk/VKO1k	185	169	29	45
150 VKOk/VKO1k	200	184	29	45

Vybaveno montážní konzolí pro ploché povrchy.

Typ	a	b	c/c**	D	e/e**
100 K/ K1	154	110	100/104	100	15/19
125 K/ K1	187	142	100/104	125	15/19
150 K	250	214	118	150	15

Montáž do potrubí ze strany sacího otvoru. Vybaveno odnímatelnou mřížkou „K” a „K1” na sací straně ventilátoru.

\*\* - ventilátory řady K1

Typ	a	b	c	D	e	f	g
100 M3	188	155	85	100	30	256	226
125 M3	188	155	91	125	30	256	226
150 M3	188	155	115	150	30	256	226

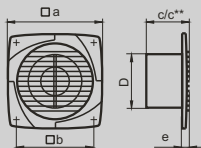
Montáž do potrubí ze strany sacího otvoru.



**VENTS 100 D \***  
**VENTS 125 D \***  
**VENTS 150 D \***

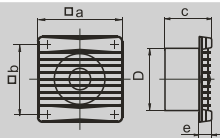
**VENTS 100 D1 \***  
**VENTS 125 D1 \***  
**VENTS 150 D1 \***

\* - D a D1 - ve všech modifikacích



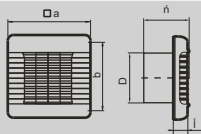
**VENTS 100 M \***  
**VENTS 125 M \***  
**VENTS 150 M \***

\* - M - ve všech modifikacích



**VENTS 100 MA \***  
**VENTS 125 MA \***  
**VENTS 150 MA \***  
**VENTS 100 M1 \***  
**VENTS 125 M1 \***  
**VENTS 150 M1 \***

\* - MA a M1 - ve všech modifikacích

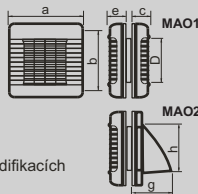


**VENTS 125 MAO1 \***  
**VENTS 150 MAO1 \***

**VENTS 125 MAO2 \***  
**VENTS 150 MAO2 \***

\* - MAO1 a MAO2 - ve všech modifikacích

tabulka 1



Typ	a	b	c**	D	e
100 D\D1	150	120	108/93	100	12
125 D\D1	176	140	114/96	125	13
150 D\D1	205	165	132	150	15

Montáž do potrubí ze strany sacího otvoru.

\*\* - ventilátory řady D1

Typ	a	b	c	D	e
100 M	160	135	90	100	25
125 M	180	150	94	125	25
150 M	207	182	106	150	25

Montáž do potrubí ze strany sacího otvoru.

Typ	a	b	c	D	e
100 MA\M1	166	150	90	100	30
125 MA\M1	186	170	94	125	30
150 MA\M1	207	187	110	150	30

Montáž do potrubí ze strany sacího otvoru.

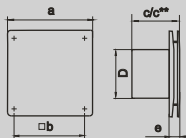
MA jsou vybaveny automatickým otíráním žaluzie.

Typ	a	b	e	c	D	g	h
125 MAO1	186	173	60	53	125	—	—
125 MAO2	186	173	60	—	125	123	160
150 MAO1	210	195	66	60	150	—	—
150 MAO2	210	195	66	—	150	156	183

Montáž do okna.

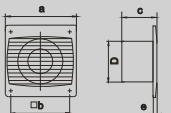


VENTS 100 LD/LDA \*  
 VENTS 125 LD/LDA \*  
 VENTS 150 LD/LDA \*  
 VENTS 100 LD1 \*  
 VENTS 125 LD1 \*  
 VENTS 150 LD1 \*



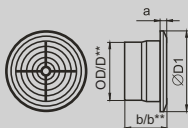
\* - LD a LD1 - ve všech modifikacích

VENTS 100 S \*  
 VENTS 125 S \*  
 VENTS 150 S \*  
 VENTS 100 S1 \*  
 VENTS 125 S1 \*  
 VENTS 150 S1 \*



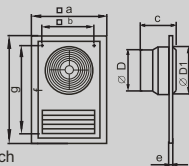
\* - S a S1 - ve všech modifikacích

VENTS 100 PF \*  
 VENTS 125 PF \*  
 VENTS 150 PF \*  
 VENTS 100 PF1 \*  
 VENTS 125 PF1 \*  
 VENTS 150 PF1 \*



\* - PF a PF1 - ve všech modifikacích

VENTS 100 F \*  
 VENTS 125 F \*



\* - F - ve všech modifikacích

tabulka 1

Typ	a	b	c/c**	D	e
100 LD\LD1	150	120	126/111	100	30
125 LD\LD1	176	140	134/116	125	30
150 LD\LD1	205	165	153	150	30

Montáž do potrubí ze strany sacího otvoru.

\*\* - ventilátory řady LD1

Typ	a	b	c/c**	D	e
100 S\S1	150	120	108/93	100	12
125 S\S1	176	140	114/96	125	12
150 S\S1	205	165	132	150	13

Montáž do potrubí ze strany sacího otvoru.

\*\* - ventilátory řady S1

Typ	a	b/b**	D/D**	D1
100 PF\PF1	12	99/127	100/99	141
125 PF\PF1	14	100/134	125/123	166
150 PF\PF1	15	116/146	150/146	188

Montáž do potrubí ze strany sacího otvoru.

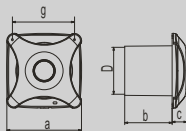
\*\* - ventilátory řady PF1

Typ	a	b	c	D	e	D1	f	g
100 F	182	160	99	125	10	141	252	226
125 F	182	160	100	125	10	166	252	226

Montáž do potrubí ze strany sacího otvoru.



**VENTS 100 X \***  
**VENTS 125 X \***  
**VENTS 150 X \***

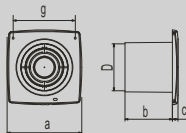


Typ	a	b	c	D	g
100 X	151	96	30	100	120
125 X	178	101	30	125	140
150 X	204	117	30	150	165

Montáž do potrubí ze strany sacího otvoru.

\* - X- ve všech modifikacích

**VENTS 100 X1 \***  
**VENTS 125 X1 \***  
**VENTS 150 X1 \***



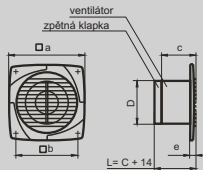
Typ	a	b	c	D	g
100 X1	151	96	12	100	120
125 X1	178	101	13	125	140
150 X1	204	117	14	150	165

Montáž do potrubí ze strany sacího otvoru.

\* - X1- ve všech modifikacích

table 1

Ventilátory řad M, D, D1, S1 S1, M1, M3, LD, Ld1, X, X1 mohou být dovybaveny zpětnou klapkou. V tomto případě je ventilátor o 14 mm delší.



## OBSAH BALENÍ

Balení obsahuje:

ventilátor	1 ks
uživatelský manuál	
obal	
šrouby	4 ks
- (vyjma modelů 100, 125, 150 VKO/VKO1)	
těsnění	2 ks
- (u modelů 125, 150 MAO1/MAO2)	
speciální upevňovací šrouby	4 ks
- (u modelů 125, 150 MAO1/MAO2)	

## SKLADOVÁNÍ A PŘEPRAVA

Ventilátor by měl být skladován v originálním obalu, v chladné, suché a větrané místnosti při teplotách od +5 °C do +40 °C při relativní vlhkosti do 80% (při 25 °C).

## ČIŠTĚNÍ A ÚDRŽBA

**POZOR: Před každým úkonem spojeným s čištěním a údržbou se ujistěte, že je ventilátor odpojen od přívodu elektrické energie.**

Při čištění dbejte na to, aby žádná tekutina nepronikla k elektromotoru ventilátoru.

Při čištění ventilátoru použijte vždy suchý a jemný hadřík pro odstranění prachu a nečistot z ventilátoru. Pro ventilátory řad D, LD, S, X, X1 a X3 postupujte podle obr. 26-31, pro X-Star obr.45-50.

## PRŮVODCE NASTAVENÍM HYDROSTATU

Při zapojení ventilátoru na zkoušku („na stole“) zapojíme svorku L – fáze a svorku N- pracovní nula. Svorka LT- zatím zůstane nezapojená (povel pro spuštění externího časovače).

Na ventilátoru máme dva trimery, označeny jsou T a H. Trimer T nastavuje čas od 2 minut do 30 minut (tzv. časový doběh, který říká ventilátoru, jak dlouho má dobíhat po uvedení do provozu). Trimer H hlídá hladinu relativní vlhkosti od 60% do 90% (jakmile vlhkost dosáhne nastavené hodnoty, ventilátor se rozběhne).

Během zkušebního testování nastavíme Trimery T a H do pozic T na minimální hodnotu (2 min.) a H naopak na maximum (90% relativní vlhkosti). **POZOR:** Trimery nastavujeme velmi citlivě, aby nedošlo k ulomení ovládacího kolečka!!! Po zapnutí ventilátoru do sítě by se měl ihned rozběhnout a po uplynutí cca. 2 minut opět vypnout. Vyzkoušíme dýchnout na senzor vlhkosti (malá černá kostička, přes kterou je natažen drátek) podobně jako kdybychom chtěli orosit např. zrcadlo v koupelně. Pokud budete úspěšni, měl by se ventilátor rozběhnout. Tímto způsobem odzkoušíte správnou funkci hydrostatu na ventilátoru.

Po té již stačí Trimer H stáhnout na požadovanou procentní mez, při které budete chtít, aby se ventilátor zapínal. Odzkoušet to můžete stejným způsobem.

Svorka LT slouží k externímu zapínání ventilátoru bez senzoru vlhkosti (znamená, to že funkční je pouze časový doběh, který začíná odpočet po odpojení napětí od této svorky). V praxi to znamená, že např. vejdete do místnosti, rozsvítíte světlo a ventilátor se rozběhne rovněž, odejdete z místnosti, zhasnete světlo a ventilátor běží dál dle vámi nastavené doby.





## MONTÁŽ A PŘIPOJENÍ VENTILÁTORU

**POZOR: Před prováděním všech montážních prací na ventilátoru odpojte ventilátor od přívodu elektrického proudu.** Práce by měl provádět vyškolený pracovník - nejlépe elektrikář.

Připojení ventilátoru k napájení provádějte pomocí svorkovnice, dbejte na to, aby mezi kontakty byl dodržen odstup alespoň 3 mm.

Směr přívodu vzduchu musí odpovídat směru proudění vzduchu ventilátorem vyznačeném šipkou na krytu ventilátoru.

Domovní ventilátory jsou určeny pro montáž uvnitř potrubí (řada VKO a VKO1- připojí se oběma konci k potrubí pomocí stahovacích pásků nebo svorek), do oken (řada MAO1/MAO2) a do otvorů ve vzduchovém potrubí, na zdi a stropy (ostatní řady ventilátorů obr. 10) pomocí přiložených hmoždinek a šroubů.

Pokud je nezbytné zamezit přístupu k rotoru a lopatkám ventilátoru, lze ventilátor opatřit ochranným krytem, mřížkou a pod.

Montáž a připojení jednotlivých typů ventilátorů je popsáno v tabulce 2.

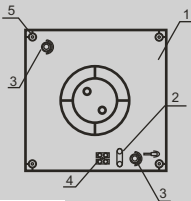
Schématické nákresy ventilátorů a popisy součástí jsou uvedeny na obr. 1 - 9.

Označení	Montáž a připojení ventilátoru
VENTS VKO VENTS VKO1 VENTS K VENTS K1 VENTS PF VENTS PF1 VENTS F	Odstraňte ochrannou mřížku (vyjma modelů VKO). Sundejte ochranný kryt. Přívodní kabel protáhněte otvorem 3, odizolujte jednotlivé kabely v délce 7-8 mm. Připojte je do svorkovnice 4 a přitáhněte šrouby. Zajistěte kabel pomocí spony 2. Znovu připevněte ochranný kryt a mřížku.
VENTS M VENTS M1 VENTS M3 VENTS MA VENTS MAO1 VENTS MAO2	Odstraňte ochrannou mřížku (vyjma modelů VKO). Sundejte ochranný kryt. Přívodní kabel protáhněte otvorem 3 (nejprve je nutné odstranit plastový výlisek), odizolujte jednotlivé kabely v délce 7-8 mm. Připojte je do svorkovnice 4 a přitáhněte šrouby. Zajistěte kabel pomocí spony 2. Znovu připevněte ochranný kryt a mřížku.
VENTS D VENTS D1 VENTS S VENTS S1 VENTS LD/LDA VENTS LD1 VENTS X VENTS X1/X3 VENTS X-STAR	Odstraňte ochrannou mřížku (vyjma modelů VKO). Sundejte ochranný kryt. Přívodní kabel protáhněte otvorem 3 (nejprve je nutné odstranit plastový výlisek), odizolujte jednotlivé kabely v délce 7-8 mm. Připojte je do svorkovnice 4 a přitáhněte šrouby. Zajistěte kabel do drážky v pouzdru ventilátoru a zajistěte. Montáž řad D, LD, LDA, S, X, X1 a X3 viz. obr. 11-19, připojení obr. 20-25, pro řadu X- STAR je vyobrazená montáž a připojení na obr. 32-47.

tabulka 2

Na obr. 40 je vyobrazeno připojení ventilátoru a světla na jeden vypínač nebo připojení ventilátoru a světla ke dvěma vypínačům.

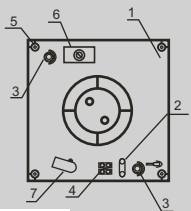




- 1 - pouzdro
- 2 - spona pro upevnění kabelu
- 3 - otvor pro přívodní kabel
- 4 - svorkovnice
- 5 - otvory pro uchycení

obrázek 1

M, M3 - ventilátory s odnímatelným krytem.

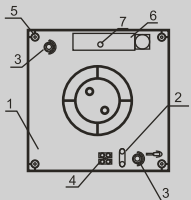


- 1 - pouzdro
- 2 - spona pro upevnění kabelu
- 3 - otvor pro přívodní kabel
- 4 - svorkovnice
- 5 - otvory pro uchycení
- 6 - časovač/ časovač se senzorem vlhkosti
- 7 - tahový spínač

obrázek 2

M, M3 - ventilátory s odnímatelným krytem.

Modely: T, TH, V, VT, VTH



- 1 - pouzdro
- 2 - spona pro upevnění kabelu
- 3 - otvor pro přívodní kabel
- 4 - svorkovnice
- 5 - otvory pro uchycení
- 6 - časovač a pohybový senzor
- 7 - potenciometr T.

obrázek 3

M, M3 - ventilátory s odnímatelným krytem.

Modely: TP

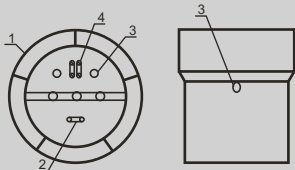
**POZOR**

*pro ventilátory se senzorem pohybu*

Přední kryt ventilátoru  
může být sejmut pouze

ze strany pohybového senzoru !

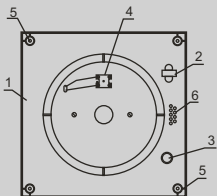




obrázek 4

VKO, VKO1, K, K1, PF, PF1, F - ventilátory s odnímatelným krytem

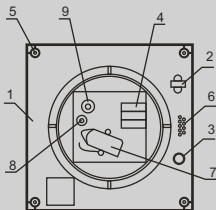
- 1 - pouzdro
- 2 - spona pro upevnění kabelu
- 3 - otvor pro přívodní kabel
- 4 - svorkovnice
- 5 - otvory pro uchycení



obrázek 5

D, D1, S, S1, LD, LD1, X, X1 - ventilátory s odnímatelným krytem

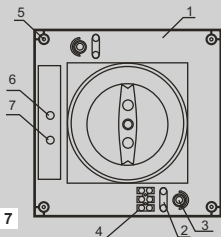
- 1 - pouzdro
- 2 - spona pro upevnění kabelu
- 3 - otvor pro přívodní kabel
- 4 - svorkovnice
- 5 - otvory pro uchycení
- 6 - aretace síťky



obrázek 6

D, D1, S, S1, LD, LD1, X, X1 - ventilátory s odnímatelným krytem  
Modely: T, TH, V, VT, VTH

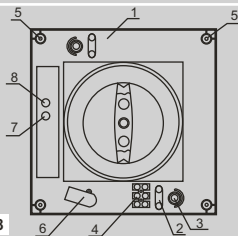
- 1 - pouzdro
- 2 - spona pro upevnění kabelu
- 3 - otvor pro přívodní kabel
- 4 - svorkovnice
- 5 - otvory pro uchycení
- 6 - aretace síťky
- 7 - tahový spínač
- 8 - potenciometr T;
- 9 - potenciometr H.



obrázek 7

### M1, MA, MAO1, MAO2 - ventilátory s odnímatelným krytem Modely: T, TH

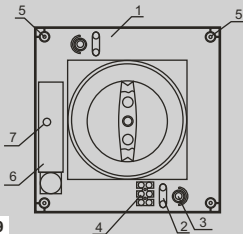
- 1 - pouzdro
- 2 - spona pro upevnění kabelu
- 3 - otvor pro přívodní kabel
- 4 - svorkovnice
- 5 - otvory pro uchycení
- 6 - potenciometer T;
- 7 - potenciometer H.



obrázek 8

### M1, MA, MAO1, MAO2 - ventilátory s odnímatelným krytem Modely: V, VT, VTH

- 1 - pouzdro
- 2 - spona pro upevnění kabelu
- 3 - otvor pro přívodní kabel
- 4 - svorkovnice
- 5 - otvory pro uchycení
- 6 - tahový spínač
- 7 - potenciometr T;
- 8 - potenciometr H.



obrázek 9

### M1, MA, MAO1, MAO2 - ventilátory s odnímatelným krytem Modely: TP

- 1 - pouzdro
- 2 - spona pro upevnění kabelu
- 3 - otvor pro přívodní kabel
- 4 - svorkovnice
- 5 - otvory pro uchycení
- 6 - časovač a pohybový senzor
- 7 - potenciometr T.

#### POZOR

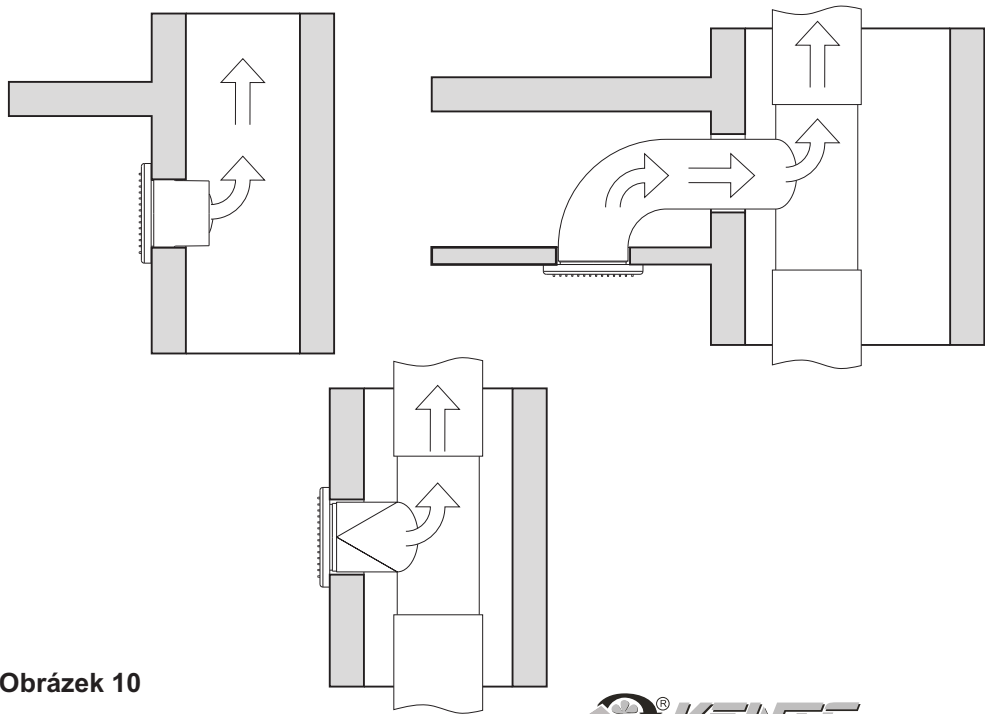
*pro ventilátory se senzorem pohybu*

Přední kryt ventilátoru

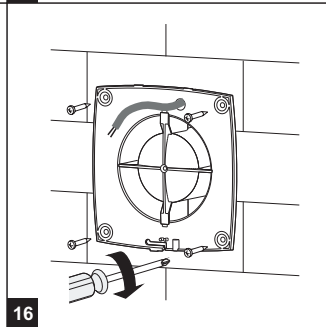
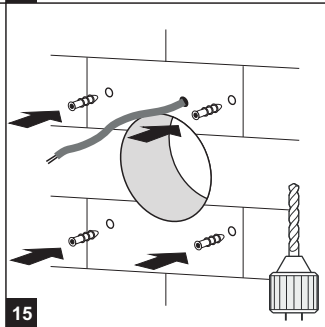
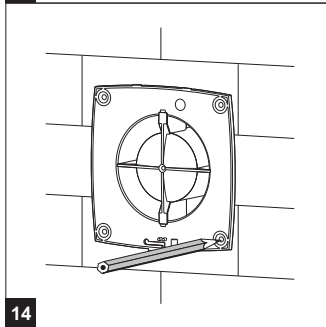
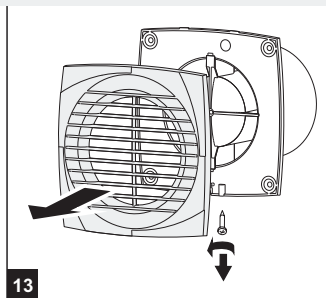
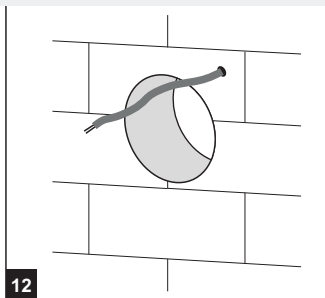
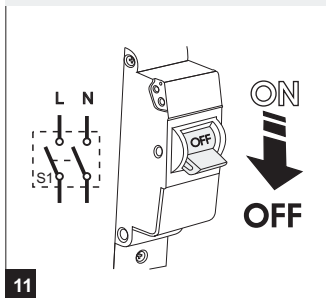
může být sejmout pouze

ze strany pohybového senzoru!

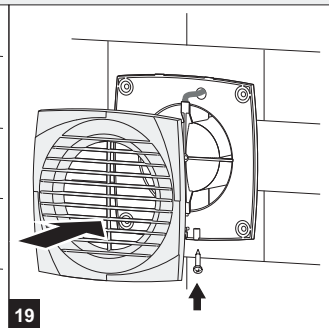
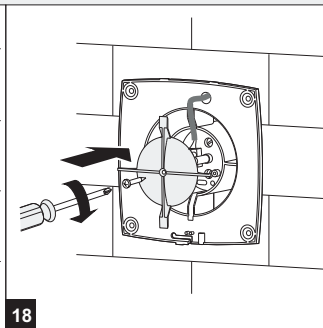
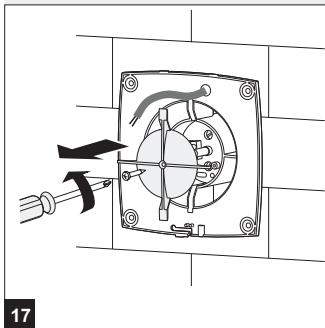




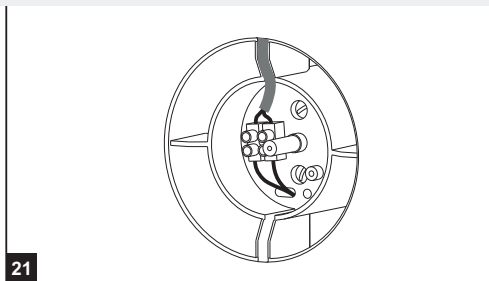
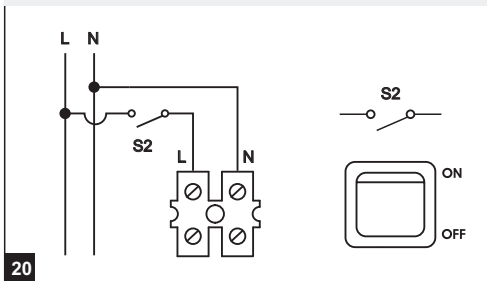
Obrázek 10



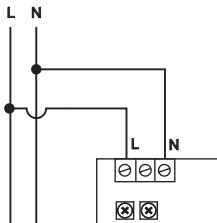
D, LD, LDA, S, X, X1, X3



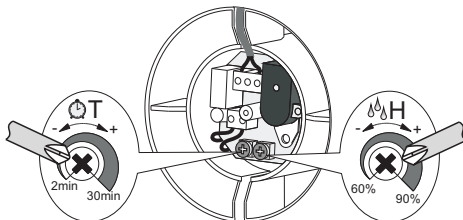
D, DV, LD, LDV, LDA, LDAV, S, SV, X, XV, X1, X1V, X3, X3V



DVT, DVTH, LDVT, LDVTH, LDAVT, LDAVTH, SVT, SVTH, XVT, XVTH, X1VT, X1VTH, X3VT, X3VTH

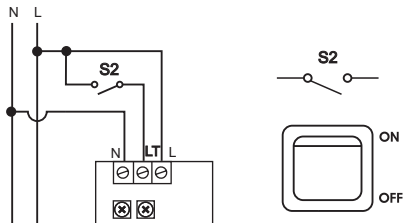


22

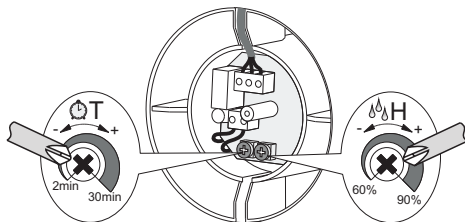


23

DT, DTH, LDT, LDTH, LDAT, LDATH, ST, STH, XT, XTH, X1T, X1TH, X3T, X3TH

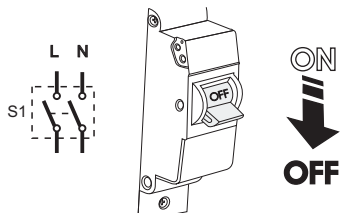


24

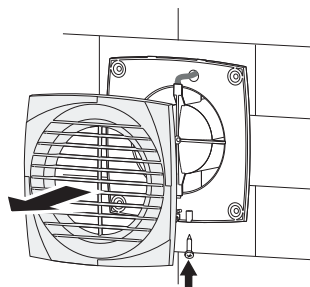


25

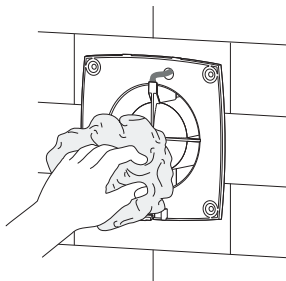




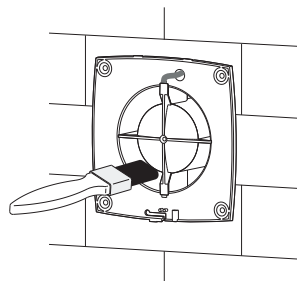
26



27

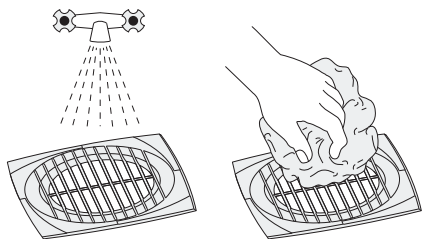


28

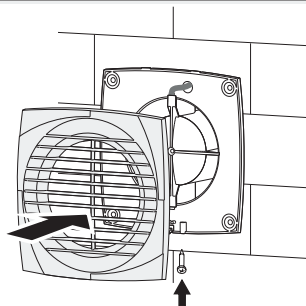


29

D, LD, S, X1, X3

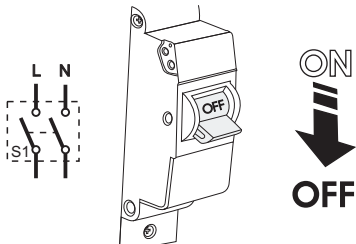


30

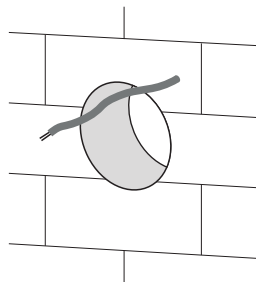


31

X star

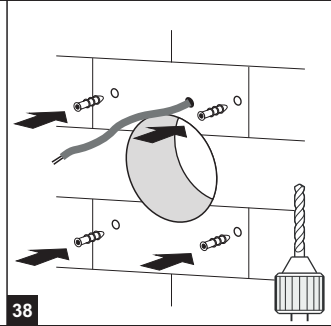
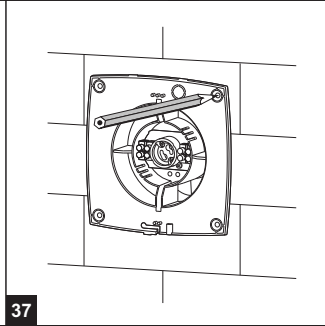
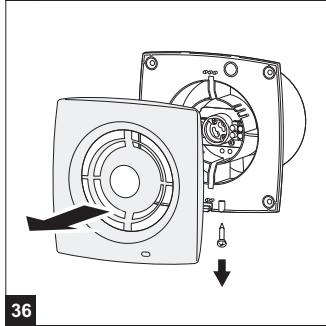
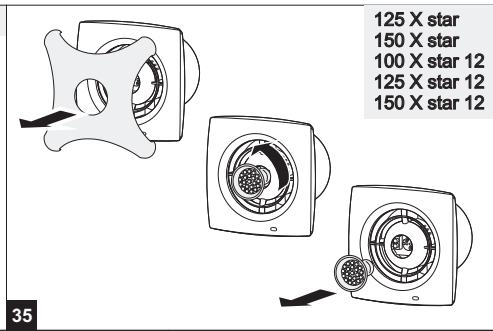
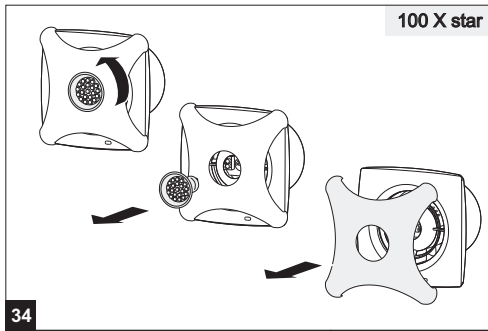


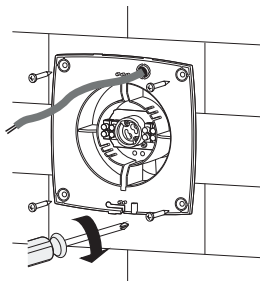
32



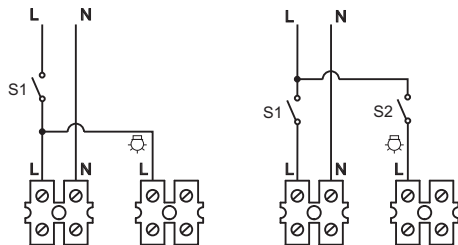
33

 **VENTS**

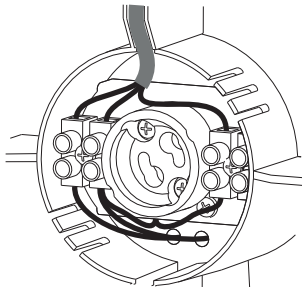




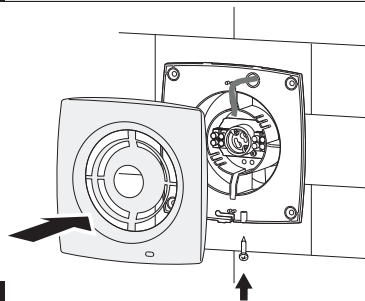
39



40

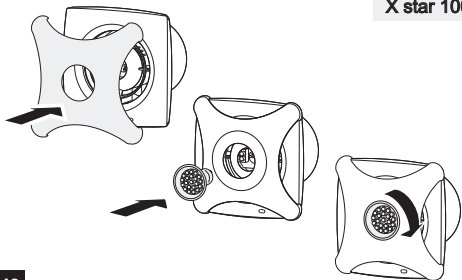


41



42

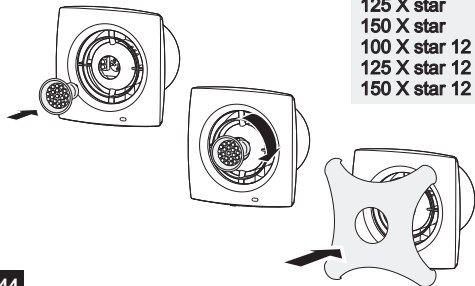
X star 100



43

125 X star  
150 X star  
100 X star 12  
125 X star 12  
150 X star 12

44



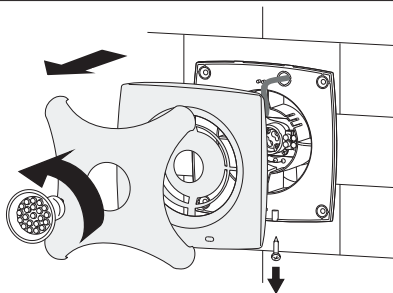
X star

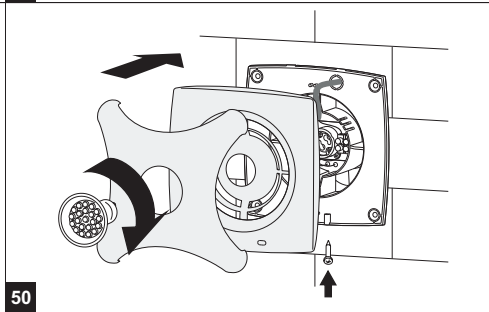
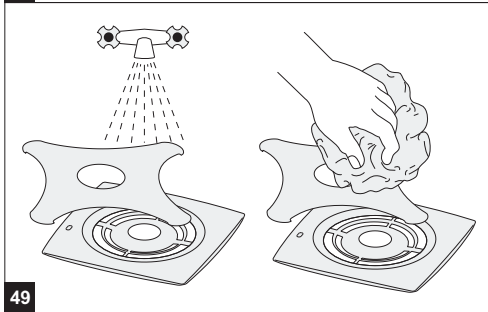
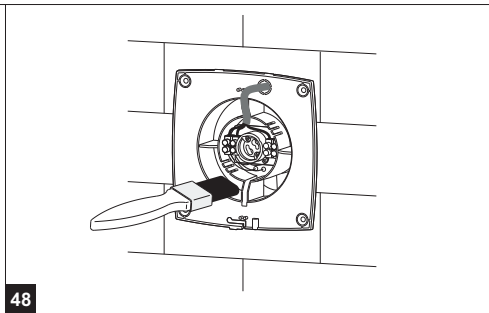
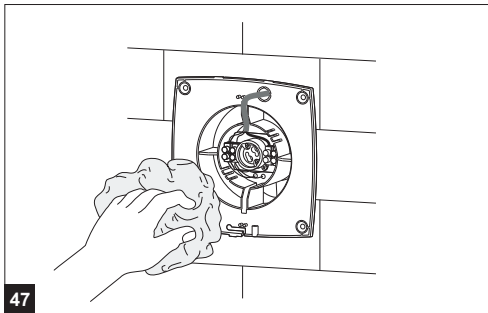


ON  
OFF

45

46





## BEZPEČNOSTNÍ POKYNY

**POZOR: Před prováděním všech montážních prací na ventilátoru odpojte ventilátor od přívodu elektrického proudu.** Práce by měl provádět vyškolený pracovník - nejlépe elektrikář.

Před samotnou montáží se ujistěte, že v těle ventilátoru nejsou žádné pevné předměty, lopatky ventilátoru nejsou ničím blokovány, a že ve vzduchovém potrubí nejsou žádné předměty, které by mohly poničit ventilátor.

Výrobek nepoužívejte k jiným účelům než pro které je určen.

Výrobek nijak nepřízpůsobujte ani neměňte.

Udržujte mimo dosah dětí.

Ovládat ventilátor by měli pouze osoby k tomu mentálně a fyzicky způsobilé.

Výrobek nesmí být používán ve výbušném a hořlavém prostředí.

Zamezte průniku kouře, sazí, oxidu uhelnatého a jiných nebezpečných toxinů do přívodního potrubí ventilátoru.

Výrobek nikdy nezakrývejte ani na něj nic nepokládejte.

## ZÁRUČNÍ PODMÍNKY

Výrobce prohlašuje, že jím dodávaný výrobek splňuje veškeré podmínky stanovené normami: 2004/108/EC, 89/336/EEC, 2006/95/EC, 73/23/EEC a 93/68/EEC pro elektrická zařízení.

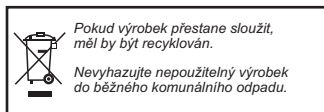
Výrobek byl řádně otestován podle výše uvedených norem a splňuje veškeré požadavky pro jeho bezpečné používání.

Záruka se nevztahuje na poškození výrobku způsobené jeho připojením k jinému napětí, než je stanoveno pro daný model výrobku.

Výrobce zaručuje funkčnost výrobku po celou dobu jeho záruční lhůty tj. po 24 měsíců, pokud jsou dodrženy všechny přepravní, skladovací, instalační a funkční podmínky stanovené tímto návodem k použití.

Pokud není na záručním listu potvrzeno datum prodeje, počíná záruční lhůta dnem výroby.

V případě reklamace v době záruční lhůty má zákazník právo na bezplatnou opravu výrobku. Pokud toto není možné, pak na jeho výměnu. Toto se nevztahuje na poškození způsobené neodbornou montáží, zapojením, mechanickým nebo jiným zaviněným poškozením výrobku. Výrobce neodpovídá za škody způsobené na výrobku, majetku nebo zdraví neodbornou manipulací, zapojením nebo jiným hrubým zacházením s výrobkem.



# ZÁRUČNÍ LIST

Kontrolní razítko

D

LD

LDA

S

X

X1

X3

X star

100

125

150

V

T

H

Turbo

Press

12

Q

L

Vyrobena dne:

Prodejce  
(jméno, razítko a podpis prodejce)

Datum prodeje:

