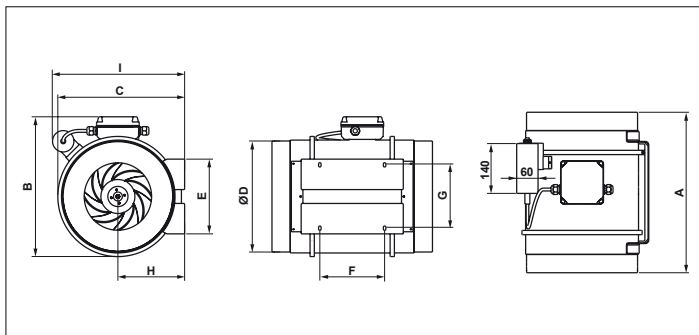


Diagonální ventilátory do kruhového potrubí MIXVENT-TD Ex



Model	A	B	C	Ø D	E	F	G	H	I
TD-800/200 Ex	302	255	232,5	198	140	100	94	124	228,4
TD-1100/250 Ex	386	324	291	248	168	145	140	155	339
TD-1200/315 Ex	450	392	356	312	210	182	178	188	371

Skříň

je z antistatického plastu (TD-800 Ex) nebo ocelového plechu (TD-1100 Ex a TD-1200 Ex) v černé barvě, držáky a šrouby jsou navíc galvanicky pokoveny.

Oběžné kolo

je staticky a dynamicky vyváženo, rozsah pracovních teplot je v rozmezí -20 až +40 °C.

Motor

je asynchronní s kotvou nakrátko, stator s chladičmi žebry. Kuličková ložiska mají tukovou náplň na dobu životnosti. Krytí IP44, třída izolace B.

Regulace otáček

Nevýbušné ventilátory nejsou určeny pro regulaci otáček.

Směr otáčení

Standardně je průtok vzdušiny od oběžného kola k motoru.

Svorkovnice

je v nevýbušném provedení umístěna na motoru včetně nevýbušného kondenzátoru. Krytí IP55.

Montáž

ventilátoru v každé poloze osy motoru. Skříň nesmí přenášet mechanické namáhání z potrubních rozvodů. Je nutné použít pružné připojení k potrubí.

Hluk

emitovaný ventilátorem je uveden v tabulkách, měření je prováděno ve vzdálenosti rovné trojnásobku průměru oběžného kola (minimálně však 1,5 m) na straně sání.

Průslušenství

- WSK Ex – plastová samotížná žaluzie (kap. 7.1)
- KAA Ex – pružná manžeta (kap. 7.1)
- MS Ex – motorová ochrana (kap. 8.2)

Pokyny

Pozor, ventilátory jsou ve speciálním provedení pro ČR.

Pro osazení jističích prvků a tím bezpečný provoz ventilátoru jsou rozhodujícími podkladem hodnoty I_n , I_a/I_n (2) a t_e (60s) uvedené na štítku ventilátoru. Po dodání ventilátoru je nutné tyto hodnoty pečlivě zkontrolovat.



Označení nevýbušnosti:

TD 800 Ex
II2G Ex e II T3

TD 1100 Ex / TD 1200 Ex
II2G Ex e II T3 Gb

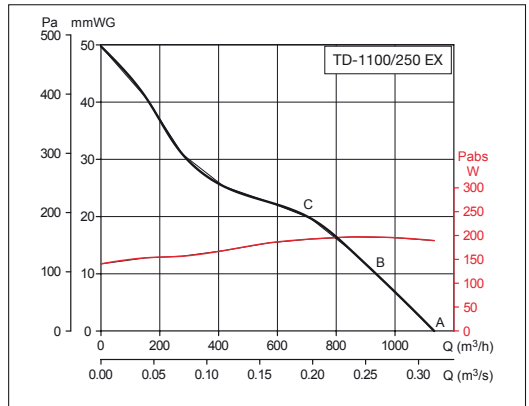
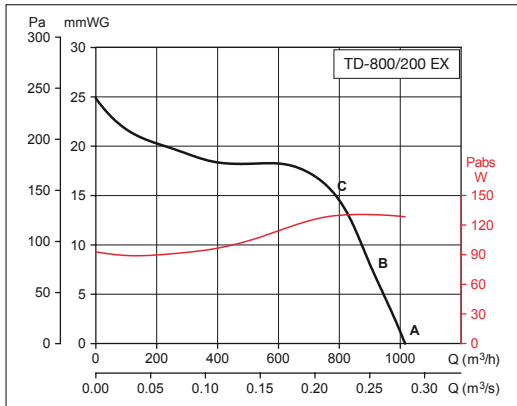


Typ	otáčky [min ⁻¹]	průtok (0 Pa) [m ³ /h]	příkon [W]	napětí [V]	proud [A]	akustický tlak* [dB(A)]			max. teplota [°C]	hmotnost [kg]	motorová ochrana
						sání	do okolí	výtlač			
TD-800/200 Ex	2450	1020	130	230	0,54	53	43	55	-20 / +40	5	MS-Ex 0,63
TD-1100/250 Ex	2630	1130	197	230	0,81	59	46	65	-20 / +40	20	MS-Ex 1,0
TD-1200/315 Ex	2600	1320	170	230	0,71	56	44	59	-20 / +40	25	MS-Ex 1,0

* akustický tlak měřen ve vzdálenosti 3 m ve volném akustickém poli, max. průtok, připojené potrubí na výtlačku a sání. Měřeno v prac. bodě B.

Diagonální ventilátory do kruhového potrubí

MIXVENT-TD Ex

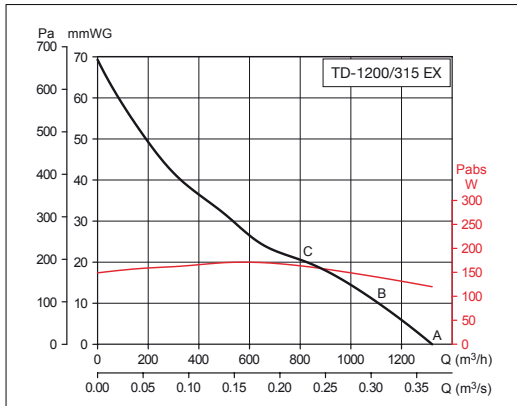


Akustický výkon L_{wa} v oktávných pásmech v [dB(A)]

Hz	63	125	250	500	1000	2000	4000	8000	L _{WAtot}	
sání	A	27	43	53	61	69	69	65	56	73
	B	29	43	55	62	69	70	66	56	74
	C	39	49	69	71	74	70	63	55	78
výtlak	A	50	50	53	64	69	71	66	56	74
	B	44	45	54	66	70	71	67	57	75
	C	39	48	68	72	75	71	64	55	78
sání	A	7	38	373	44	58	61	52	39	63
	B	9	38	39	45	58	62	53	39	64
	C	19	44	53	54	63	62	50	38	66

Akustický výkon L_{wa} v oktávných pásmech v [dB(A)]

Hz	63	125	250	500	1000	2000	4000	8000	L _{WAtot}	
sání	A	40	57	69	75	73	76	66	59	80
	B	40	58	70	75	72	74	65	57	79
	C	40	62	74	73	69	71	62	54	78
výtlak	A	54	55	70	80	82	81	72	62	86
	B	48	53	70	80	81	79	70	61	85
	C	41	56	72	80	78	76	68	58	84
sání	A	32	37	45	53	63	65	55	49	68
	B	32	38	46	53	62	63	54	47	66
	C	32	42	50	51	59	60	51	44	63



Akustický výkon L_{wa} v oktávných pásmech v [dB(A)]

Hz	63	125	250	500	1000	2000	4000	8000	L _{WAtot}	
sání	A	32	55	67	69	71	69	64	59	76
	B	34	58	70	70	71	69	64	59	76
	C	39	63	73	72	73	70	65	58	79
výtlak	A	47	55	67	72	74	72	67	62	78
	B	42	57	71	73	74	72	67	61	79
	C	39	60	74	75	75	74	68	60	81
sání	A	20	37	49	55	61	60	51	48	65
	B	22	40	52	56	61	60	51	48	65
	C	27	45	55	58	63	61	52	47	66

Výkonové charakteristiky

Q je průtok vzduchu, P_{st} je hodnota statického tlaku, hodnoty tlaku a průtoku jsou udávány pro suchý vzduch 20 °C a tlak vzduchu 760 mmHg. Charakteristiky jsou měřeny podle standardu AMCA 210-99.

