

Řídící jednotka BU-1-60

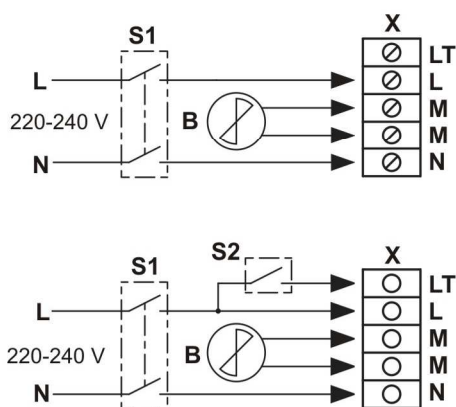


Schéma zapojení řídicí jednotky

B - ventilátor
S1 - automatický jistič
S2 - vnější spínač
X - vstupní svorkovnice BU

■ Použití

- Automatizace a řízení rezidenčního provozu ventilátoru. Obsahuje automatické ovládací prvky jako časovač, čidlo vlhkosti, fotosenzor a pohybové čidlo. Všechny tyto možnosti mohou být použity v libovolné kombinaci.

■ Design

- Kryt řídicí jednotky je vyroben z vysoce kvalitního plastu.
- Přední panel je vybaven lehkými indikátory, které zobrazují aktuální ovládací režim.
- Automatický provoz s vybranými režimy je možný. Přepínače se používají k aktivaci požadovaného provozního režimu v závislosti na konkrétní aplikaci. Řídící jednotky jsou k dispozici v několika modifikacích.
- Vypnutí zpoždění časovače udržuje ventilátor v provozu po nastavenou dobu po zapnutí zabudovaného nebo externího vypínání, které poskytuje předpoklad další ventilace. Řídící jednotka vypne ventilátor v rozmezí od 5 vteřin do 30 minut.
- Cyklický provoz časovače: cyklický provozní režim umožňuje přepínat ventilátor v intervalech nastavených časovačem. Provozní doba nebo vypnutí se nastavuje od 5 vteřin do 30 minut. Ventilátor se zapne a funguje v rámci předem stanoveného časového období a následuje pauza podle nastavení časovače. Poté se obnovuje cyklus.
- Čidlo vlhkosti zapne ventilátor podle nastavené úrovně vlhkosti, pokud se zvýší nad nastavenou prahovou hodnotu. Jak hodnota klesne, řídicí jednotka vypne ventilátor. Práh vlhkosti je uživatelsky nastavitelný.

- Vestavěný fotosenzor je citlivý na osvětlení v místnosti a zapne ventilátor automaticky.

- „Dark režim“: řídicí jednotka spustí ventilátor pokud se nesvítil. Provozní doba je nastavitelná od 5 vteřin do 30 minut a práh fotosenzoru je nastaven regulátorem.

- „Light režim“: řídicí jednotka spustí ventilátor pokud se rozsvítí světlo. Pokud se nesvítil, ventilátor pokračuje v provozu a vypne se podle nastavení zpoždění časovače. Práh fotosenzoru je nastaven regulátorem.

- Snímač pohybu reaguje na lidský pohyb v oblasti citlivosti a spíná ventilátor automaticky. Při pohybu řídicí jednotka přepne ventilátor do časového zpoždění nastavitelného od 5 vteřin do 30 minut. Použití snímače pohybu je pro ovládání ventilátoru snadné a je vhodné především pro pravidelně navštěvované prostory. Citlivost je až max do 5 m a úhel snímání je 130°.

■ Montáž

- Řídící jednotka je určena pro vnitřní instalaci a to v blízkosti ventilátoru a na dálkovém ovladači. Místo instalace je vybráno s ohledem na umístění nábytku a trasy chůze.

Model	možnosti				
	spínač	časovač	čidlo vlhkost	čidlo pohybu	fotosenzor
VENTS BU-1-60	●	●	●	●	●
VENTS BU-1-60 TF		●			●
VENTS BU-1-60 THF		●	●		●
VENTS BU-1-60 THPF		●	●	●	●

■ Technická data

	BU-1-60
frekvence 50 Hz (V)	1-230
Max. zatížení výkonu (W)	60
Max. zatížení proudu (A)	0,3
Celkové rozměry DxŠxV (mm)	151x46x27
Max. teplota (°C)	+40
Ochrana	IP 34
Váha (kg)	0,075