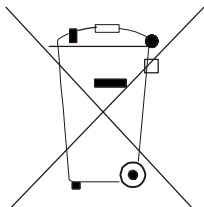


**NÁVOD K OBSLUZE**

# DEHUMIDIFIER

**CFO-30E / CFO-45E**





**Pozor:**

Na Vašem výrobku je uveden tento symbol. Říká, že se elektrické a elektronické přístroje nemají likvidovat s domácím odpadem, nýbrž se mají vrátit zvlášť do specializované sběrně.

## **A. Informace k likvidaci pro soukromé uživatele**

### **1. V Evropské unii**

Pozor: Tento přístroj nelikvidujte s normálním domácím odpadem!

Podle nové směrnice EU, která stanovuje správný způsob zpětného odběru použitých elektrických a elektronických přístrojů, nakládání s nimi a jejich recyklace, se musí staré elektrické a elektronické přístroje likvidovat zvlášť.

Po zavedení směrnice v členských zemích EU mohou nyní soukromé domácnosti odevzdávat svoje použité elektrické a elektronické přístroje bezplatně ve stanovených sběrnách\*.

V některých zemích\* můžete staré přístroje případně odevzdat bezplatně i u Vašeho specializovaného prodejce, pokud si koupíte srovnatelný nový přístroj.

\*) Další podrobnosti obdržíte od Vašeho obecního úřadu.

Jestliže Vaše použité elektrické a elektronické přístroje obsahují baterie nebo akumulátory, měli byste je nejprve vyjmout a zlikvidovat zvlášť podle místního platného nařízení.

Řádnou likvidací přispějete ke správnému sběru starých přístrojů, nakládání s nimi a jejich používání. Odbornou likvidací tak zabráníte možným škodlivým dopadům na životní prostředí a zdraví.

### **2. V ostatních zemích mimo EU**

Informujte se prosím na Vašem obecním úřadě na správný postup při likvidaci tohoto přístroje.

## **B. Informace k likvidaci pro průmyslové uživatele**

### **1. V Evropské unii**

Jestliže jste tento výrobek používali pro živnostenské účely a nyní ho chcete zlikvidovat:

Obraťte se prosím na Vašeho specializovaného prodejce, který Vás může informovat o vracení výrobku. Možná budete muset za odběr a recyklaci zaplatit. Malé výrobky (a malá množství) možná ne.

### **2. V ostatních zemích mimo EU**

Na správný postup likvidace tohoto přístroje se informujte na Vašem obecním úřadě.

# OBSAH

---

Technické údaje.....	2
Před použitím.....	3
Umístění.....	4
Části zařízení .....	5
Provoz.....	6
Odvod vody.....	7
Údržba .....	9
Řešení problémů.....	11

Před použitím zařízení si pečlivě přečtete tento návod a pak si jej dobře uschovejte pro budoucí použití.

# TECHNICKÉ ÚDAJE

Označení modelu	CFO-30E	CFO-45E
Napájení	220–240 V~, 50 Hz	
Testovací podmínky	DB 30 °C, RH 80 %	
Výkon odvlhčování	30 litrů/den	45 litrů/den
Příkon/Proud *	600 W / 2,75 A	740 W / 3,49 A
Objem vzduchu (max.)	300 m <sup>3</sup> /h	
Kompresor	Rotační	
Chladivo	R410a	
Rozsah provozních teplot	5 ~ 35 °C	
Nádrž na vodu	4 litry	
Rozměry (Š x H x V)	515 x 238 x 510 mm	
Hmotnost (netto)	15 kg	18,5 kg

- Údaje označené \* se mohou z technických důvodů měnit. Přesnější údaj najdete na štítku jmenovitých hodnot, umístěném na produktu.
- Testovací podmínky pro stanovení parametrů na štítku jmenovitých hodnot odpovídají bezpečnostnímu předpisu EN 60335-2-40.

# PŘED POUŽITÍM

---

## UPOZORNĚNÍ!

- Udržujte toto zařízení vždy ve svislé poloze.
- Když bylo zařízení přepravováno nebo nakloněno (např. během čištění), nechte zařízení odstavené po dobu jedné hodiny, než je připojíte k elektrické síti.
- Nedávejte do blízkosti otvorů pro přívod a výfuk vzduchu žádné předměty.
- Napájecí síť musí odpovídat parametrům uvedeným na štítku jmenovitých hodnot vzadu na zařízení.
- Je-li poškozen napájecí kabel, musí být vyměněn autorizovaným servisním střediskem nebo příslušně kvalifikovaným opravářem, aby se předešlo všem možným rizikům.
- Nikdy nezapínejte a nevypínejte zařízení zapojováním a odpojováním zástrčky napájecího kabelu. Používejte vždy příslušné tlačítko na ovládacím panelu.
- Před přemístěním jednotku vypněte, odpojte od zásuvky a vyprázdněte nádrž na vodu.
- Nestříkejte na jednotku spreje proti hmyzu a nepoužívejte žádné hořlavé čisticí prostředky.
- Na jednotku nikdy nelijte ani nestříkejte vodu.
- **TOTO ZAŘÍZENÍ NENÍ URČENO PRO POUŽÍVÁNÍ DĚTMI NEBO OSOBAMI SE SNÍŽENOU FYZICKOU, SMYSLOVOU NEBO PSYCHICKOU ZPŮSOBILOSTÍ NEBO S NEDOSTATEČNÝMI ZKUŠENOSTMI NEBO ZNALOSTMI, POKUD NEJSOU POD DOHLEDEM A NEJEDNAJÍ PODLE POKYŇŮ OSOBY ODPOVĚDNÉ ZA JEJICH BEZPEČNOST. JE TŘEBA DOHLÍŽET NA DĚTI, ABY SI SE ZAŘÍZENÍM NEHRÁLY.**

## DŮLEŽITÉ!

- Nepoužívejte tuto jednotku při okolní teplotě pod 5 °C, abyste zabránili tvorbě velkého množství ledu na spirále výparníku.

# UMÍSTĚNÍ

---

Nadměrná vlhkost bude procházet vaším domem stejnou cestou, jakou jsou roznášeny například vůně při vaření do všech místností v domě. Odvlhčovač by měl být proto umístěn tak, aby k sobě mohl stahovat vlhký vzduch z celého domu.

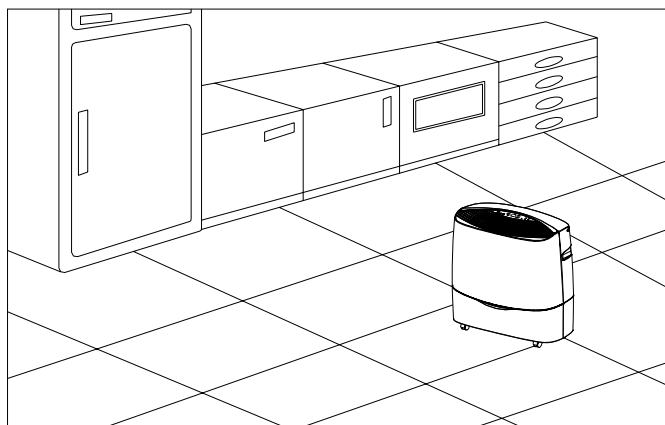
Pokud však máte velký problém s vlhkostí v určitém místě, můžete začít tím, že umístíte odvlhčovač blízko tohoto místa, a až později jej přemístíte blíže k centru domácnosti.

Při umísťování odvlhčovače dbejte na to, aby stál na rovném povrchu a kolem něj bylo na všech stranách minimálně 10 cm (4") volného místa pro zajištění dostatečného proudění vzduchu.

Tento odvlhčovač je vybaven kolečky, aby se dal lépe přemísťovat. Před přemístěním byste měli jednotku vypnout a vyprázdnit nádrž na vodu.

Nedoporučujeme používat prodlužovací šňůru. Snažte se proto umístit zařízení dostatečně blízko pevně namontovaných elektrických zásuvek. Pokud je nutné použít prodlužovací šňůru, dbejte na to, aby byl průřez vodičů v kabelu alespoň 1 mm<sup>2</sup>.

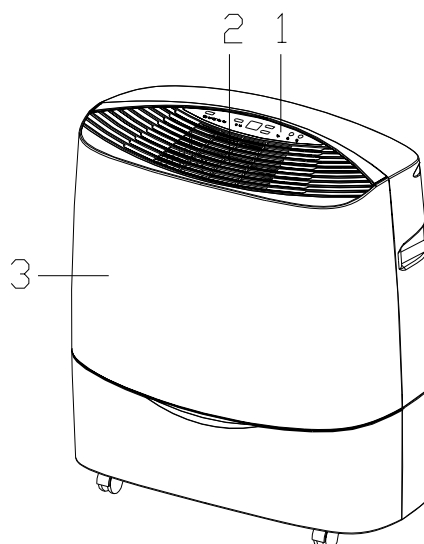
Pro zajištění maximální účinnosti provozu by měly být venkovní dveře a okna zavřené.



# ČÁSTI ZAŘÍZENÍ

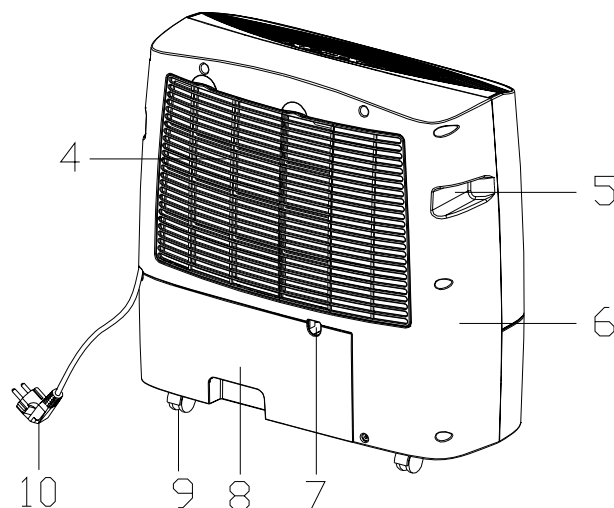
## POHLED ZEPŘEDU

1. Ovládací panel
2. Výfuk vzduchu
3. Přední kryt



## POHLED ZE ZADU

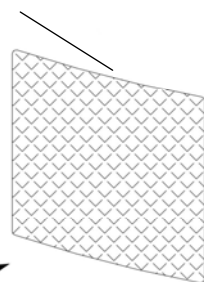
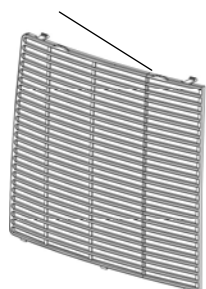
4. Přívod vzduchu/Filtr
5. Držadlo
6. Zadní kryt
7. Odtokový otvor pro stálý odtok vody
8. Nádrž na vodu
9. Kolečko
10. Napájecí kabel



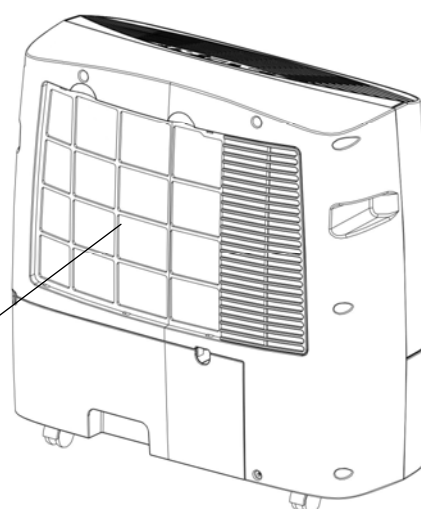
## SOUSTAVA FILTRŮ

Omyvatelný filtr

Filtr s aktivním uhlím

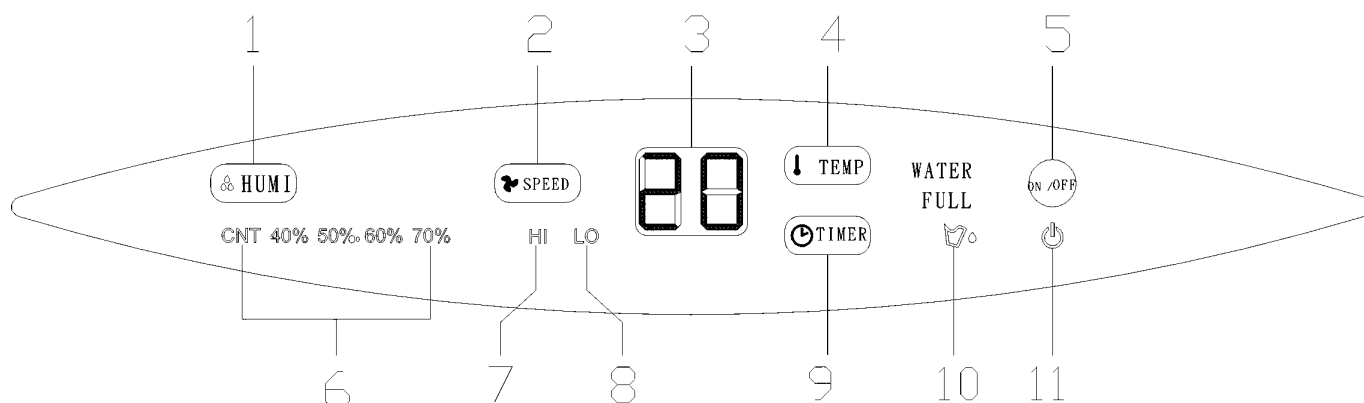


Držák filtru



# PROVOZ

## OVLÁDACÍ PANEĽ




1. Tlačítko HUMI (nastavení požadované vlhkosti)
2. Tlačítko SPEED (rychlost ventilátoru)
3. Okénko displeje
4. Tlačítko TEMP (zobrazení teploty)
5. Tlačítko ON/OFF (zapnutí/vypnutí)
6. Indikátory požadované vlhkosti
7. Indikátor vysoké rychlosti ventilátoru
8. Indikátor nízké rychlosti ventilátoru
9. Tlačítko TIMER (Časovač)
10. Indikátor zaplnění nádrže na vodu
11. Indikátor zapnutí/vypnutí

## PROVOZ

1. Připojte jednotku do vhodné elektrické zásuvky. (Řiďte se podle štítku jmenovitých hodnot vzadu na jednotce.)
2. Zapněte jednotku stisknutím tlačítka ON/OFF. Kompresor začne pracovat v trvalém režimu. (Ionizátor (doplňek) se spustí automaticky.)
3. Stisknutím tlačítka HUMI nastavte požadovanou vlhkost v místnosti: CNT (trvalé odvlhčování), 40%, 50%, 60% nebo 70%. (Když je vlhkost v místnosti menší než 35 %, zobrazí se na displeji „LO“ a když je vlhkost v místnosti větší než 95 %, zobrazí se na displeji „HI“.)
4. Stisknutím tlačítka SPEED nastavte vysokou (HI) nebo nízkou (LO) rychlost ventilátoru.
5. Stisknutím tlačítka TEMP můžete zobrazit teplotu v místnosti. Po 12 sekundách se obnoví zobrazení vlhkosti v místnosti.
6. Stisknutím tlačítka TIMER můžete nastavit čas pro zapnutí/vypnutí jednotky (v rozmezí 1–24 hodin). Bez nastavení časovače bude jednotka po zapnutí stále v provozu.
7. Pro vypnutí jednotky stiskněte znovu tlačítko ON/OFF.



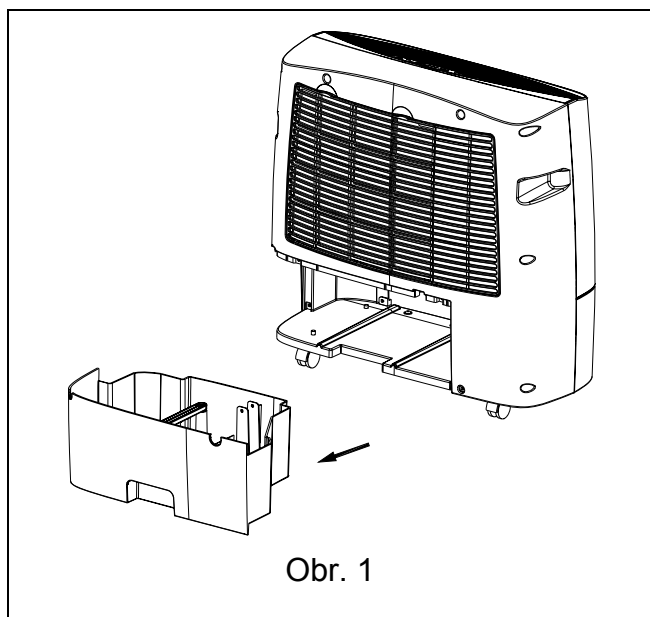
# ODVOD VODY

Když se nádrž na vodu zaplní, kompresor se automaticky zastaví, indikátor plné nádrže  začne svítit červeně a jednotka začne vydávat zvukový signál. Pro ukončení zvukového signálu můžete jednotku vypnout stisknutím tlačítka ON/OFF.

Uchopte nádrž za držadlo a vytáhněte nádrž rovně ven z jednotky (obr. 1).

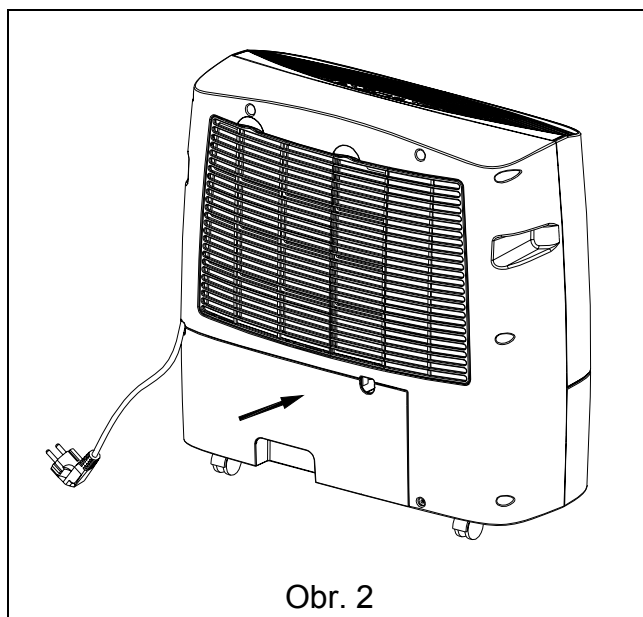
Po vylití vody z nádrže zasuňte nádrž zpět na místo. Zkontrolujte, zda je nádrž správně umístěna, aby indikátor plné nádrže zhasnul a odvlhčovač mohl pokračovat v provozu (obr. 2).

Mějte na paměti, že když není nádrž na vodu správně umístěna, bude indikátor plné nádrže svítit červeně.



Obr. 1

Při vyjímání nádrže na vodu použijte držadlo nádrže a vytáhněte nádrž rovně ven z jednotky.



Obr. 2

Když není nádrž na vodu správně zasunuta, bude indikátor zaplnění nádrže svítit červeně.

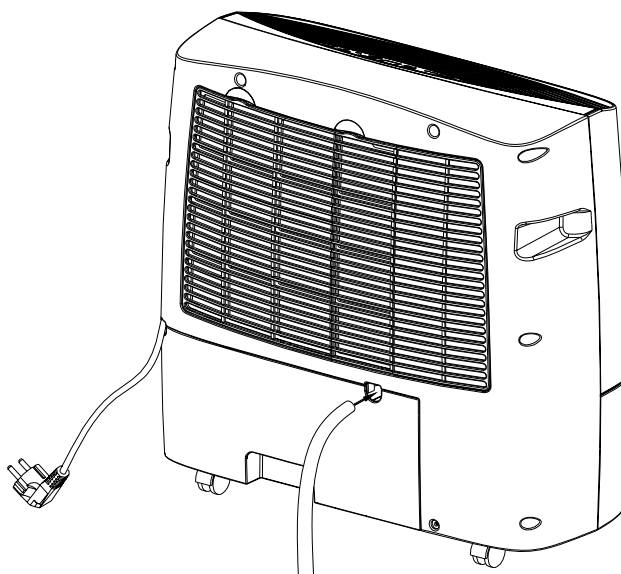
## STÁLÝ ODTOK VODY

Když odvlhčovač pracuje ve velmi vlhkých místech, musí se nádrž na vodu častěji vyprazdňovat. V takovém případě může být lepší nainstalovat stálý odtok vody z jednotky podle následujícího postupu.

1. Připojte k vývodu pro odtok vody hadici o vnitřním průměru 12 mm (obr. 3). Tato hadice není součástí dodávky.
2. Zajistěte, aby mohla voda z jednotky vždy volně odtékat a aby byla hadice vždy správně umístěna.

Poznámka:

- Při velmi nízkých teplotách je třeba zajistit, aby voda v hadici nezamrzala.



Obr. 3

# ÚDRŽBA

---

Před prováděním údržby nebo čištění odpojte vždy jednotku od elektrické sítě.

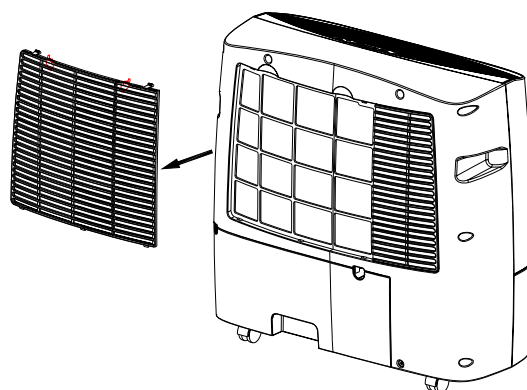
## ČIŠTĚNÍ KRYTU

Očistěte jednotku měkkou utěrkou.

Nikdy nepoužívejte těkavé látky, benzín, saponáty, utěrky napuštěné chemikáliemi nebo jiné čisticí roztoky. Všechny takové látky by mohly poškodit kryt.

## ČIŠTĚNÍ VZDUCHOVÉHO FILTRU

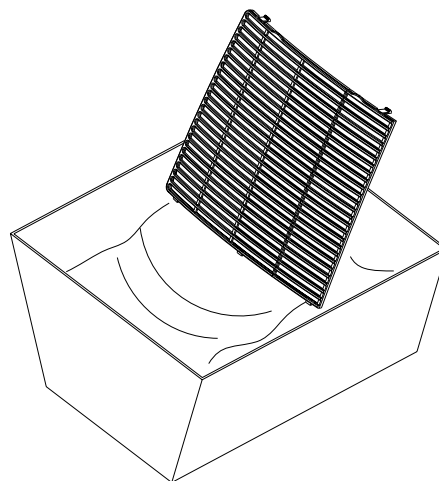
- Vyjměte filtr ze zadní části jednotky (obr. 4).



Obr. 4

### Omyvatelný filtr

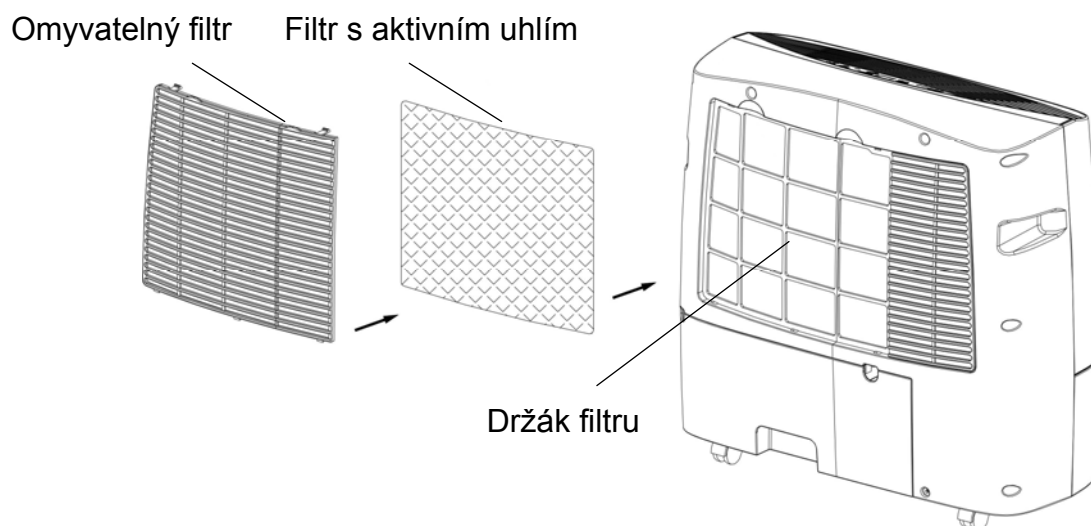
- Filtr lehce vyklepejte nebo vyčistěte vysavačem. Pokud je omyvatelný filtr velmi špinavý, použijte teplou vodu s malým množstvím neutrálního čisticího prostředku (obr. 5).
- Nechejte filtr důkladně vyschnout, než jej namontujete nazpět.
- Nenechávejte filtr na přímém slunečním světle.



Obr. 5

### Filtr s aktivním uhlím

- Tento filtr není omyvatelný. Jeho životnost se liší podle podmínek prostředí, ve kterém je jednotka používána. Filtr by měl být pravidelně kontrolován (přibližně každých 6 měsíců) a v případě potřeby vyměněn.



## SKLADOVÁNÍ

Když nebudete jednotku po delší dobu používat, proveďte následující kroky:

- Vypněte jednotku, odpojte ji od elektrické sítě a očistěte a smotejte napájecí kabel.
- Vyprázdněte nádrž na vodu a očistěte ji.
- Dejte napájecí kabel do prázdné a suché nádrže na vodu a pak zasuňte nádrž do jednotky.
- Zakryjte jednotku a uložte ji tak, aby na ni nesvítlo přímé sluneční světlo.

# ŘEŠENÍ PROBLÉMŮ

---

## **JEDNOTKA NEPRACUJE:**

- Je jednotka připojena do elektrické zásuvky?
- Je zásuvka pod napětím?
- Je teplota v místnosti nižší než 5 °C nebo vyšší než 35 °C? Pokud ano, je to mimo provozní rozsah jednotky.
- Zkontrolujte, zda je spínač ON/OFF zapnutý.
- Zkontrolujte, zda je nádrž na vodu správně umístěna a zda není zaplněna vodou.
- Zkontrolujte, zda není blokován přívod nebo výfuk vzduchu.

## **ZDÁ SE, ŽE JEDNOTKA NEODVLHČUJE:**

- Je vzduchový filtr špinavý nebo ucpaný?
- Je přívod nebo výfuk vzduchu něčím blokován?
- Je vlhkost v místnosti již dostatečně nízká?
- 

## **ZDÁ SE, ŽE JEDNOTKA NENÍ PŘI ODVLHČOVÁNÍ DOST ÚČINNÁ:**

- Není otevřeno příliš mnoho oken nebo dveří?
- Je v místnosti nějaký zdroj nadměrné vlhkosti?

## **JEDNOTKA JE PŘÍLIŠ HLUČNÁ:**

- Zkontrolujte, zda jednotka stojí na rovném povrchu.

## **Z JEDNOTKY VYTÉKÁ VODA:**

- Zkontrolujte, zda je jednotka v dobrém stavu.
- Pokud nepoužíváte trvalý odtok vody, zkontrolujte, zda je pryžový uzávěr odtoku (v dolní části jednotky) dobře zasunutý.

