



Ventilátory iCON™



Jak volit správný ventilátor a příslušenství

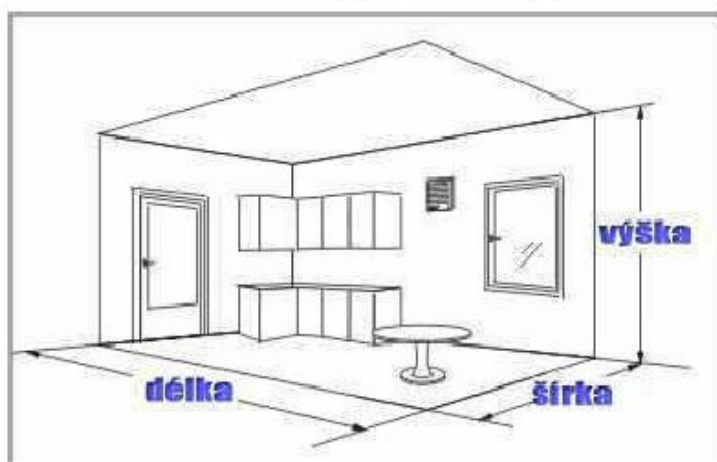
I. Jak volit správný ventilátor a příslušenství.

Pokud jste se již rozhodli pro náš iCON ventilátor, poradíme Vám v tomto krátkém průvodci, jakou zvolit velikost, ovládací moduly a příslušenství, tak aby výsledkem byl fungující systém větrání Vaší koupelny nebo toalety.

1. Velikost ventilátoru s ohledem na potřebný vzduchový a tlakový výkon.

Dříve než si zakoupíte náš iCON je nutné zjistit potřebný výkon ventilátoru a tím i správně zvolit nevhodnější typ: iCON15, iCON30 nebo iCON60? Není to vůbec složité. Potřebný výkon si nyní můžete vypočítat sami a lehce následujícím způsobem:

- a) Změřte velikost místnosti a vypočítejte její objem v m^3 (vynásobením: délka x šířka x výška)



- b) Následně upřesněte pomocí níže uvedené tabulky typ místnosti a její koeficient výměny vzduchu (k) - dle hygienických požadavků.

Typ místnosti	koeficient (k)
Koupelna	5-7
Toaleta	6-8
Kuchyně	7-9

- c) Zjištěným koeficientem vzduchu (k) vynásobíte dříve vypočtený objem místnosti a získáte hodnotu udávající potřebné množství vzduchu pro hodinovou výměnu (m^3/hod).

d) dále je nutné vzít v potaz tlakové hodnoty (tlakové ztráty). Ventilátor iCON15 profoukne volné potrubí (\varnothing 100 mm, bez klapky, výraznějších ohybů či mřížek) délky do 4 m, iCON30 a iCON60 profouknou volné potrubí délky minimálně 9 m.

e) nakonec je ještě možné volit ventilátor v ECO verzi s nižším příkonem (dlouhodobé šetření elektrické energie) nebo standardní. Tato alternativa platí pouze pro velikost iCON15.

Příklad 1: Potřebujeme určit vhodný ventilátor pro koupelnu o rozměrech 2,5 m šířka, 3 m délka a 2,6 m výška. Nejdříve vypočteme objem: $2,5 \times 3 \times 2,6 = 19,5 m^3$. Z tabulky určíme koeficient (z rozmezí 5-7 volíme např. 7 pro vlhkou místnost, naopak 5 postačí pro místnost spíše suchou) v

tomto případě to bude 6. Hodinová výměna vychází $19,5 \times 6 = 117 \text{ m}^3/\text{hod}$. Nejblíže se této hodnotě blíží iCON30. Odtah bude veden flexi hadicí délky 5 m zakončené venkovní mřížkou. Z hlediska tlakového poměru je iCON30 rovněž vyhovující.

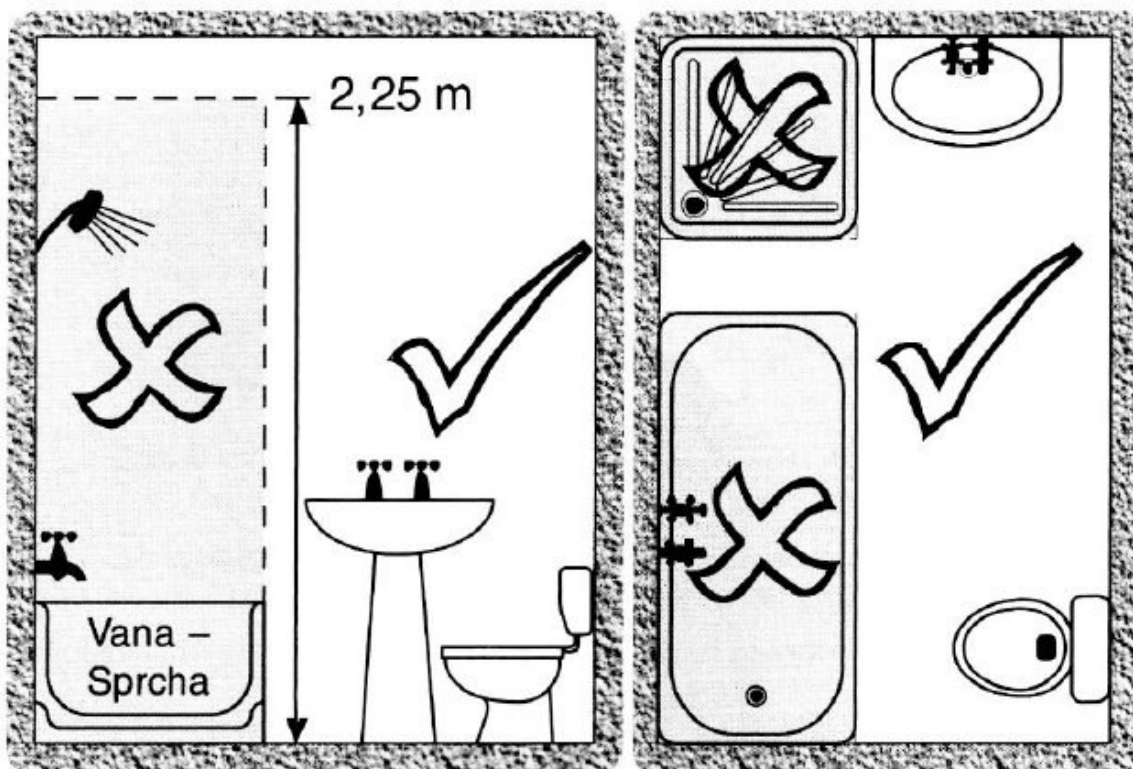
Příklad 2: Koupelna o rozměrech 2 m šířka, 2 m délka a 2,6 m výška. Nejdříve vypočteme objem: $2 \times 2 \times 2,6 = 10,4 \text{ m}^3$. Z tabulky určíme koeficient v tomto případě to bude 7 (vlhká místnost). Hodinová výměna vychází $10,4 \times 7 = 72,8 \text{ m}^3/\text{hod}$. Objemovým výkonem vyhovuje iCON15. Odtah bude veden plastovým potrubím se dvěma koleny celkové délky 5 m zakončené opět venkovní mřížkou. Z hlediska tlakového poměru je bohužel iCON15 nevyhovující a je nutné volit opět iCON30.

Příklad 3: Toaleta o rozměrech 1,5 m šířka, 2 m délka a 2,6 m výška. Nejdříve vypočteme objem: $1,5 \times 2 \times 2,6 = 7,8 \text{ m}^3$. Z tabulky určíme koeficient v tomto případě to bude např. 8. Hodinová výměna vychází $7,8 \times 8 = 62,4 \text{ m}^3/\text{hod}$. Objemovým výkonem vyhovuje iCON15. Odtah bude veden plastovým potrubím přes stěnu domu (délka 0,4 m) zakončený opět venkovní mřížkou. iCON15 vyhovuje i této podmínce.

2. Umístění ventilátoru s ohledem na bezpečnost

Ventilátory iCON můžete instalovat na stěny i na strop. Vysoce kvalitní ložiska obě tyto montážní polohy umožňují bez problémů. Podle níže uvedeného obrázku snadno určíte, zda potřebujete ventilátor v bezpečném provedení (zóna 1 resp. zóna 0; na obrázku vyznačena šedou barvou) nebo postačí standardní ventilátor na 230 V/50-60 Hz (zóna 2). Pod nebezpečnou zónou (z hlediska el. napájení) si můžete představit prostor nad vanou resp. sprchovým koutem až do výšky 2,25 m od podlahy místnosti. Pokud budete ventilátor umísťovat do tohoto prostoru musíte volit verzi na 12 V DC.

Pozn.: Tyto ventilátory (12 VDC) jsou dodávány včetně potřebného transformátoru 230 V/12 V.



Ukázka zóny 2 z hlediska el. bezpečnosti

3. Ovládání ventilátoru - elektrické zapojení

Pokud jste si již vybrali vhodnou velikost (iCON15, iCON30 nebo iCON60) a typ (230 V nebo 12 V) ventilátoru je potřebné dále rozhodnout, jak budete instalovaný ventilátor zapínat resp. využívat možnosti dané ovládacími moduly dodávanými jako příslušenství.

Samotný ventilátor bez modulu lze provozovat také (zapojení s externím vypínačem), ale zdaleka tak nevyužijete výhod, které jednotlivé moduly nabízí. Všechny nabízené moduly se vkládají do ventilátoru (bez ohledu na velikost ventilátoru), kde se i elektricky připojí do připravené svorkovnice. Je nutno dodržet kompatibilitu modulu a ventilátoru z hlediska napájecího napětí tj. do ventilátorů 230V/50-60 lze vložit pouze moduly 230V/50-60 Hz, do ventilátoru 12 V DC pouze moduly 12 V DC.

Popis modulů a jejich využití (230 V/50-60 Hz):

- 1. modul PCM - Tahový ON/OFF provázkový vypínač**, základní modul nahrazující externí vypínač. **Popis a využití:** např. při výměně starého ventilátoru s provázkovým vypínačem, kdy je přívodní napájecí vodič pouze dvoužilový a okruh není opatřen jiným externím vypínačem nebo v případě, že nechcete externí vypínač a vyhovuje Vám zapínání ventilátoru provázkem.
-
- 2. modul TM - Nastavitelný časový spínač doběhu (od 2 do 40 min.)**, ovládání samostatným externím vypínačem nebo např. vypínačem od světla dané místnosti. **Popis a využití:** tento modul je nejoblíbenější a nejpoužívanější. Ventilátor je v chodu pokud je zapnut vypínačem (může to být i tlačítko). Po vypnutí ventilátor stále běží po Vámi nastavený čas. Poté sám vypne. Ideální pro dovětrání místnosti po jejím opuštění.
 - 3. modul DTM – s dobou náběhu „časovou prodlevou“ 2 minuty s nastavitelným časovým doběhem (od 2 do 40 min.) a s provázkovým ON/OFF vypínačem**, ovládání samostatným vypínačem (společným pro světlo a ventilátor) nebo provázkem (ON/OFF vypínač). **Popis a využití:** v případě dvou vodičového připojení ventilátoru (zákazník nemá nebo nechce externí vypínač) s tímto modulem je možné provázkovým vypínačem zapnout ventilátor. Po jeho vypnutí (provázkovým vypínačem) ventilátor dále poběží a to po dobu nastavenou na potenciometru modulu DTM. Po vypršení času se ventilátor sám vypne. Pokud má zákazník společný externí vypínač pro světlo a ventilátor v koupelně (toaletě), nedojde po jeho zapnutí k okamžitému spuštění ventilátoru. Ten se zapne až po 2 minutách (časová prodleva). Po odchodu z místnosti (vypnutí vypínače) ventilátor dále běží (odvětrá danou místnost) a vypne se sám po uplynutí nastaveného časového doběhu. Časová prodleva v podstatě zajišťuje spuštění ventilátoru jen při „delší“ návštěvě dané místnosti.
 - 4. modul HTM - Nastavitelný vlhkostní snímač (40%... 90% r.v.), nastavitelný časový spínač doběhu a provázkový spínač.** **Popis a využití:** ventilátor s tímto modulem lze ovládat externím vypínačem nebo přímo provázkem modulu. Provázek v tomto případě není jako vypínač, ale jako spínač (tlačítko) tzn. při zatažení dá pouze impuls, ventilátor se spustí a běží nastavený čas (doběh), poté sám vypne. Pokud zapojíte ventilátor s modulem HTM na externí vypínač (tlačítko), můžete provázek jednoduše odstříhnout. Vlhkostní čidlo lze nastavit v rozmezí 40%..90% r.v. Při překročení nastavené hodnoty ventilátor sám sepne a běží minimálně po dobu nastaveného času doběhu. Poté čidlo zkontroluje vlhkost a pokud je

stále vyšší než nastavená mez spustí další cyklus větrání. **Pozn.:** použitý vlhkostní senzor patří mezi základní kapacitní vlhkostní čidla. Neočekávejte od něj přesná a opakovatelná měření resp. přesné spínání stejně jako rychlou reakci na změnu vlhkosti. Nelze jej zaměňovat za prvek regulace se spínáním v závislosti na změně relativní vlhkosti v místnosti. Tyto systémy jsou mnohonásobně dražší a využívají se v průmyslových regulacích. Pokud např. chcete aby ventilátor sepnul pokaždé, když se začnete sprchovat je lepší volit modul s infra aktivací (viz. dále) než modul s vlhkostním čidlem.

5. **modul PRTM - Pasivní infra aktivace s nastavitelným časovým doběhem Popis a využití:** ventilátor s tímto modulem doporučíme zapojit pomocí dvou vodičového vodiče. Ventilátor se sepnou pokud nastane v místnosti pohyb, který zachytí infra senzor. Senzor je umístěn na spodní části krytu ventilátoru (oválná krytka s logem). Dosah senzoru je cca 6 m. Pokud pohyb ustane ventilátor poběží ještě po dobu nastaveného doběhu. Potom vypne sám.
6. **modul PRHTM - Pasivní infra aktivace s nastavitelnou vlhkostí a s nastavitelným časovým spínačem Popis a využití:** stejné jako u modulu PRTM. Navíc je zde i vlhkostní senzor, který ohlíží danou koupelnu s ohledem na vlhkost. Pokud se vlhkost zvýší aniž by byl v místnosti pohyb, ventilátor sepnou a běží minimálně nastavený čas doběhu. Poté čidlo zkontroluje vlhkost a buď spustí další cyklus větrání nebo ne.

Následují možná elektrická schémata zapojení s ohledem na zvolený modul.

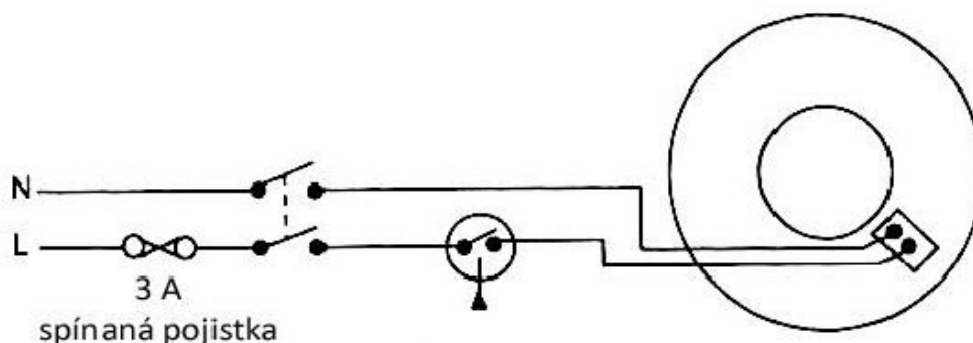


Schéma zapojení - ventilátor **bez modulu** s externím vypínačem

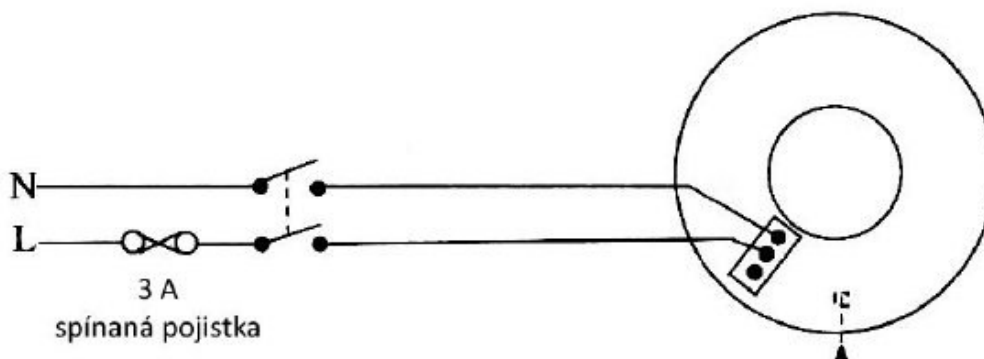


Schéma zapojení - ventilátor s modulem bez externího vypínače
(lze doporučit s **moduly PCM, HTM, PRTM a PRHTM**)

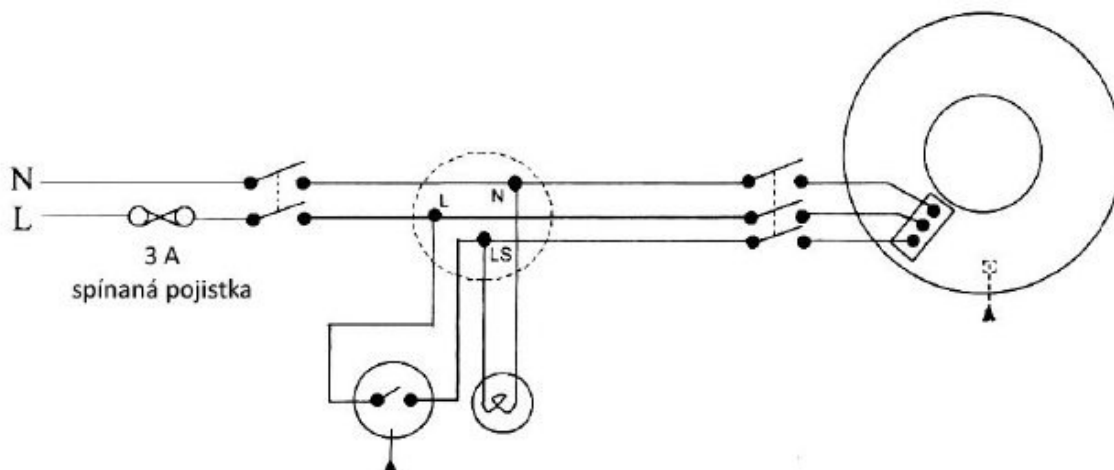


Schéma zapojení - ventilátor s modulem s externím vypínačem
(lze doporučit s **moduly TM, DTM, HTM**)

Popis modulů a jejich využití (12 V DC): funkce modulů je velice podobná verzi na 230 V, jsou zde však i rozdíly, stručný popis následuje.

- 1. modul PCS - Tahový ON/OFF provázkový vypínač**, základní modul nahrazující externí vypínač. **Popis a využití:** Stejně jako u modulu PCM.
- 2. modul PCTS - Nastavitelný časový spínač doběhu (od 2 do 40 min.), provázkový spínač.** **Popis a využití:** Ventilátor se zapíná provázkem a je v chodu po nastavený čas doběhu. Poté se sám vypne. Ideální pro dovětrání místnosti i po jejím opuštění.
- 3. Modul DTS - s dobou náběhu „časovou prodlevou“ 2 minuty s nastavitelným časovým doběhem (od 2 do 40 min.) a s provázkovým ON/OFF vypínačem.** **Popis a využití:** Stejně jako u modulu DTM.
- 4. modul HTS - Nastavitelný vlhkostní snímač (40%... 90% r.v.), nastavitelný časový spínač doběhu a provázkový spínač.** **Popis a využití:** stejné jako u modulu HTM
- 5. modul PRTS - Pasivní infra aktivace s nastavitelným časovým doběhem** **Popis a využití:** Stejně jako u modulu PRTM.
- 6. modul PRHTS - Pasivní infra aktivace s nastavitelnou vlhkostí a s nastavitelným časovým spínačem** **Popis a využití:** Stejně jako u modulu PRHTM.

Následují možná elektrická schémata zapojení s ohledem na zvolený modul.

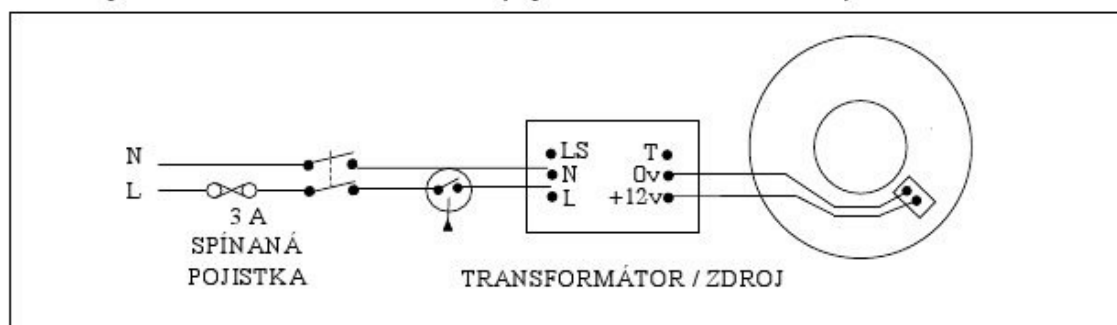


Schéma zapojení - ventilátor 12 VDC bez modulu s externím vypínačem

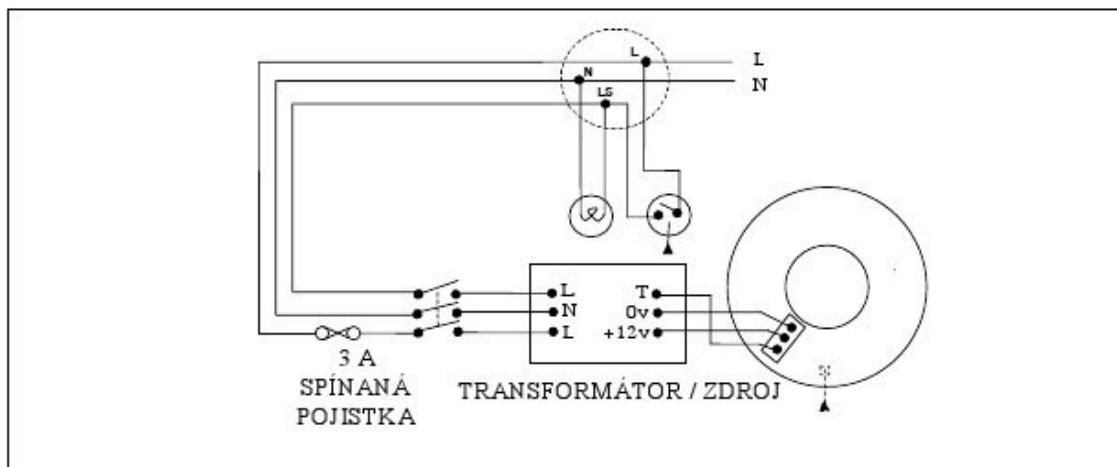


Schéma zapojení - ventilátor 12 VDC s modulem s externím vypínačem
(Ize doporučit s **moduly PCTS, DTS, HTS**)

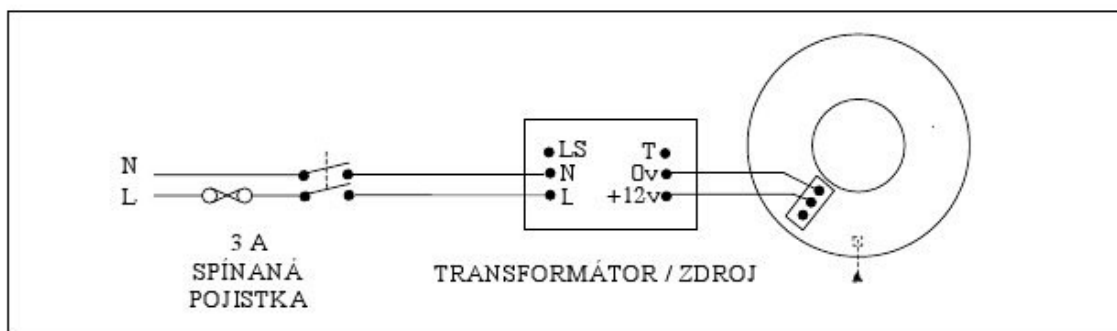


Schéma zapojení - ventilátor 12 VDC s modulem bez externího vypínače
(Ize doporučit s **moduly PCS, DTS, HTS, PRTS a PRHTS**)

Důležitá informace: transformátor ventilátoru musí být umístěn mimo zónu 0,1 nebo 2.

4. Vyřešení odtahu ventilátoru - řešení problému s kondenzátem

Posledním krokem je volba a vyřešení odtahu (odtahové cesty ventilátoru). Pokud máte iCON15 musíte použít odtahové potrubí nebo flexi hadice o průměru D100 mm. iCON30 "podporuje" oba průměry tj. D100 mm nebo D150 mm. U iCONu 60 musíte použít D150 mm.

Pokud to prostorové možnosti dovolují a současně nepotřebujete řešit problém se záchytem kondenzátu je nejjednoduším řešením **flexi hadice** patřičného průměru (v nabídce jsou samostatné hadice nebo praktické flexi sety obsahující hadici zvoleného průměru a čtyřhrannou mřížku s přírubou na fasádu domu). Standardní čtyřhranné mřížky lze nahradit designově vyvedenějšímu **kruhovými mřížkami** (opět pro D100 nebo D150) v barvách bílé a hnědo-červené.

S ohledem na nízké tlakové ztráty doporučujeme použít potrubní plastový systém. V nabídce máme základní komponenty pro D100 mm a D150 mm. Jedná se o přímé potrubí délky 350 mm nebo 1000 mm, koleno 90°, vsuvka a T-kus. Pomocí těchto prvků v kombinaci s flexi hadicí lze odtah uzpůsobit prostorovému uspořádání a možnostem vašeho bytu nebo domu.

Jednotlivé komponenty lze zasunovat vzájemně do sebe s jistými pravidly. Obecně platí, že na přímé plastové potrubí (flexi hadice) lze napojit ostatní prvky (ventilátor, kolena, okruží na záchyt kondenzátu a další tvarovky).

Konkrétní kombinaci napojení lze vyčíst z následující tabulky:

	iCON	Flexi hadice	Kruhové potrubí	Okruží	Koleno	Vsuvka	T-kus
ICON ventilátor	✗	✓	✓	✗	✗	✗	✗
Flexi hadice	✓	✗	✗	✗	✓	✓	✓
Kruhové potrubí	✓	✗	✗	✓	✓	✓	✓
Okruží na záchyt kondenzátu	✗	✗	✓	✗	✗	✗	✗
Koleno 90°	✗	✓	✓	✗	✗	✗	✗
Vsuvka	✗	✓	✓	✗	✗	✗	✗
T-kus	✗	✓	✓	✗	✗	✗	✗

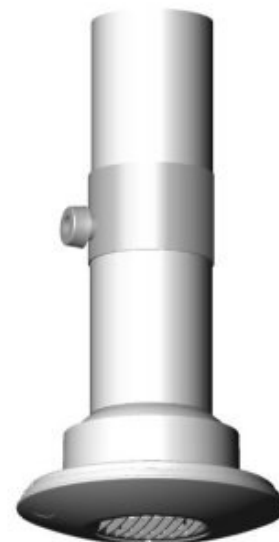
Problém s kondenzátem

Jako velice praktický prvek působí **okruží pro záchyt kondenzátu** (Ø100 nebo Ø150 mm).



Toto okruží je vhodné montovat všude tam, kde je delší vertikální odtahové potrubí od ventilátoru (neopatřené tepelnou izolací) vedené v místech, kde může klesat v zimních měsících teplota pod hodnoty teploty rosného bodu (např. půda, nevytápěné chodby atd.).

Kondenzát uvnitř potrubí obvykle stéká do místa, kde je ventilátor a může jej poškodit.



5. Volba barevného provedení ventilátoru

V současnosti si můžete objednat přímo kompletní barevný ventilátor nebo samostatný čelný kryt požadované barvy a nahradit tak původní kryt bílý. Možné barevné kombinace jsou vždy aktuálně uvedeny na e-shopu a v ceníku.

II. Problémy a jejich odstranění

Pokud vyzkoušíte následující kontroly a iCON ventilátor bude stále nefunkční, obraťte se na svého dodavatele, montážní firmu nebo přímo na AIRFLOW.

Pokud se chystáte odmontovat čelní kryt ventilátoru, ventilátor **nesmí být pod proudem!**

Třilistý uzávěr ventilátoru se neotvírá nebo nezavírá ihned po zapnutí či vypnutí ventilátoru. Zpoždění cca 45 s je pro provoz iCON ventilátorů zcela normální. Prodleva představuje čas nutný k nahřátí bimetalového komponentu, který otvírá třilistý uzávěr ventilátoru.

Třilistý závěr ventilátoru se neotvírá nebo nezavírá.

Nesprávné nasazení čelního krytu může způsobit, že mechanismus otvírání třilistého uzávěru nebude fungovat. Čelní kryt se na ventilátor nasazuje skrze čtyři drážky bajonetového závitu, ovšem jen jedna z těchto čtyř možností je správná. Bílá plastová páčka ventilátoru, na níž tlačí výsuvný bimetalový komponent hnědé barvy, musí po nasazení krytu dosedat na tyčinkovitý výstupek, jenž pomocí pružiny otvírá třilistý uzávěr (viz obrázek).

Řešení: Sejměte čelní kryt a nasadte znovu dle níže uvedeného obrázku.



V případě, že je kryt ventilátoru správně nasazen, může být příčinou závady chybějící bílá plastová páčka. Občas se stává, že tento díl neopatrnou manipulací během instalace ventilátoru nepozorovaně vypadne. Pro tento případ je do montážního sáčku vložena náhradní páčka. Upozornění: Po ukončení instalace ventilátoru proto v žádném případě nevyhazujte montážní sáček s náhradními díly, ale pečlivě ho uschovejte pro pozdější potřebu!



Třílístý závěr ventilátoru se otvírá nedokonale.

Nedokonalé otevření třílístého uzávěru ventilátoru, kdy se lamely otevrou jen do tří čtvrtin, je způsobeno nedokonalým nasazením čelního krytu ventilátoru. Teprve při úplném dotažení čelního krytu a dokonalém zapadnutí hrotů bajonetového závitu do připravených drážek se ventilátor otvírá zcela a dokonale.

Řešení: Sejměte čelní kryt, nasadte ho znovu na ventilátor a pootočte krytem tak, abyste slyšeli slabé zacvaknutí, kdy hroty bajonetového závitu zapadnou do svých drážek (viz obrázek).



Ventilátor nelze zapnout

Řešení:

- 1) Zkontrolujte vodiče napájení.
 - 2) Zkontrolujte provázek v příslušném modulu a jeho správnou funkci.
 - 3) Zkontrolujte připojení modulu. V případě zapojení TM časového modulu s doběhem je třeba důsledně dodržet doporučené schéma zapojení dle přiloženého návodu. Evidujeme desítky případů, kdy byl modul chybně instalován zkušeným technikem v oboru elektroinstalace jenom proto, že tento technik považoval za zbytečné postupovat dle doporučeného schématu.
- Zapojení na třížilový vodič: N – nulák, L – fáze, T – pomocná fáze.

Ventilátor nelze zapnout

Řešení: Zkontrolujte zapojení vypínače a modulu nebo ventilátoru.

Ventilátor běží nepřiměřeně dlouho po opuštění místnosti

Řešení: U časového TM modulu snižte interval doběhu opatrným pootočením nastavitelného trimru pomocí přiloženého šroubováčku z černého plastu (viz obrázek).

U vlhkostního HTM modulu stejným způsobem snižte interval doběhu a současně zvýšte hodnotu vlhkostního senzoru. Vlhkostní hranici je třeba pokusem opakovaně zvyšovat do té doby, dokud závada nezmizí a ventilátor se nevypne.

Poznámka: V průběhu pokusného zvyšování vlhkostní hranice je vhodné přechodně nastavit minimální interval časového doběhu. Poté, co je nalezena optimální výše vlhkostního senzoru, zvýšte interval časového doběhu na původní hodnotu.



Ventilátor nadměrně hlučí (rezonuje) při montáži na sádrokartonu

Řešení: Mezi stěnu ventilátoru a sádrokarton přilepte gumové těsnění (např. těsnící gumu na okna) Poznámka: Gumové těsnění není součástí dodávky ventilátoru ICON.

