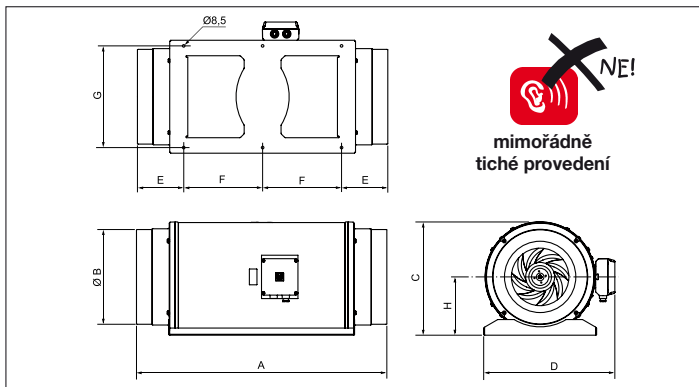


Diagonální ventilátory do kruhového potrubí MIXVENT-TD SILENT 1300 a 2000



Typ	A	Ø B	C	D	E	F	G	H
TD-1300/250 SILENT	680	248	331	387	140	200	280	171
TD-2000/315 SILENT	825	312	373	432	152	260	335	192

Skříň

je vyrobena z kvalitního ocelového galvanizovaného plechu, opatřeného epoxidovým lakem. Skříň obsahuje zvukovou izolaci (skelné vlákno). Skládá se z montážní konzole pro montáž na zeď nebo strop, hlučkového absorbéru a z motoru. Konstrukce umožňuje snadnou demontáž motorové části. Aerodynamické řešení sání zlepšuje a redukuje hluk.

Oběžné kolo

Oběžná kola jsou vyrobena z ocelového plechu.

Motor

Dvoupólový motor, jednofázový 230 V, 50/60 Hz. Motory jsou sériově vybaveny tepelnou pojistkou, vinutí je v úpravě s ochrannou proti vlhkosti s izolací třídy F a pracovní teplotou -20 až +60 °C. Uzávěrná kuličková ložiska mají tukovou náplň na dobu životnosti. Krytí IP 44.

Svorkovnice

Svorkovnice je umístěna na skříni ventilátoru a je odnímatelná. Jednoduchá instalace a zapojení, krytí IP 55.

Regulace otáček

U střídavých motorů s dvojnásobným vinutím se otáčky přepínají ve dvou stupních pomocí regulátorů REGUL 2 nebo COM 2. Lze též použít regulaci změnou napětí elektronickými regulátory REB (plynulá regulace) nebo transformátorovými regulátory REV (přestupňová regulace).

Montáž

ventilátoru je možná v každé poloze ventilátoru. Skříň nesmí přenášet mechanické namáhání z potrubních rozvodů. Je nutné použít pružné připojení k potrubí.

Pokyny

Ventilátory typu TD SILENT jsou diagonální ventilátory, určené k montáži do kruhového potrubí. Jsou určeny k dopravě vzduchu bez mechanických částic, které by mohly způsobit abrazii nebo nevyváženost oběžného kola. Ventilátory nesmí být vystaveny přímému působení vlivu počasí. Ventilátory je třeba skladovat v krytém a suchém skladu. Ventilátory jsou vyráběny za nejpřísnější výrobní kontroly v systému ISO 9001.

Příslušenství VZT

- REB - regulátor otáček (kap. 8.1)
- REP - regulátor otáček (kap. 8.1)
- REV - regulátor otáček (kap. 8.1)
- REE 5 - regulátor otáček (kap. 8.1)
- SQA - čidlo kvality vzduchu (kap. 8.1)
- DT3 - elektronický spínač pro zpožděný doběh (kap. 8.1)
- DT4 - progr. časové relé (kap. 8.1)
- ZN - zpožděný doběh s pevnou dobou (kap. 8.1)
- RTR - prostorový termostat (kap. 8.1)
- HIG, HYG - hygrosťaty (kap. 8.1)

Příslušenství EL

- VBM - spojovací manžeta (kap. 7.1)
- RSK - zpětné klapky do potrubí (kap. 8.1)
- MSK, MSKT - škrťací klapky (kap. 7.1)

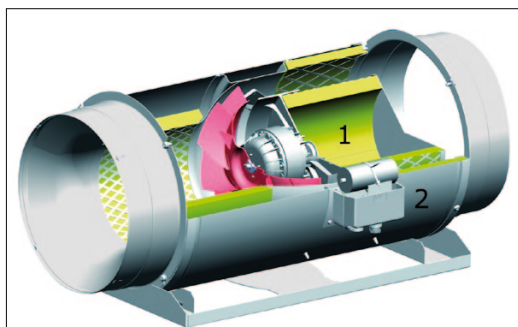
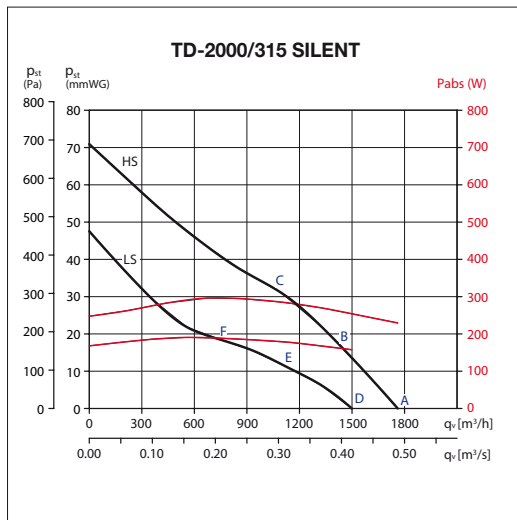
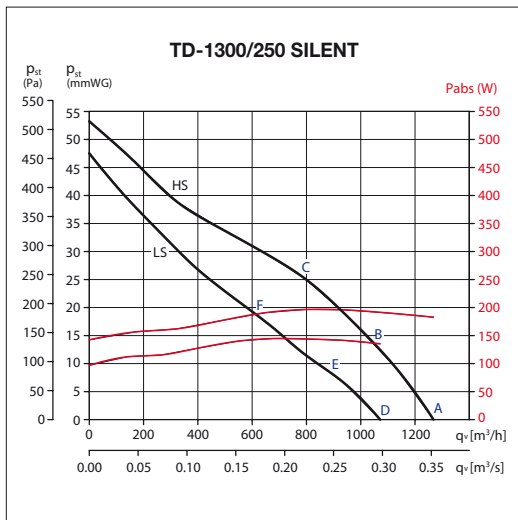
- MAA, MTS - tlumiče (kap. 7.1)
- Aluflex, Sonoflex, Greyflex – flexibilní hadice obyčejné nebo tlumící hluk (kap. 7.3)
- MBE - elektrické ohřivače do kruhového potrubí (kap. 7.1)
- MBW - vodní ohřivače do kruhového potrubí (kap. 7.1)
- MRW - deskový rekuperátor (kap. 7.1)
- MFL - filtry do kruhového potrubí (kap. 7.1)
- EAK - el. odvodní ventil (kap. 7.1)
- IT - univerzální talířové ventily (kap. 7.1)
- PER - venkovní samotížná klapka (kap. 7.1)
- DTS PSA - tlakový spínač (kap. 8.1)



Typ	otáčky [min ⁻¹]	průtok [m ³ /h]	příkon [W]	proud [A]	teplota [°C]	akust. tlak* [dB(A)]	připojení ø [mm]	hmotnost [kg]	regulátor	přepínač otáček
TD-1300/250 SILENT	2570	1270	197	0,83	-40 až +60	35	250	20	REB 1; REP 1.5	COM 2
	2190	1070	145	0,61		31			REGUL 2	
TD-2000/315 SILENT	2680	1760	297	1,28	-40 až +60	39	315	25	REB 2,5; REP 1.5	COM 2
	2300	1500	191	0,79		33			REV 1.5; REE 5	REGUL 2

* akustický tlak vyzářený do okolí je měřen ve vzdálenosti 3 m v ose ventilátoru s připojeným potrubím na straně sání i výtlaku

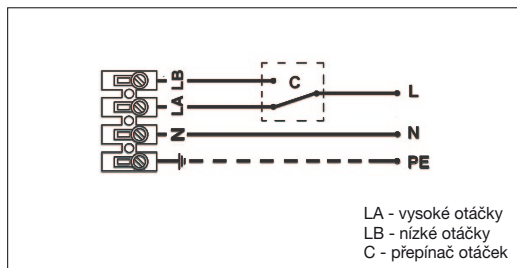
Diagonální ventilátory do kruhového potrubí MIXVENT-TD SILENT 1300 a 2000



1. zvuková izolace (MO) skelné vlákno
2. vnější plášť



3. aerodynamický tvar na sání pro lepší průtok vzduchu a redukci hluku
4. tlumící perforovaný povrch



Diagonální ventilátory do kruhového potrubí MIXVENT-TD SILENT 1300 a 2000

Výkonové charakteristiky

- q_v : průtok v m^3/h a m^3/s
- p_{st} : statický tlak v Pa a v mmWG
- Pabs: absorbovaný příkon ventilátoru
- hodnoty udávány pro suchý vzduch 20 °C a tlak vzduchu 760 mmHg
- charakteristiky měřeny v souladu s se standardy ISO 5801 a AMCA 210-99

Hlukové parametry

- akustický výkon v oktávových pásmech na sání, výtlačku a do okolí
- udávané hodnoty platí pro body A - F na výkonových křivkách
- A a D pro volný výtlač, B a E pro střední tlak, C a F pro maximální tlak
- HS - vysoké otáčky, LS - nízké otáčky
- měřeno v souladu s ISO 13347-3 2004

TD-1300/250 SILENT		Akustický výkon L_{WA} v oktávových pásmech v [dB(A)] - HS (vysoké otáčky)									
Hz		63	125	250	500	1000	2000	4000	8000	L_{Wtot}	L_{pA}^*
sání	A	30	42	60	59	62	61	58	52	67	47
	B	32	43	62	60	61	60	56	51	67	47
	C	36	47	63	60	58	58	55	48	67	47
výtlač	A	33	45	60	68	72	65	54	48	74	54
	B	30	46	61	69	71	63	52	47	74	54
	C	32	51	62	69	67	60	51	44	72	52
do okolí	A	26	31	46	42	55	48	39	38	57	37
	B	28	32	48	43	54	47	37	37	56	36
	C	32	36	49	43	51	45	36	34	54	34

* úroveň akustického tlaku je měřena ve vzdálenosti 3 m, ve volném poli, s připojeným potrubím na straně sání i výtlačku

TD-1300/250 SILENT		Akustický výkon L_{WA} v oktávových pásmech v [dB(A)] - LS (nízké otáčky)									
Hz		63	125	250	500	1000	2000	4000	8000	L_{Wtot}	L_{pA}^*
sání	D	30	40	59	55	59	57	53	47	64	44
	E	35	40	57	56	56	55	51	46	63	43
	F	38	45	59	57	53	53	49	42	63	43
výtlač	D	30	43	58	63	72	59	50	43	73	53
	E	29	44	57	65	66	57	47	41	69	49
	F	32	48	59	65	62	55	45	38	68	48
do okolí	D	24	32	44	39	53	44	34	33	54	34
	E	29	32	42	40	50	42	32	32	52	32
	F	32	37	44	41	47	40	30	28	50	30

* úroveň akustického tlaku je měřena ve vzdálenosti 3 m, ve volném poli, s připojeným potrubím na straně sání i výtlačku

TD-2000/315 SILENT		Akustický výkon L_{WA} v oktávových pásmech v [dB(A)] - HS (vysoké otáčky)									
Hz		63	125	250	500	1000	2000	4000	8000	L_{Wtot}	L_{pA}^*
sání	A	34	48	60	63	66	64	59	55	70	50
	B	34	49	63	62	65	64	60	55	70	50
	C	37	56	64	63	63	62	58	52	70	50
výtlač	A	42	54	67	69	73	66	52	49	76	56
	B	38	55	66	67	73	65	51	49	75	55
	C	36	61	68	71	68	62	49	46	74	54
do okolí	A	23	36	44	50	57	54	49	43	60	40
	B	23	37	47	49	56	54	50	43	60	40
	C	26	44	48	50	54	52	48	40	58	38

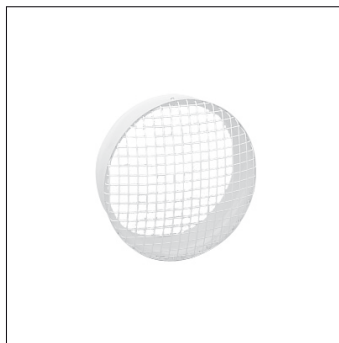
* úroveň akustického tlaku je měřena ve vzdálenosti 3 m, ve volném poli, s připojeným potrubím na straně sání i výtlačku

TD-2000/315 SILENT		Akustický výkon L_{WA} v oktávových pásmech v [dB(A)] - LS (nízké otáčky)									
Hz		63	125	250	500	1000	2000	4000	8000	L_{Wtot}	L_{pA}^*
sání	D	37	47	59	57	60	58	54	48	65	45
	E	34	47	59	56	58	56	53	47	64	44
	F	32	48	59	55	56	54	51	43	63	43
výtlač	D	34	52	62	63	67	60	47	43	70	50
	E	34	53	60	62	66	58	44	41	69	49
	F	31	55	64	61	61	55	41	37	68	48
do okolí	D	27	40	43	45	52	49	45	37	56	35
	E	24	40	43	44	50	47	44	36	54	34
	F	22	41	43	43	48	45	42	32	52	32

* úroveň akustického tlaku je měřena ve vzdálenosti 3 m, ve volném poli, s připojeným potrubím na straně sání i výtlačku

Diagonální ventilátory do kruhového potrubí

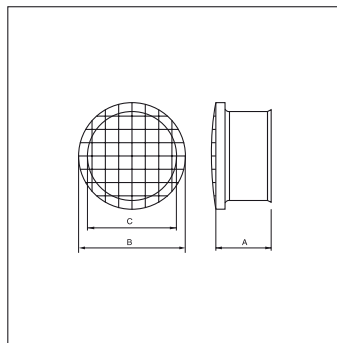
MIXVENT-TD SILENT 1300 a 2000



MRJ – ochranná mřížka

- ochrana proti dotyku a vniknutí cizích těles do ventilátoru. Montuje se na sání nebo výtlač

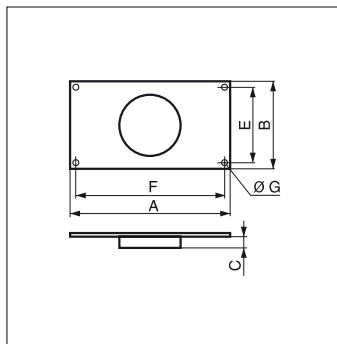
Typ	A	Ø B	Ø C
160+250	62	120	97
350	62	146	123
500/150	62	184	147
500/160	62	194	157
800	62	224	198
1000+1300	62	284	248
2000	62	346	312



MAR – adaptér

- přechod jednoho ventilátoru MIXVENT-TD na čtyřhranné potrubí

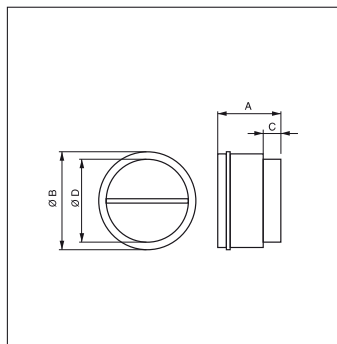
Typ	A	B	C	E	F	Ø G
350	264	180	33,5	160	244	9
500	320	220	37	200	300	9
800	355	240	37	220	335	9
1000+1300	440	290	42	270	420	9
2000	540	355	52	355	520	9



MCA – zpětná klapka násuvná

- pro vytvoření kombinace MIXVENT-TWIN, zejména ve spojení s MAR, MBR a KTB

Typ	A	Ø B	C	Ø D
160+250	107	111	31,5	94,5
350	107	136	31,5	119,5
500/150	121	163,5	35	147
500/160	121	173,5	35	157
800	131,5	214	35	197,5
1000+1300	164	264,5	42	248
2000	205	330	50	312



MBR – spojka

- pro sériové spojení dvou ventilátorů MIXVENT-TD, umožňuje vytvořit kombinaci MIXVENT-TDx2

Typ	A	Ø B	Ø C
350	68	134	123
500/150	68	158	147
500/160	72	168	157
800	72	209	198
1000	90	259	248
1300	90	259	248

