

DIAGONÁLNÍ VENTILÁTORY TYPU TD SILENT

NÁVOD K POUŽÍVÁNÍ

POPIS

Ventilátory typu MIXVENT TD SILENT jsou diagonální ventilátory, určené k montáži do kruhového potrubí. Skříň ventilátoru je vyrobena z kvalitního houževnatého plastu u typů 160-1000. V případě velikostí 1300 a 2000 je skříň vyrobena z kvalitního galvanizovaného plechu. Nejmenší verze ventilátoru TD-SILENT má motor uložen do elastických bloků což výrazně snižuje vibrace a hluk. Ventilátory 250-1000 jsou vybaveny patentovaným vektorovým hlukovým absorbérem (viz obr. konstrukce). U typu 1300 a 2000 skříň obsahuje zvukovou izolaci v podobě skelného vlákna a také aerodynamické řešení na straně sání, což zajišťuje mimořádné snížení hladiny hluku. Svorkovnice je otočná o 360° (typ 250-1000) a tím je umožněno připojení kabelu z libovolného směru. Snadno vyjímatelná motorová jednotka je umístěna do integrované montážní konzoly, která umožňuje snadnou montáž na stěnu nebo do stropu. Otáčky ventilátorů je možno regulovat ve dvou stupních. Ventilátory jsou určeny k dopravě vzduchu bez mechanických částic, které by mohly způsobit abrazi nebo nevyváženost oběžného kola. Ventilátory jsou určeny pro prostory bez nebezpečí výbuchu, nesmí být vystaveny přímému působení vlivu počasí. Je možno je instalovat ve vodorovné, i ve svislé poloze. Ventilátory je třeba skladovat v krytém a suchém skladu. Ventilátory jsou vyráběny za nejpřísnější výrobní kontroly v systému ISO 9001.

Fotografie a konstrukce ventilátorů TD-SILENT 250-1000



TECHNICKÉ ÚDAJE

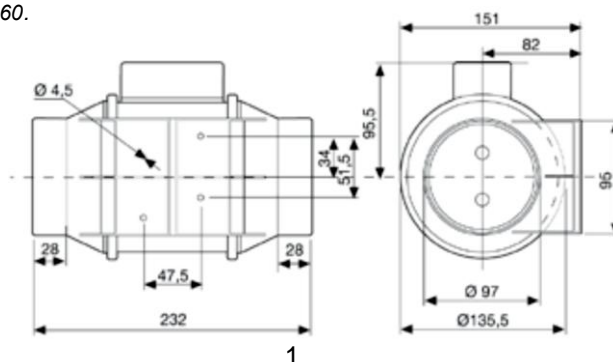
Typ	Otáčky [min ⁻¹]	Výkon [W]	Proud [A]	Průtok [m ³ .h ⁻¹]	Max. teplota [°C]	Akustický tlak*) [(dB)A]	Připojení Ø[mm]	Hmotnost [kg]
TD-160/100 N SILENT	2500/2200	25/12	0,16/0,10	180/140	40	24/21	100	1,4
TD-250/100 SILENT	2200/1850	24/18	0,11/0,10	240/180	40	24/19	100	5,4
TD-350/125 SILENT	2250/1900	30/22	0,13/0,10	380/280	40	20/19	125	4,94
TD-500/150-160 SILENT**	2500/1950	50/44	0,22/0,19	580/430	60	22/17	150/160	6,0
TD-800/200 SILENT	2780/2480	95/90	0,45/0,43	880/700	60	19/18	200	8,7
TD-1000/200 SILENT	2500/2000	120/100	0,50/0,45	1100/800	60	21/20	200	8,7
TD-1300/250 SILENT	2570/2190	197/145	0,83/0,61	1270/1070	60	35/31	250	20,0
TD-2000/315 SILENT	2680/2300	297/191	1,28/0,79	1770/1500	60	39/33	315	25,0

*) Hodnota akustického tlaku do okolí (měřeno ve vzdálenosti 3 m) s připojeným potrubím na sání i výtaku.

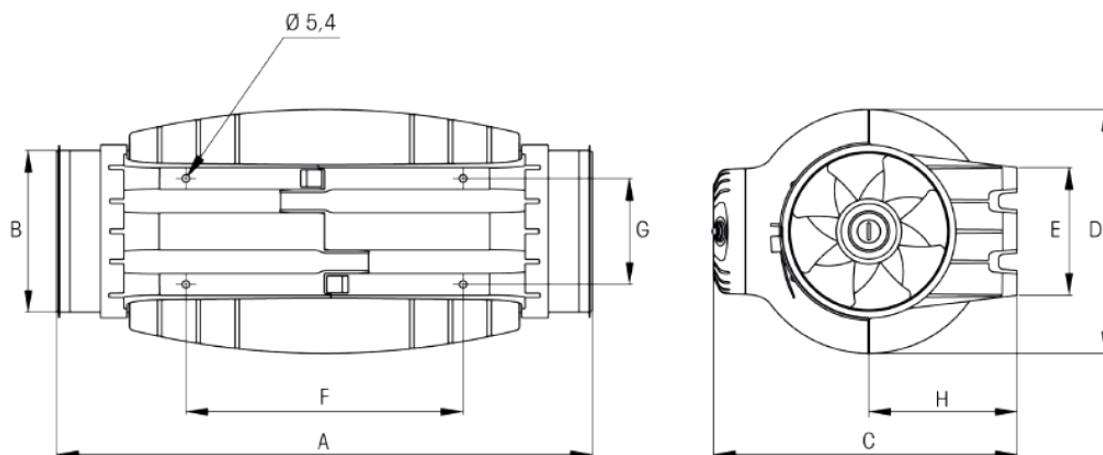
***) Připojené potrubí o průměru DN 160.

ROZMĚRY

TD-160/100 N SILENT



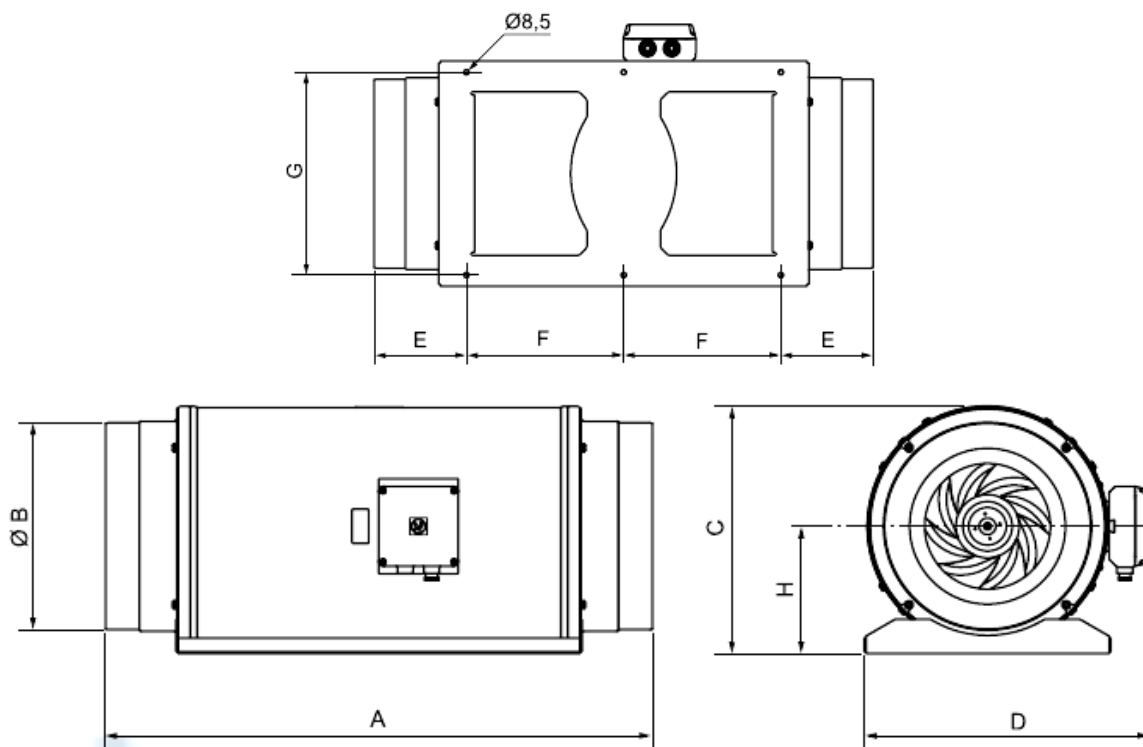
• TD-SILENT 250-1000



Typ	A	B \varnothing	C	D \varnothing	E	F	G	H
TD-250/100 SILENT	575	97	252	204	100	250	83	121
TD-350/125 SILENT	462	123	252	204	100	250	83	121
TD-500/150-160 SILENT *	484	147	274	221	116	250	96	134
TD-800/200 SILENT	568	198	327	264	145	340	129	164
TD-1000/200 SILENT	568	198	327	264	145	340	129	164

*) Pro montáž do 160 mm potrubí je v dodávce gumové těsnění, které se nasune na příruby ventilátoru.

• TD-SILENT 1300 a 2000



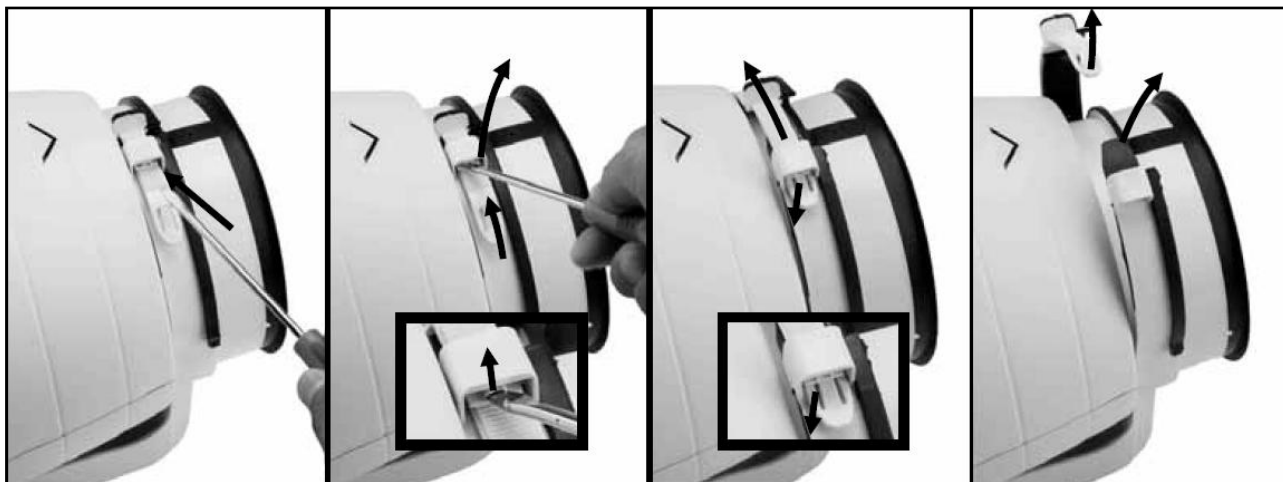
Typ	A	B \varnothing	C	D	E	F	G	H
TD-1300/250 SILENT	680	248	331	387	140	200	280	171
TD-2000/315 SILENT	825	312	373	432	152	260	335	192

MONTÁŽ A ÚDRŽBA

Ventilátory zásadně přepravujte v originálních přepravních kartonech, vyhnete se tak nebezpečí poškození přístroje. Po vyjmutí přístroje z přepravního kartonu přezkoušejte neporušenost a funkčnost ventilátoru. Zkontrolujte, zda se oběžné kolo ventilátoru lehce otáčí. Po namontování a při spuštění ventilátoru je třeba zkontrolovat správný směr otáčení oběžného kola a zároveň je nutno změřit proud, který nesmí překročit jmenovitý proud ventilátoru. Pokud jsou hodnoty proudu vyšší, je motor přetížen a je třeba hledat závadu. Ložiska ventilátorů jsou samomazná, jsou určena k dlouhodobému používání a nevyžadují žádnou údržbu. Je třeba provádět čištění ventilátoru, aby nedocházelo k usazování nečistot na oběžném kole ventilátoru a nedocházelo tak k jeho rozvážení a následnému poškození ložisek vibracemi.

Montáž se provádí dle následujícího vyobrazení.

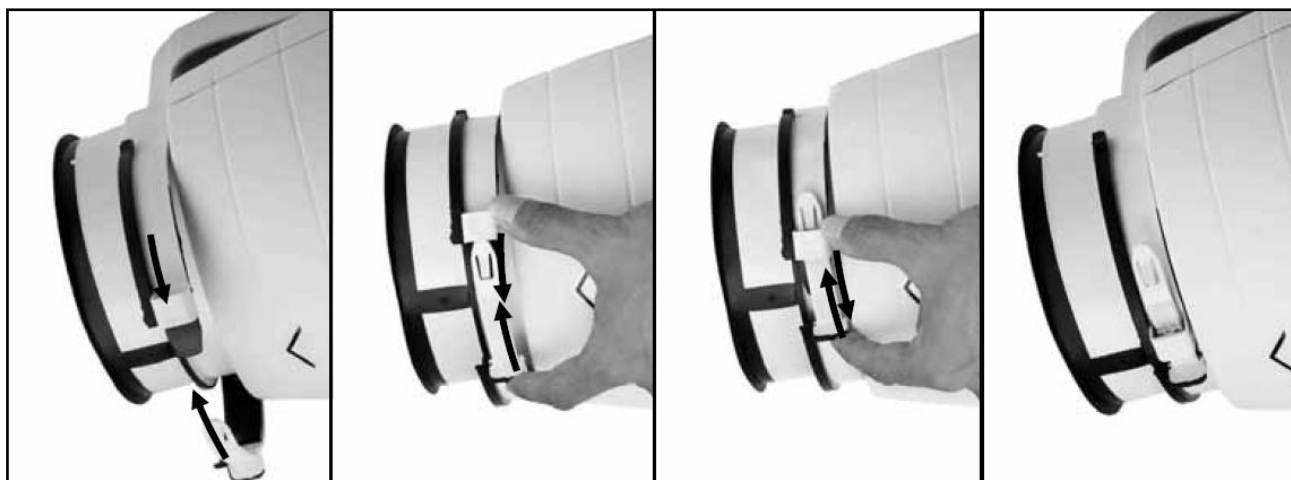
• TD-SILENT 250-1000



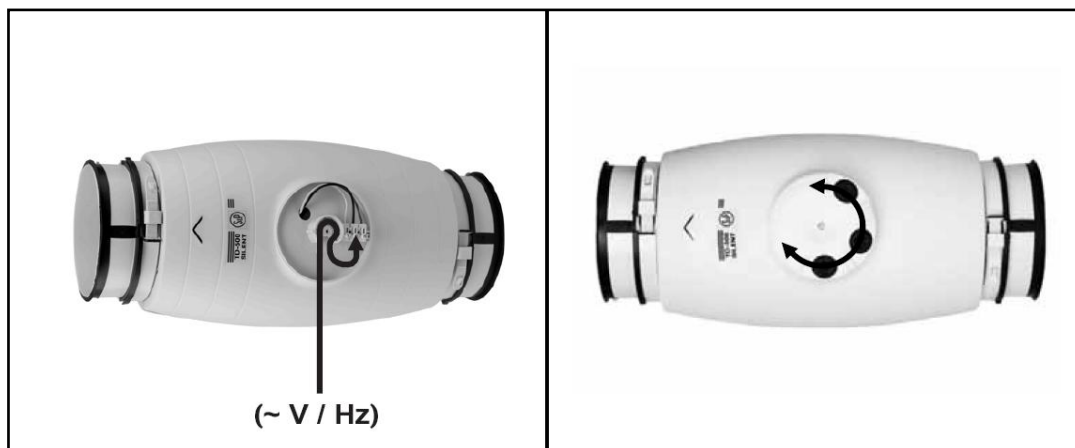
1) Před montáží vyjměte střední díl ventilátoru, který je upevněn dvěma sponami.



2) Montážní konzolu ventilátoru přišroubujte k podkladu.



3) Ventilátor opět smontujte.



- 4) Připojte přívod napájení 230 V / 50 Hz dle elektrického schéma
 5) Připojte vzduchotechnické vedení.

ELEKTRICKÁ INSTALACE A BEZPEČNOST

Obecně je nutno dbát ustanovení ČSN 12 2002 a ostatních souvisejících předpisů. Při jakékoliv revizní či servisní činnosti je nutno ventilátor odpojit od elektrické sítě. Připojení a uzemnění elektrického zařízení musí vyhovovat zejména ČSN 33 2000-5-54, ČSN 33 2190, ČSN 33 2000-5-51. Práce smí provádět pouze pracovník s odbornou kvalifikací dle ČSN 34 3205 a vyhlášky ČÚPB a ČBÚ o odborné způsobilosti v elektrotechnice č. 50-51/1978 Sb. vyhlášky ČÚPB a ČBÚ o odborné způsobilosti v elektrotechnice č. 50-51/1978 Sb.

Motory ventilátorů mají krytí IP 44. Třída izolace je "B". (Typ 1300 a 2000 třída „F“). Pracovní teplota prostředí u jednotlivých typů je uvedena v tabulce technických údajů. Motory je možno regulovat napěťovými regulátory otáček. Doporučujeme použití transformátorových regulátorů, protože elektronické regulátory produkují vyšší harmonické kmitočty, které se při regulaci mohou projevit zvýšeným hlukem ventilátoru. Motory ventilátorů TD jsou dvourychlostní a je třeba věnovat zvýšenou opatrnost zapojování. Vývody označené LA (vyšší otáčky) a LB (nízké otáčky) nesmí být nikdy mezi sebou propojeny, ani mezi ně nesmí být připojeno napájecí napětí. Pro přepínání rychlostí doporučujeme použít námi dodávané přepínače COM 2 a REGUL 2.

Motor ventilátoru je vybaven termokontaktem, který je zapojen v obvodu vinutí motoru. Při zvýšení teploty je odpojen přívod napájecího napětí. U typů 160 - 350 je termokontakt integrován ve vinutí motoru a v případě aktivace termokontaktu je nutno vyměnit motor, u velikosti 500 - 1000 dochází po ochlazení k opětovnému sepnutí motoru. Vypnutí termokontaktu signalizuje abnormální pracovní režim a je třeba provést kontrolu vzduchovodu na přítomnost cizích těles, případně zanesení nečistotami, které způsobují tření oběžného kola o skříň ventilátoru, dále kontrolu elektrických parametrů motoru a elektroinstalace. Před uvedením ventilátoru do provozu musí být provedena na zařízení výchozí revize elektrického zařízení dle ČSN 33 1500. Po dobu provozování je provozovatel povinen provádět pravidelné revize elektrického zařízení ve lhůtách dle ČSN 33 1500.

DOKLAD O SHODĚ

Tento typu výrobku byl přezkoušen Autorizovanou osobou č. 227, Výzkumným ústavem pozemních staveb – Certifikační společností s.r.o. Pražská 16, 102 21 Praha 10 Hostivař, a byl na něho vydán certifikát. Na ventilátory výše uvedeného typu bylo vydáno Prohlášení o shodě ve smyslu zákona č. 22/1997 Sb., v platném znění.

ZÁRUKA

Nezaručujeme vhodnost použití přístrojů pro zvláštní účely, určení vhodnosti je plně v kompetenci zákazníka a projektanta. Záruka na přístroje je dle obchodního nebo občanského zákoníku. Záruka platí pouze v případě dodržení všech pokynů pro montáž a údržbu, včetně provedení ochrany. Záruka se vztahuje na výrobní vady, vady materiálu nebo závady funkce přístroje.

Záruka se nevztahuje na vady vzniklé:

- nevhodným použitím a projektem
- nesprávnou manipulací (nevztahuje se na mechanické poškození)
- při dopravě (náhradu za poškození vzniklé při dopravě je nutno uplatňovat u přepravce)
- chybnou montáží, nesprávným elektrickým zapojením nebo jištěním
- nesprávnou obsluhou
- neodborným zásahem do přístroje, demontáží přístroje
- použitím v nevhodných podmínkách nebo nevhodným způsobem
- opotřebením způsobeným běžným používáním
- zásahem třetí osoby
- vlivem živelní pohromy

Při uplatnění záruky je nutno předložit reklamační protokol, který obsahuje:

- údaje o reklamující firmě
- datum a číslo prodejního dokladu
- přesnou specifikaci závady
- schéma zapojení a údaje o jištění
- při spuštění zařízení naměřené hodnoty:
- napětí
- proudu
- diference statického tlaku
- průtoku vzduchu
- teploty vzduchu

Záruční oprava se provádí zásadně na základě rozhodnutí firmy Elektrodesign ventilátory spol. s.r.o. v servisu firmy nebo v místě instalace. Způsob odstranění závady je výhradně na rozhodnutí servisu firmy Elektrodesign ventilátory spol. s.r.o. Reklamující strana obdrží písemné vyjádření o výsledku reklamace. V případě neoprávněné reklamace hradí veškeré náklady na její provedení reklamující strana.

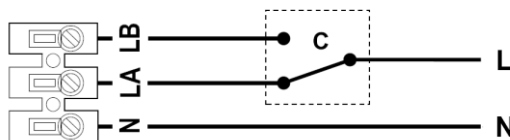
ZÁRUČNÍ PODMÍNKY:

Zařízení musí být namontováno odbornou montážní vzduchotechnickou firmou. Elektrické zapojení musí být provedeno odbornou elektrotechnickou firmou. Instalace a umístění zařízení musí být bezpodmínečně provedena v souladu s ČSN 33 2000-4-42 (IEC 364-4-42). Na zařízení musí být provedena výchozí revize elektro dle ČSN 33 1500. Zařízení musí být zaregulováno. Při spuštění zařízení je nutno změřit výše uvedené hodnoty a o měření poříditi záznam, potvrzený firmou uvádějící zařízení do provozu. V případě reklamace zařízení je nutno spolu s reklamačním protokolem předložit záznam vpředu uvedených parametrů z uvedení do provozu spolu s výchozí revizí, kterou provozovatel pořizuje v rámci zprovoznění a údržby elektroinstalace.

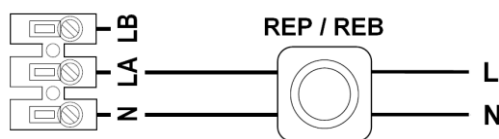
Po dobu provozování je nutno provádět pravidelné revize elektrického zařízení ve lhůtách dle ČSN 33 1500 a kontroly, údržbu a čištění vzduchotechnického zařízení, včetně kontroly zaregulování potrubní sítě (pracovní bod soustavy musí ležet v povolené oblasti pracovní charakteristiky ventilátoru a proud ventilátoru nesmí překročit jmenovitou hodnotu). Při převzetí zařízení a jeho vybalení z přepravního obalu je zákazník povinen provést následující kontrolní úkony. Je třeba zkontrolovat neporušenost zařízení, a zda dodané zařízení přesně souhlasí s objednávkou. Je nutno vždy zkontrolovat, zda štítkové a identifikační údaje na přepravním obalu, zařízení či motoru odpovídají projektovaným a objednaným parametrům. Vzhledem k trvalému technickému vývoji zařízení a změnám technických parametrů, které si výrobce vyhrazuje a dále k časovému odstupu projektu od realizace vlastního prodeje, nelze vyloučit zásadní rozdíly v parametrech zařízení k datu prodeje. O takových změnách je zákazník povinen se informovat u výrobce nebo dodavatele před objednáním zboží. Na pozdější reklamace nemůže být brán zřetel.

SCHÉMA ZAPOJENÍ

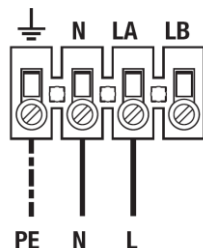
- S přepínačem otáček



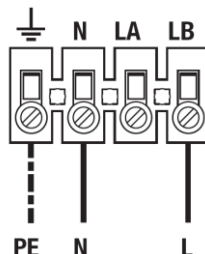
- S elektronickým regulátorem



- TD 1300 a 2000 – vysoké otáčky (vlevo)



- TD 1300 a 2000 – nízké otáčky (vpravo)



LA – vysoké otáčky

LB – nízké otáčky

N – nulový vodič

PE – zemnicí vodič (typ 1300 a 2000)

C – přepínač otáček COM / REGUL

Důležité! : Svorky LA a LB nesmí být nikdy mezi sebou propojeny.