



Osoušeče rukou - ecoDRY 550



Po montáži předejte osobě odpovědné za údržbu a správu dané budovy

Návod k instalaci, použití a údržbě

Verze 04/2014

1. Úvod

Osoušeče rukou ecoDRY 550 jsou k dispozici ve dvou provedeních: bílý ABS a hliníkový kartáčovaný odlitek chrom - Satin.

Základní technická data osoušečů:

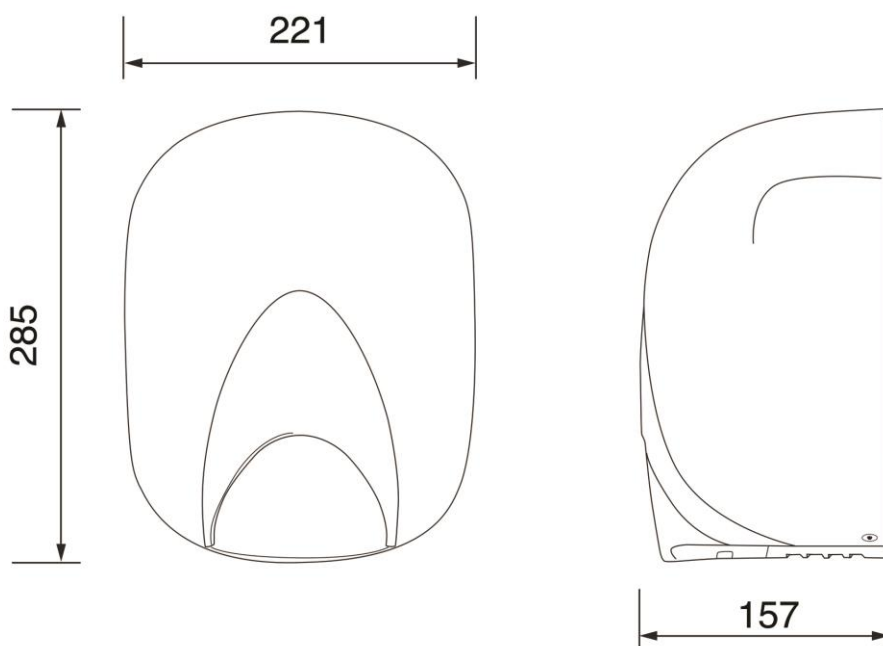
Napájení:	220-240 V/50-60 Hz
Příkon:	550 W
Krytí:	IP23 (dvojitá izolace třídy II)
Vzduchový výkon:	150 m ³ /hod
Rozměry:	285 x 221 x 157 mm
Hmotnost:	3 kg (ABS), 5 kg (Satin)

2. Mechanická instalace

Osoušeč ecoDRY 550 by měl být instalován ve výšce minimálně 120 cm (myšleno od podlahy ke spodní hraně osoušeče). Dále by měl být umístěn minimálně 60 cm od umyvadla, vany nebo sprchy. Při instalaci více osoušečů v řadě dbejte na dostatečný prostor pro osoby, které mohou osoušeče současně používat. Pokud je v blízkosti osoušeče stěna, měla by být vzdálena minimálně 20 cm, tak, aby byl zachován přístup k osoušeči.

Přípevněte osoušeč na stěnu pomocí dodané montážní sady (vrtací šablona, hmoždinky a šrouby). Ujistěte se, že napájení nepřekročí 240 V. Instalaci může provádět jen osoba s příslušnou elektro kvalifikací.

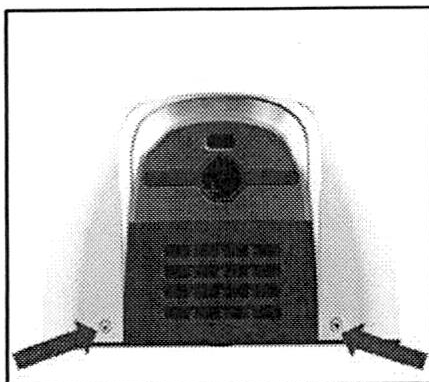
Rozměry:



Obr. 1

Demontáž čelního krytu

Před zahájením vlastní instalace musíte sejmut čelní kryt. Ten drží dva šroubky ve spodní části osoušeče (obr.2). Po přimontování osoušeče na stěnu, vraťte kryt zpět a zafixujte dvěma šroubky (ty pevně dotáhněte).



Obr. 2

Montáž na stěnu

Osoušeč připevníte na stěnu pomocí přiložené montážní sady. Doporučujeme použít dodané šroubky a hmoždinky a přiloženou vrtací šablonu. Osoušeč vždy montujeme výfukovým otvorem (vzduchovou čepelí) směrem dolů.

3. Elektrická instalace

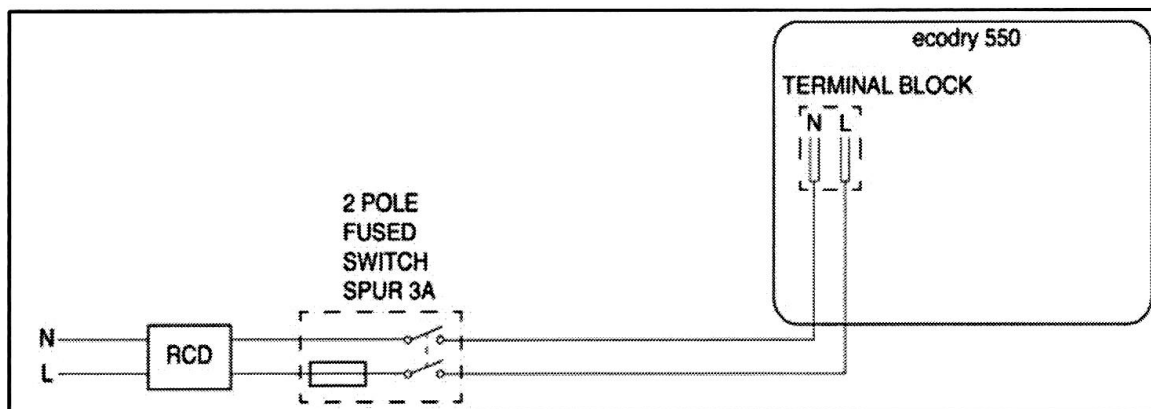
Zapojení musí být ve shodě s předpisy BS7671 (17 edice) nebo odpovídajícím normám dané země, kde je osoušeč instalován. ecoDRY550 musí být napájen 220-240 V/50-60 Hz s externí 3A pojistkou. Doporučujeme doplnit danou instalaci o externí vypínač daného osoušeče, pro potřeby údržby, čištění atd.

Bezpečnost

Vždy odpojte osoušeč od přívodu elektrické energie ještě před tím, než budete demontovat čelní kryt. Pokud provedete instalaci podle tohoto návodu, bude osoušeč vždy bezpečný. Použité materiály nepředstavují žádné nebezpečí. Všechny ABS části osoušeče jsou z materiálů zpomalujících hoření.

Schema zapojení

Instalace osoušeče (na stěnu v koupelně)



Obr. 3

4. Funkce

Osoušeč se automaticky zapne, jakmile přiložíte ruce k jeho spodní straně. K automatickému vypnutí dojde ihned po vyjmutí rukou. Osoušeč nemá interní topné těleso, vzduch se ohřívá od integrovaného motoru. Při prvním denním použití osoušeče je vyfukovaný vzduch chladnější, ale od druhého sušicího cyklu se již začne teplota zvyšovat.

Osoušeč má systém zabraňující vandalizmu. Například, pokud jsou senzory zakryty tak, aby osoušeč běžel stále, systém toto zakrytí rozpozná a po 35 s automaticky vypne osoušeč a přejde do režimu StandBy. Po odstranění zakrytí senzorů se osoušeč vrátí do normálního provozního stavu cca po 3-4 vteřinách.

5. Údržba

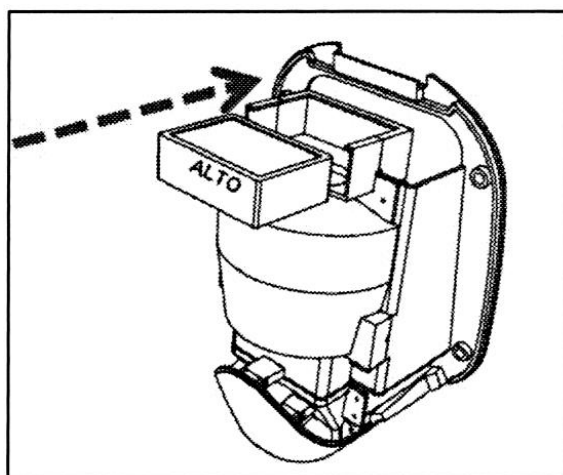
Varování – před zahájením čištění nebo údržby vždy vypněte osoušeč od přívodu elektrické energie.

Osoušeč lze čistit jemným bavlněným hadříkem namočeným do vody s čisticím prostředkem. K zajištění bezchybné a dlouholeté funkce osoušeče pravidelně kontrolujte výfukovou mřížku a zbavte ji případného prachu a nečistot.

Interní HEPA filtr zajišťuje vzduch bez prachu a nečistot. Filtr by měl být vyčištěn po každých cca 6 měsících provozu (ofouknutí stlačeným vzduchem nebo výkonným vysavačem ze vzdálenosti cca 20 cm). Nikdy nepoužívejte k čištění filtru vodu (HEPA filtr je vyroben z papíru). Použitím originálního filtru H13 spolu s pravidelnou údržbou a čištěním osoušeče lze dosáhnout účinnosti až 99,99% (myšleno čistota vzduchu vycházejícího z osoušeče s ohledem na počet možných bakterií). Doporučujeme filtr vyměnit za nový po cca 1.000 hodinách chodu spolu s výměnou uhlíkových kartáčů (viz dále). Na filtr se nevztahuje záruka.

Výměna filtru

Sejměte víko osoušeče (postup viz výše, obr. 2). Před zahájením čištění nebo údržby vždy vypněte osoušeč od přívodu elektrické energie. Filtr jednoduše vyjměte, očistěte (případně vyměňte za nový) a vložte zpět.



Obr. 4

Všechny vnitřní plastové části osoušeče jsou z výroby opatřeny speciálním

antibakteriálním systémem (nástříkem) Agion[®], který pomocí anorganické sloučeniny stříbra výrazně redukuje výskyt bakterií (až 99,9 %). Z výše uvedeného lze říci, že ecoDRY 550 má dvojitou antibakteriální ochranu a lze jej zařadit mezi ultra hygienické osoušečí systémy.

Uhlíkové kartáče motoru osoušeče mají životnost cca 1000 hodin (chod motoru). Životnost závisí na mnoha faktorech (místo instalace, prašnost, správné čištění HEPA filtru atd.). V případě potřeby kontaktujte Vašeho servisního technika nebo prodejce. Na uhlíkové kartáče se nevztahuje záruka. Výměna kartáčů je velice jednoduchá. Kartáče jsou dodány ve dvou nábojích (krabičkách), které připevníte po obou stranách motoru. Pokud osoušeč zapíná nepravidelně, nebo nesepe motor vůbec, je to známka, že jsou kartáče opotřebované a je potřeba je vyměnit.

Osoušeč mohou používat děti, osoby s omezením fyzického pohybu nebo mentálním omezením pouze pod dohledem dospělé, svépravné a odpovědné osoby.

Varování – velmi zřídka může dojít k teplotnímu přetížení motoru. Ten je vybaven tepelnou pojistkou, která chrání motor před poškozením. Cca po 10-15 minutách dojde k ochlazení motoru pod 100 °C, poté termostat opět motor spustí.

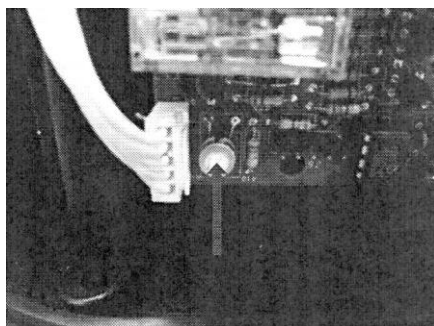
Všeobecná upozornění:

- Nepoužívejte osoušeč pro jiné účely, než pro které je určen
- Chraňte osoušeč před přímým deštěm, slunečním zářením a povětrnostními vlivy
- Neprovádějte na osoušeči žádné vlastní úpravy
- Neucpávejte nijak výfukovou vzduchovou čepel ani mřížku osoušeče
- Nestrkejte žádné předměty do vzduchové čepele ani do mřížky
- V případě poruchy odpojte přístroj od elektrické energie a zavolejte odpovědnou osobu (servis, údržba atd.)

6. Problémy a jejich řešení

1. z osoušeče vyfukuje chladný vzduch = obvykle při prvním denní použití. Motor osoušeče se musí zahřát, teplo se generuje od motoru osoušeče a ohřívá vyfukovaný vzduch

2. osoušeč je stále v chodu = snižte citlivost pohybového senzoru pomocí modrého potenciometru na desce uvnitř osoušeče (obr. 5), otočením proti směru hodinových ručiček. Nastavení lze provést pomocí malého šroubováku.



Obr. 5

3. osoušeč nefunguje = zkontrolujte elektrické zapojení, případně kontaktujte odpovědného pracovníka.

7. Záruka

Záruka je 3 roky od data prodeje. Záruka se nevztahuje na HEPA filtry a uhlíkové kartáče. Současně se záruka nevztahuje na špatně provedenou montáž, po níž dojde k poškození nebo zničení osoušeče. HEPA filtr i uhlíkové kartáče musí být vyměněny nejpozději po 1.000 hodinách chodu. Obojí lze objednat u Airflow jako náhradní díl.

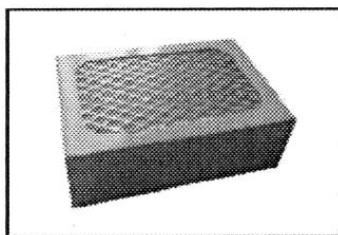
Pokud budou zjištěny nějaké závady na osoušeči, Airflow si vyhrazuje právo tuto vadu odstranit nebo vyměnit osoušeč za jiný pokud:

- 1) Byl správně instalován a provozován podle tohoto návodu.
- 2) Nebyl připojen na jiné napájení, než je určené.
- 3) Nebyl předmětem nesprávného používání, zanedbání nebo poškození.
- 4) Nebyl nijak modifikován nebo opravován osobou jinou než pověřenou Airflow.
- 5) Byl instalován ve shodě s nejnovějšími předpisy IET.

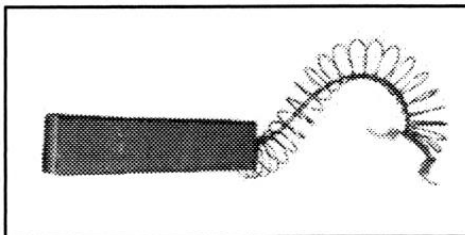
Airflow není odpovědná za případné ztráty, zranění nebo poškození majetku v souvislosti s provozováním osoušeče ecoDRY550.

Záruka v žádném případě nezasahuje a nestaví se nad zákony a předpisy dané země.

Příslušenství/náhradní díly



Hepa filtr



Uhlíkové kartáče



8. Normy a předpisy

Jako dovozci ujišťujeme, že výrobce firma Airflow Developments Ltd. vydala prohlášení o shodě na osoušeče ecoDRY 550 (EC DECLARATION OF CONFORMITY). Výrobce i dovozce jsou certifikováni podle ISO 9001