

Axiální ventilátory VENTS řady M

Axiální **ventilátory do koupelen** jsou určeny k odsávání vzduchu z bytových a nebytových prostor, jako jsou kuchyně, koupelny, toalety, kanceláře, prodejny apod. Vzhledem ke svým technickým parametrům jsou **ventilátory do koupelen** předurčeny k použití pro kratší ventilační potrubí s nízkou tlakovou ztrátou, případně k odsávání přímo přes stěnu. **Ventilátory do bytu** jsou vybaveny motorem s kluzným uložením rotoru (mohou být dodány s motorem s kuličkovým ložiskem).

Ventilátory do domu jsou určeny pro montáž na stěnu nebo do stropu, ale při montáži do stropu (vertikálně) se doporučuje použití ventilátoru s motorem s kuličkovými ložisky, pokud bude ventilátor využíván k nepřetržitému chodu. K těmto ventilátorům do domu doporučujeme **zpětné slídové klapy** k zabránění proudění zpětného vzduchu. **Ventilátory do bytu** jsou kompatibilní se vzduchovody shodného průměru. **Těla ventilátorů jsou vyrobena z hmoty ABS.**



Design

- Moderní design a estetický vzhled
- Kryt a vrtule jsou vyrobeny z vysoce kvalitního ABS plastu, který je odolný proti UV paprskům.
- Rozumný design zajišťuje ventilátoru vysokou účinnost a dlouhou životnost

Motor

- Spolehlivý a nízko spotřební elektrický motor
- Navržen pro nepřetržitý provoz a nepotřebuje žádnou údržbu
- Vybaven ochranou proti přehřátí.

Příslušenství - upevňovací prvky

- Ventilátor se namontuje přímo do větrací šachty nebo se používá pro montáž na strop s připojením přímo k potrubí.
- Potrubí se doporučuje dávat v případě, že větrací šachta je vzdálena od ventilátoru.
- Upevnění ventilátoru na zeď pomocí závitořezných šroubů.

Ovládání

Ruční

- Ventilátor je ovládán vypínačem v místnosti. Není součástí balení.
- Ventilátor je ovládán tahovým spínačem **V**. Nepoužívejte v případě montáže na strop.
- Regulace rychlosti je možná pomocí regulátoru otáček (viz příslušenství). K jednomu regulátoru může být připojeno několik ventilátorů.

Automatické

- Elektronickou řídicí jednotkou **BU-1-60** (viz příslušenství)
- Časovačem **T** (zabudovaný časovač umožňuje provoz ventilátoru po dobu 2 - 30 minut po vypnutí ventilátoru).
- Hydrostatem a časovačem **TH** (v případě že vlhkost v místnosti překročí nastavení limitu vlhkosti 60-90%, automaticky se spustí ventilace a poté pracuje po dobu nastavenou na časovači.
- Senzorem pohybu a časovačem (v případě zaznamenání pohybu se ventilátor automaticky spustí a pracuje po dobu nastavenou na časovači od 2 do 30 minut. Senzor pohybu má citlivost do 4 metrů a maximální detekční úhel do 100°).

Použití

- Stálé nebo pravidelné odsávání z koupelen, sprchových koutů, kuchyní a dalších obytných prostor.
- Ventilátor lze namontovat nebo připojit přímo k potrubí.
- Určeno pro nízké až střední proudění vzduchu na krátkou vzdálenost při nízkém odporu vzduchu.
- Kompatibilní se vzduchovým potrubím s průměrem 100, 125 a 150 mm.

Modely a objednací kódy

průměr 100	100 ML Turbo / 8539	100 ML Press / 8538	100 MTL Turbo / 8540	100 MTL Press / 8541
průměr 125	125 ML Turbo / 9214	125 ML Press / 9210	125 MTL Turbo / 8542	125 MTL Press / 9209
průměr 150	150 ML Turbo / 9316	150 MTL Turbo / 9219		

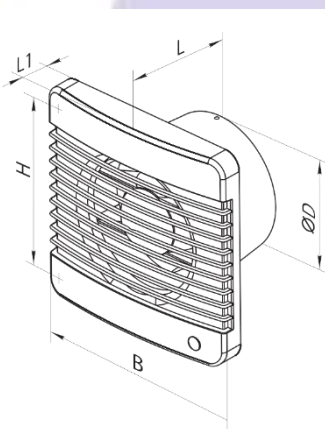
materiál:	plast (ABS), kov
rozměry:	Ø 100 - Ø 150
teplota max:	40°C
průtok vzduchu:	90 - 128 m ³ /hod
otáčky:	2300 – 2400 ot/min
modely:	ML Turbo/Press, MTL Turbo/Press
krytí:	IP 34

Technická data

Model	Napětí při 50 Hz (V)	Spotřeba (W)	Proud (A)	otáčky/minuta	Maximální kapacita vzduchu (m ³ /h)	Hladina akustického tlaku na 3 m (dB A)	Váha (kg)
VENTS 100 M	220-240	14	0,085	2300	98	34	0,55
VENTS 125 MA	220-240	16	0,1	2400	185	35	0,70
VENTS 150 M	220-240	24	0,13	2400	295	39	0,89
VENTS 100 M turbo	220-240	16	0,1	2300	128	37	0,57
VENTS 125 M turbo	220-240	22	0,105	2400	232	37	0,72
VENTS 150 M turbo	220-240	30	0,13	2400	345	41	0,93
VENTS 100 M press	220-240	16	0,1	2300	99	37	0,65
VENTS 125 M press	220-240	22	0,105	2400	188	39	0,81
VENTS 150 M press	220-240	30	0,13	2400	307	41	0,99
VENTS 100 M 12	12	14	1,5	2200	86	33	0,50
VENTS 125 M 12	12	16	1,7	2300	165	34	0,70
VENTS 150 M 12	12	24	2	2300	263	38	0,99

Celkové rozměry

Model	Celkové rozměry (mm)				
	D	B	H	L	L1
VENTS 100 M	100	159	135	88,5	23
VENTS 125 M	125	180	150	94	25
VENTS 150 M	150	206	182	106	25,5



Grafy

