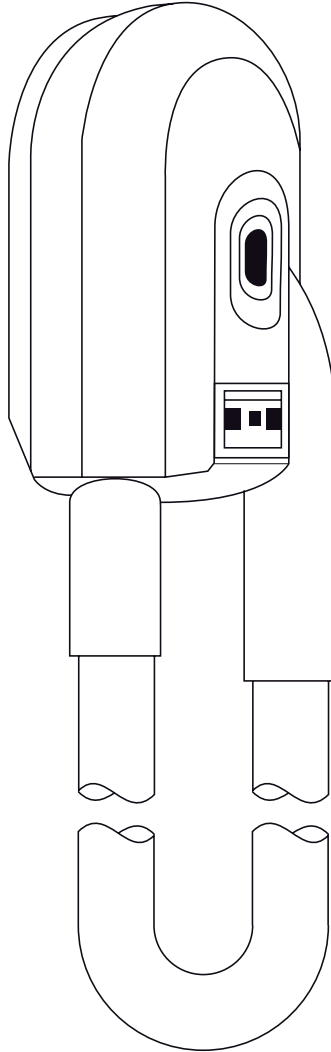




COMET-N



*Manual de instrucciones
Instructions Manual
Manuel d'instructions
Anweisungshandbuch
Gebruiksaanwijzing
Manual de instruções*

*Manuale di istruzioni
Instruktions handbog
Instrukcja obsługi
Руководство по эксплуатации
Упутство за употребу
Kullanma kilavuzu*

Fig. 1

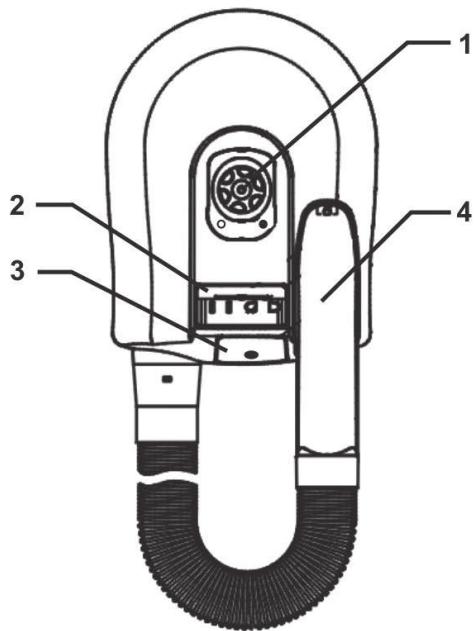


Fig. 2

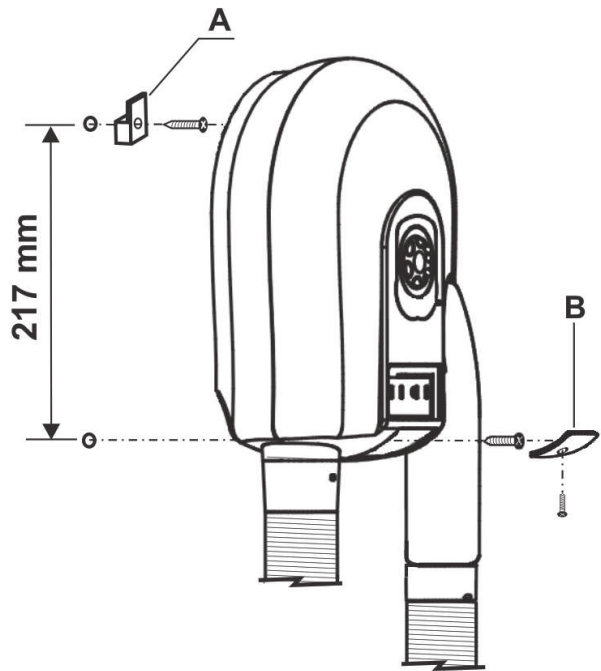


Fig. 3

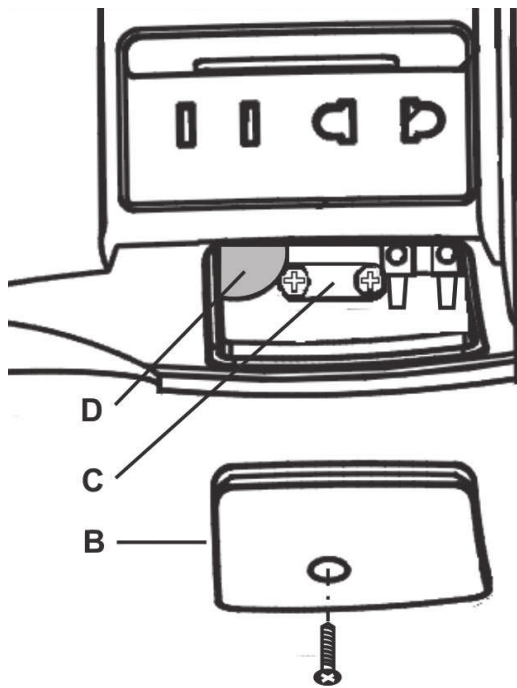
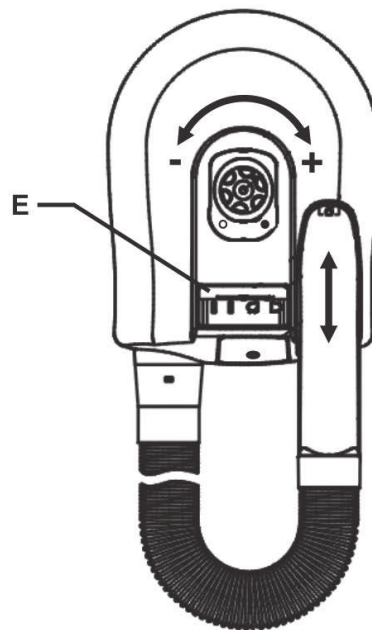


Fig. 4



ČESKY

Děkujeme za **výběr našich služeb při nákupu** tohoto vysoušeče. Zakoupili jste výrobek vysoké kvality vyrobený v plném souladu s bezpečnostními předpisy **IEC 60335-1** a **IEC 60335-2-23** a normami EU. Přečtěte si, prosím, tento návod pozorně, jelikož obsahuje důležité informace pro Vaši bezpečnost během instalace, provozu a údržby tohoto výrobku. Uchovejte tento návod pro budoucí použití. Prosím zkontrolujte, zda je spotřebič po vybalení v perfektním stavu, jelikož na všechny výrobní vady se vztahuje záruka **S&P**.

BEZPEČNOSTNÍ POKYNY

- **Je-li přístroj instalován s přímým napojením na elektrickou síť, musí být instalace prováděna pouze kvalifikovaným odborníkem v souladu s národními normami a standardy pro elektrické instalace.**
- **Je-li přístroj instalován s přímým napojením na elektrickou síť, musí být připojen přes proudový chránič (RCD) se jmenovitým zbytkovým provozním proudem nepřesahující 30 mA.**
- Je-li přístroj instalován s přímým napojením na elektrickou síť, musí být zajištěn jističem se zajištěnou mezerou mezi kontakty alespoň 3 mm na všechny póly.
- Zkontrolujte, zda napájecí napětí odpovídá napětí uvedeném na štítku zařízení.
- Jakékoliv zásahy nebo úpravy, které mění normální provozní vlastnosti spotřebiče představují potenciální zdroj nebezpečí.
- Tento spotřebič je elektrické zařízení, které má být použito pro vysoušení vlasů. Nesmí být využíván pro jiné účely, například sušení prádla, atd..
- Je-li napájecí kabel poškozen, musí být nahrazen S&P poprodejní servisem nebo kvalifikovaným personálem, aby se zabránilo riziku úrazu elektrickým proudem.
- Tento spotřebič nesmí být používán v bezprostřední blízkosti vany, sprchy, umyvadla nebo jiné nádoby obsahující vodu. Nutné dodržet národní standardy pro bezpečné vzdálenosti.
- Vysoušeč musí být instalován mimo oblasti, kde mohou být lidé po koupání nebo sprchování.
- Nepokládejte přístroj v blízkosti zdroje tepla nebo na přímém slunečním světle.
- Tento spotřebič není určen pro použití osobami (včetně dětí), které mají omezené fyzické, duševní nebo smyslové schopnosti, nebo které nemají znalosti ani zkušenosti, pouze pod dozorem nebo pokynem osobou zodpovědnou za jejich bezpečnost.
- Děti by měly být pod dozorem, aby si nehrály s přístrojem.
- Nedovolte dětem se zavěšovat za spotřebič.
- Pouze pro vnitřní použití.

Výrobce nenese žádnou zodpovědnost za jakoukoli škodu způsobenou nedodržováním výše uvedených pokynů.

POPIS SPOTŘEBIČE (OBRÁZEK 1)

1. Volič teploty sušení.
2. Zásuvka pro holicí strojek.
3. Kryt svorkovnice
4. Fénovací trubice.

MONTÁŽ (OBRÁZEK 2)

- Pečlivě si přečtěte bezpečnostní pokyny uvedené výše ještě před instalací spotřebiče.
- Do stěny vyvrtejte dva otvory od sebe svisle vzdálené 217 mm a vložte dvě hmoždinky, které jsou v dodávce spotřebiče.
- V dodaném příslušenství je také malá plastová konzola (A). Použijte jeden z dodaných šroubů pro zajištění podpory vysoušeče na zeď pomocí horního otvoru.
- Pro přístup ke spodnímu kotvicímu bodu, budete muset odstranit spodní kryt (B) pomocí malého šroubováku. Slot v horní části zařízení je zajištěn k plastové konzoly (A). Dále je třeba zabezpečit celé zařízení ke stěně pomocí druhého šroubu, který je v dodávce.

ELEKTRICKÁ INSTALACE

- Pečlivě si přečtěte bezpečnostní pokyny uvedené výše ještě před instalací spotřebiče. Ujistěte se, že je spotřebič zcela odpojen od elektrického napájení
- Ujistěte se, že síťové kabely mají požadovaný průměr a parametry pro napájení spotřebiče (1,000W / 4,3 A). COMENT-N je spotřebič třídy II, který nevyžaduje uzemnění.
- Spotřebič je dodáván vybaven napájecím kabelem pro přímé připojení do zásuvky.

Chcete-li připojit zařízení přímo k síti, postupujte podle pokynů je popsáno níže (Obr. 3).

- Pro přístup k připojovacích svorek, budete muset vyjmout kryt (B) s použitím malého šroubováku.
- Odpojte kabely připojené ke svorkovnici (N – modrá; L - hnědá). Pak vyjměte upevňovací přírubu (C) a napájecí kabel se zástrčkou.
- vyvrtejte otvor v zadní části plastového krytu v prostoru určeného pro vstup kabelu (D). Vložte přímý propojovací kabel skrz zadní otvor a připojte kabel ke svorkovnici.

Svorkovnice: **L - fáze (hnědá) // N - nulový vodič (modrá).**

- Použijte opět upevňovací přírubu (C) a kryt (B) také zajistěte.

INSTRUKCE PRO POUŽITÍ (OBRÁZEK 4)

COMET-N nástěnný vysoušeč vlasů se automaticky aktivuje a začne pracovat, jakmile se vyjme fénovací hadice z držáku. Jako bezpečnostní opatření, je vysoušeč vybaven automatickým vypnutím, které se aktivuje po 15 minutách nepřetržitého provozu. Chcete-li obnovit zařízení, jednoduše vraťte fénovací trubici do držáku a opět vyjměte.

Uživatel si může nastavit teplotu vysoušení otočením voliče teploty:

- Minimální teplota
- Maximální teplota

Použití zásuvky pro holicí strojek: Pro přístup k zásuvce pro holicí strojek, jednoduše zvedněte kryt (E). Zajistit. **Požadavky na napájení holicího strojeku jsou menší, než 20 W.** Zavřete kryt (E) po použití.

ÚDRŽBA

- Před prováděním jakékoliv údržby se ujistěte, že spotřebič je zcela odpojen od napájení.
- Očistěte povrch spotřebiče vlhkým hadříkem tak, aby byla přívodní mřížka (Na spodní straně spotřebiče) zcela zbavená prachu.
- Nepoužívejte čisticí prostředky nebo abrazivní prostředky.

ODSTAVENÍ Z PROVOZU, LIKVIDACE A RECYKLACE



Nařízení EU a odpovědnost vůči příštím generacím nás zavazuje recyklovat použité materiály; prosím likvidujte veškerý obalový materiál na vhodných recyklačních místech a odkládejte zastaralé vybavení na nejbližších sběrných místech.

VÝROBCE NENESE ŽÁDNOU ODPOVĚDNOST ZA ŠKODY NA ZDRAVÍ A/NEBO MAJETKU VZNIKLÉ NEDODRŽENÍM TĚCHTO INSTRUKCÍ.

S&P SI VYHRAZUJE PRÁVO NA MODIFIKACI VÝROBKU BEZ PŘEDCHOZÍHO UPOZORNĚNÍ.

TECHNICKÁ POMOC

Široká síť technické pomoci **S&P** zaručuje dostatečnou technickou pomoc.

Pokud zjistíte ve spotřebiči jakoukoli poruchu, kontaktujte, prosím, kteroukoliv pobočku technické pomoci.

Jakákoli manipulace se spotřebičem osobami nepatřícími k vyškolenému servisnímu personálu **S&P** způsobí, že nebude moci být uplatněna záruka.

V případě jakýchkoli dotazů ohledně produktů **S&P** prosím kontaktujte kteroukoliv pobočku prodejněho servisu, pokud jste ve Španělsku, nebo pobočku ve Vaší zemi. Pro nalezení nejbližšího prodejce navštivte naše webové stránky www.solerpalau.com



S&P SISTEMAS DE VENTILACIÓN, S.L.U.

C/ Llevant, 4
08150 Parets del Vallès (Barcelona)
España
Tel. +34 93 571 93 00
Fax +34 93 571 93 01
Intal Fax +34 93 571 93 11
consultas@solerpalau.com
www.solerpalau.es

Servicio de Asesoría Técnica España

Tel. 901 11 62 25
Fax 901 11 62 29

International Technical Assistance

In case of any doubt, please visit www.solerpalau.com
or get in touch with the local dealer

Ref. 1431226



Soler&Palau
Ventilation Group