



CZ

ELEKTRICKÝ KONVEKTOR SE SKLENĚNÝM PANELEM



INSTRUKCE K PROVOZU

Před snahou instalovat a spustit popsaný produkt anebo vykonat jeho údržbu si pečlivě přečtete tento návod. Dodržujte všechny bezpečnostní pokyny. Nedodržení pokynů může vést k úrazu a/nebo ke škodám na majetku. Tyto pokyny si uschovejte pro budoucí použití.

VŠEOBECNÉ BEZPEČNOSTNÍ POKYNY

- Nepoužívejte tento konvektor pro jiný účel, než pro který je vyrobený. Jakékoliv jiné použití než doporučené výrobcem může způsobit požár, úraz elektrickým proudem nebo zranění osob.
- Ujistěte se, že napájecí zdroj je v souladu s napětím uvedeným na informačním štítku přístroje (AC 220-240V~ / 50Hz).
- Tento výrobek není hračka. Na děti pohybující se v okolí přístroje je nutné dohlížet, aby si s ohřívačem nehráli.
- Toto zařízení není určeno pro používání osobami (včetně dětí) s omezenými fyzickými, smyslovými nebo mentálními schopnostmi, stejně jako s nedostatečnou praxí a znalostí kromě případu, že tyto osoby jsou pod dohledem osoby zodpovědné za jejich bezpečnost, která jim dá dostatečné instrukce pro použití zařízení.
- Nic nepokládejte přes mřížky nasávání a výfuku vzduchu.
- Tento přístroj se při provozu mírně ohřívá. Nedotýkejte se povrchů zařízení, abyste se nepopálili.
- Zabezpečte, že všechny objekty jsou minimálně 1 metr od přední a bočních stěn přístroje.
- Pokud chcete provádět čištění přístroje anebo ho nepoužíváte, vždy odpojte přírodní šňůru ze zásuvky.
- Nepoužívejte ohřívač v prašném prostředí ani v potenciálně nebezpečných prostorech, kde jsou v atmosféře obsaženy hořlavé, výbušné látky, chemikálie (např. v dílně nebo garáži) nebo barvy.
- Nepoužívejte zařízení k sušení oděvů a nic na něj nepokládejte.
- Přístroj používejte v dobře větraném prostoru.
- Do ventilačních mřížek v místě nasávání a výfuku vzduchu není dovoleno vkládat prsty ani žádné cizí předměty, jelikož toto může způsobit úraz elektrickým proudem, požár nebo poškození přístroje.
- Pro zabránění vzniku požáru ničím neblokujte mřížky přístroje a ani ho žádným způsobem nenaklánějte během jeho provozu.
- **Nepoužívejte přístroj s poškozenou přírodní šňůrou nebo zástrčkou.** Pokud je přírodní šňůra přístroje poškozená, musí být vyměněná u jeho výrobce nebo autorizovaného servisu anebo podobně kvalifikovanou osobou z důvodu předcházení vzniku nebezpečství.
- Nepoužívejte přístroj, pokud byl jakýmkoliv způsobem poškozen nebo je po pádu. Předajte přístroj autorizovanému servisu, který zajistí přezkoušení přístroje, jeho elektrické nebo mechanické seřízení anebo jeho opravu.
- Nejčastější příčinou přehřátí zařízení je nakumulovaný prach uvnitř přístroje. Prachové částice odstraňte tak, že přístroj odpojíte ze zásuvky a vyčistíte místa nasávání a výfuku vzduchu a mřížky pomocí vysavače.
- Pro čištění přístroje nepoužívejte drsné přípravky. Zařízení čistěte pomocí vlhkého (ne mokrého) hadříku namočeného do horké mýdlové vody. Před čištěním přístroje ho vždy odpojte ze zásuvky.
- Při odpojování přístroje nejprve přepněte vypínač do polohy „Vypnuto - OFF“, potom odpojte přírodní šňůru ze zásuvky. Při odpojování přístroje tahejte jen za zástrčku, netahejte za šňůru.
- Nepokládejte žádné předměty na šňůru a neohýbejte ji.
- Pokud je to možné, nepoužívejte prodlužovací šňůru, protože se může přehřát a způsobit požár. Nepoužívejte jeden prodlužovací kabel na připojení více přístrojů.
- Neponořujte přírodní šňůru, zástrčku ani jinou část zařízení do vody ani jiných kapalin.
- Nedotýkejte se zástrčky mokrou rukou.
- Neumísťujte ohřívač na ani vedle jakýchkoliv jiných zdrojů tepla.

UPOZORNĚNÍ: PRO PŘEDCHÁZENÍ PŘEHŘÁTÍ OHŘÍVAČ NEZAKRÝVEJTE.

Tento symbol znázorňuje výše uvedené upozornění:



- Pokud je během provozu ohřívač zakrytý anebo se dotýká **hořlavého** materiálu včetně záclon, závěsů, ložního prádla apod., může dojít ke vzniku požáru. **UDRŽUJTE OHŘÍVAČ MIMO TAKOVÉHO TYPU MATERIÁLŮ.**
- Nezapojte zařízení k elektrickému proudu předtím, že bylo řádně namontované a umístěné.
- Přírodní šňůra nesmí vést pod kobercem. Nepřekrývejte kabel rohožemi, koberci apod. Umístěte kabel mimo místa, kde se často chodí, aby se zabránilo zakopnutí o kabel a svržení přístroje.
- Neumísťujte ohřívač pod zásuvku.

- Nepoužívejte přístroj ve venkovním prostředí.
UPOZORNĚNÍ: Nepoužívejte k regulaci tohoto zařízení programovací zařízení, časovač ani jiná externí zařízení, která by mohli ohřívač automaticky zapnout, protože v případě, že by byl ohřívač zakrytý nebo špatně položený, hrozí riziko vzniku požáru.
- Nepoužívejte tento přístroj v těsné blízkosti vany, sprchy nebo bazénu.
- Při prvním zapnutí přístroje se z něj může uvolňovat mírný neškodný pach. Vznik tohoto pachu je naprosto normální a je způsobený prvním ohřátím vnitřních ohřívacích prvků a při dalším použití by se už neměl vyskytovat.

UPOZORNĚNÍ: NESPOLÉHEJTE NA VYPÍNAČ JAKO NA JEDINÝ PROSTŘEDEK VYPNUTÍ PŘÍSTROJE. POKUD CHCETE PROVÁDĚT ÚDRŽBU NEBO PŘEMÍSTĚNÍ PŘÍSTROJE, VŽDY ODPOJTE PŘÍVODNÍ ŠŤŮRU ZE ZÁSUVKY.

- Při chodu jsou uvnitř přístroje horké a jiskřící součásti. Přístroj nesmí být používán v potenciálně nebezpečných prostorech, kde jsou v atmosféře obsaženy hořlavé, výbušné látky, chemikálie nebo ve vlhkém prostředí.
- Neumísťujte přístroj na měkké podložky (např. postel), kde může dojít k zakrytí otvorů. Vždy umísťujte zapnutý přístroj na rovný, stabilní, pevný povrch – tím zabráníte možnosti převrnutí přístroje. Přívodní šňůru umísťujte tak, aby na ní nestál samotný přístroj nebo jiné předměty.
- Pokud přístroj nepoužíváte, vždy vytáhněte šňůru ze zásuvky.
- Za účelem zabránění vzniku úrazů přístroj vypněte, pokud není pod dozorem.
- V případě výskytu jakýchkoliv problémů (abnormální hluk nebo divný zápach) ihned zařízení vypněte, nepokoušejte se ho opravit a odneste ho do nejbližšího autorizovaného servisu.

POPIS KOMPONENTŮ



- A. Mřížka nasávání / výfuku vzduchu
- B. Nožičky
- C. Knoflík pro zapínání/vypínání a volbu výkonu

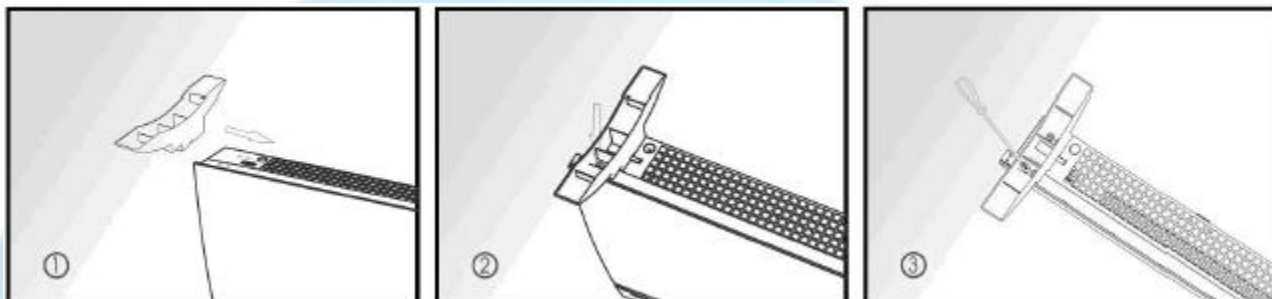
- D. Pokojový termostat
- E. Držáky v zadní části pro montáž na zeď

JAK PŘÍSTROJ NAMONTOVAT

Konvektor je možné používat na podlaze po osazení nožiček nebo případně může být namontovaný na zdi pomocí přiloženého speciálního příslušenství.

A. Použití na podlaze: jak osadit přiložené nožičky

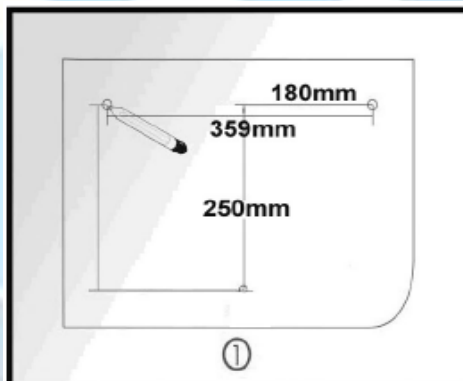
Konvektor je zabalený bez osazených nožiček. Je proto nutné tyto nožičky osadit předtím, než se přístroj začne používat. Nožičky namontujte podle nákresu: otočte konvektor dolů hlavou, nasadte nožičky a utáhněte skrutky na nožičkách. Následně konvektor postavte do svislé polohy. Umístěte zařízení na rovnou pevnou podlahu.



B. Montáž na zed': jak namontovat konvektor na zed'

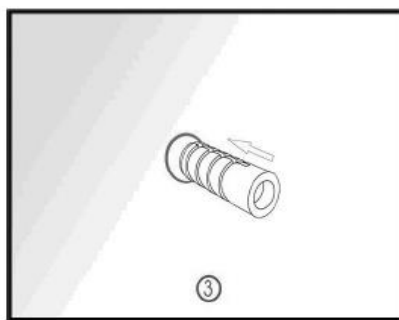
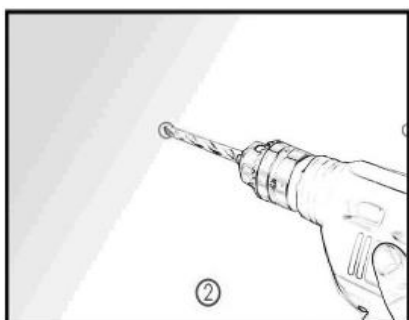
Balení s konvektorem obsahuje všechno příslušenství nutné pro montáž na zed'. U montáže na zed' postupujte následovně:

1. Označte na zdi tužkou tečky v místech, kde je potřeba vyvrtat díry pro vložení Fisher hmoždinek. Konvektor je nutné umístit minimálně do výšky 10 cm od země.



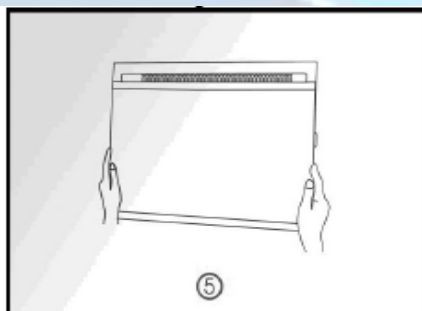
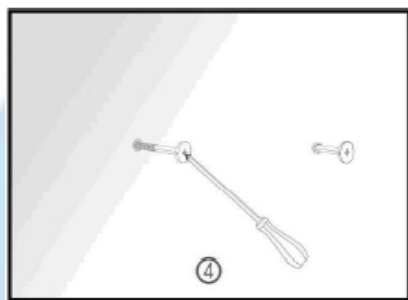
2. Vyvrtejte díry do zdi.

3. Vložte do otvorů 3 Fisher hmoždinky.



4. Zašroubujte přiložené skrutky do hmoždinek.

5. Namontujte konvektor vložením skrutek namontovaných na zdi do zádových držáků. Spusťte konvektor tak, aby mohl optimálně zapadnout do vzpřímené stabilní polohy. Spodní držák slouží jenom jako vedlejší opora. Je důležité, aby byl konvektor namontovaný rovně.



JAK PŘÍSTROJ POUŽÍVAT

Připojte elektrický kabel do vhodné elektrické zásuvky (220-240V ~ 50Hz).


Zvolte požadovanou teplotu pomocí termostatu otočením tohoto knoflíku ve směru hodinových ručiček. Úroveň teploty je tím větší, čím je tenčí čárka u tří indikátorů na knoflíku. Konvektor začne pracovat, jenom pokud je termostat nastavený nad minimální teplotu.

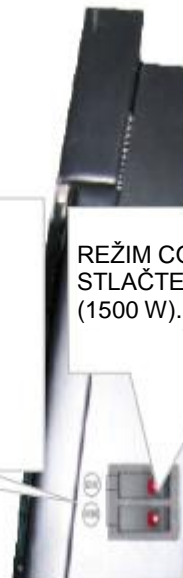
Následně zvolte požadovanou úroveň ohřevu pomocí spínače volby výkonu. Konvektor je na obrázku níže zapnutý (OBA TLAČÍTKA JSOU ZAPNUTÁ V POLOZE „ON“).



Pokojev termostat
minimální tloušťka čárky = minimální teplota

REŽIM ECO: 
STLAČTE POUZE HORNÍ
NEBO DOLNÍ TLAČÍTKO:
redukovaný výkon 750W pro
úsporu energie

REŽIM COMFORT: 
STLAČTE OBĚ TLAČÍTKA
(1500 W).



maximální tloušťka čárky = maximální teplota

Teplotu v místnosti je možné regulovat otáčením termostatu ve směru hodinových ručiček pro zvýšení anebo proti směru hodinových ručiček pro snížení teploty.

Pokud je konvektor zapnutý, doporučujeme otočit knoflík termostatu na maximální teplotu: následně, když je dosažená požadovaná teplota v místnosti, otáčejte knoflík termostatu proti směru hodinových ručiček, dokud se kontrolka zvoleného teplotního spínače nevyvne. Tímto způsobem bude konvektor udržovat v místnosti konstantní teplotu.

Pro úplné vypnutí konvektoru uveďte spínač volby výkonu do polohy OFF a následně otočte knoflík termostatu proti směru hodinových ručiček, dokud neuslyšíte kliknutí úplného vypnutí.

Pokud zařízení nebudete delší dobu používat, vytáhněte jeho napájecí kabel ze zásuvky.

OCHRANNÝ SYSTÉM PROTI PŘEHŘÁTÍ

V případě přehřátí bezpečnostní ochranný systém konvektoru automaticky vypne ohřívací prvky tím, že vypne celý přístroj. V tomto případě zařízení přestane pracovat. Pokud toto nastane:

- otočte knoflík termostatu na maximální teplotu (max),
- pokud problém přetrvává, konvektor vypněte,
- odstraňte příčinu abnormálního fungování nebo přehřívání (tj. předměty před mřížkou výfuku nebo nasávání vzduchu, nasbíraný prach v zařízení atd.),
- na 15-20 minut ponechte přístroj vychladnout,
- konvektor pak opět zapněte a ověřte si, že funguje správně.

Pokud porucha trvá, kontaktujte autorizované servisní centrum.

ÚDRŽBA A SKLADOVÁNÍ

POKUD CHCETE PROVÁDĚT PŘESUN NEBO ÚDRŽBU PŘÍSTROJE, VŽDY ODPOJTE PŘÍVODNÍ ŠŤŮRU ZE ZÁSUVKY.

DŮLEŽITÉ: NEPONOŘUJTE KERAMICKÝ OHŘÍVAČ DO VODY.

Čištění vnější plochy přístroje:

Pokud chcete vykonat údržbu přístroje nebo jeho přesun, vždy ho předtím vypněte a vytáhněte napájecí kabel ze zásuvky.

Měkkým hadříkem utřete přístroj zvenku a odstraňte prach a nečistoty.

Pokud je ohřívač extrémně špinavý, použijte k čištění měkký hadřík namočený ve vodě s jemným čistícím přípravkem s teplotou nižší než 50°C. Před použitím přístroje ho nechte kompletně uschnout.

Nepoužívejte rozpouštědla (jako např. benzín) ani drsná čisticidla. Nemyjte zařízení vodou. Nepoužívejte k čištění oleje, chemikálie ani jiné látky, které mohou poškodit povrch přístroje.

Pro odstranění prachu z nasávacích/výfukových mřížek používejte vysavač.

SKLADOVÁNÍ

Pokud zařízení delší dobu nepoužíváte, uložte ohřívač do originálního obalu a skladujte spolu s tímto návodem na suchém a odvětraném místě.



INFORMACE PRO SPRÁVNOU LIKVIDACI PŘÍSTROJE V SOULADU S EVROPSKOU SMĚRNICÍ 2002/96/EC:

Na konci svojí životnosti nesmí být toto zařízení zlikvidované umístěním do běžného komunálního odpadu. Odevzdejte ji v místním sběrném dvoře odpadů či prodejci poskytujícímu tuto službu.

Separátní likvidací elektrického a elektronického odpadu se vyhnete možným negativním dopadům na životní prostředí a lidské zdraví v důsledku nevhodné likvidace. Tato separátní likvidace umožňuje

komponenty opětovně použít nebo recyklovat a tím dosáhnout výrazné úspory energie a zdrojů. Za účelem zdůraznění povinnosti separátní likvidace je přístroj označený přeškrtnutou popelnicí.



Zlepší svůj život

www.argoclima.com

