



CZ

KERAMICKÉ TOPIDLO DO KOUPELNY – IP21

beat



INSTRUKCE K PROVOZU

Před snahou instalovat a spustit popsaný produkt anebo vykonat jeho údržbu si pečlivě přečtete tento návod. Dodržujte všechny bezpečnostní pokyny. Nedodržení pokynů může vést k úrazu a/nebo ke škodám na majetku. Tyto pokyny si uschovejte pro budoucí použití.

VŠEOBECNÉ BEZPEČNOSTNÍ POKYNY

- Nepoužívejte tento keramický ohřívač pro jiný účel, než pro který je vyrobený. Jakékoliv jiné použití než doporučené výrobcem může způsobit požár, úraz elektrickým proudem nebo zranění osob.
- Ujistěte se, že napájecí zdroj je v souladu s napětím uvedeném na informačním štítku přístroje (AC 220-240V~ / 50Hz).
- Tento výrobek není hračka. Na děti pohybující se v okolí přístroje je nutné dohlížet, aby si s ohřívačem nehráli.
- Toto zařízení není určeno pro používání osobami (včetně dětí) s omezenými fyzickými, smyslovými nebo mentálními schopnostmi, stejně jako s nedostatečnou praxí a znalostí kromě případu, že tyto osoby jsou pod dohledem osoby zodpovědné za jejich bezpečnost, která jim dá dostatečné instrukce pro použití zařízení.
- Nic nepokládejte přes mřížky nasávání a výfuku vzduchu.
- Tento přístroj se při provozu mírně ohřívá. Nedotýkejte se povrchů zařízení, abyste se nepopálili.
- Zabezpečte, že všechny objekty jsou minimálně 1 metr od přední a bočních stěn přístroje.
- Pokud chcete provádět čištění přístroje anebo ho nepoužíváte, vždy odpojte přírodní šňůru ze zásuvky.
- Nepoužívejte ohřívač v prašném prostředí ani v potenciálně nebezpečných prostorech, kde jsou v atmosféře obsaženy hořlavé, výbušné látky, chemikálie (např. v dílně nebo garáži) nebo barvy.
- Nepoužívejte zařízení k sušení oděvů a nic na něj nepokládejte.
- Přístroj používejte v dobře větraném prostoru.
- Do ventilačních mřížek v místě nasávání a výfuku vzduchu není dovoleno vkládat prsty ani žádné cizí předměty, jelikož toto může způsobit úraz elektrickým proudem, požár nebo poškození přístroje.
- Pro zabránění vzniku požáru ničím neblokujte mřížky přístroje a ani ho žádným způsobem nenaklánějte během jeho provozu.
- **Nepoužívejte přístroj s poškozenou přírodní šňůrou nebo zástrčkou.** Pokud je přírodní šňůra přístroje poškozená, musí být vyměněná u jeho výrobce nebo autorizovaného servisu anebo podobně kvalifikovanou osobou z důvodu předcházení vzniku nebezpečství.
- Nepoužívejte přístroj, pokud byl jakýmkoliv způsobem poškozen nebo je po pádu. Předajte přístroj autorizovanému servisu, který zajistí přezkoušení přístroje, jeho elektrické nebo mechanické seřízení anebo jeho opravu.
- Nejčastější příčinou přehřátí zařízení je nakumulovaný prach uvnitř přístroje. Prachové částice odstraňte tak, že přístroj odpojíte ze zásuvky a vyčistíte místa nasávání a výfuku vzduchu a mřížky pomocí vysavače.
- Pro čištění přístroje nepoužívejte drsné přípravky. Zařízení čistěte pomocí vlhkého (ne mokrého) hadříku namočeného do horké mýdlové vody. Před čištěním přístroje ho vždy odpojte ze zásuvky.
- Při odpojování přístroje nejprve přepněte vypínač do polohy „Vypnuto“, potom odpojte přírodní šňůru ze zásuvky. Při odpojování přístroje tahejte jen za zástrčku, netahejte za šňůru.
- Nepokládejte žádné předměty na šňůru a neohýbejte ji.
- Pokud je to možné, nepoužívejte prodlužovací šňůru, protože se může přehřát a způsobit požár. Nepoužívejte jeden prodlužovací kabel na připojení více přístrojů.
- Neponořujte přírodní šňůru, zástrčku ani jinou část zařízení do vody ani jiných kapalin.
- Nedotýkejte se zástrčky mokrou rukou.
- Neumísťujte ohřívač na ani vedle jakýchkoliv jiných zdrojů tepla.

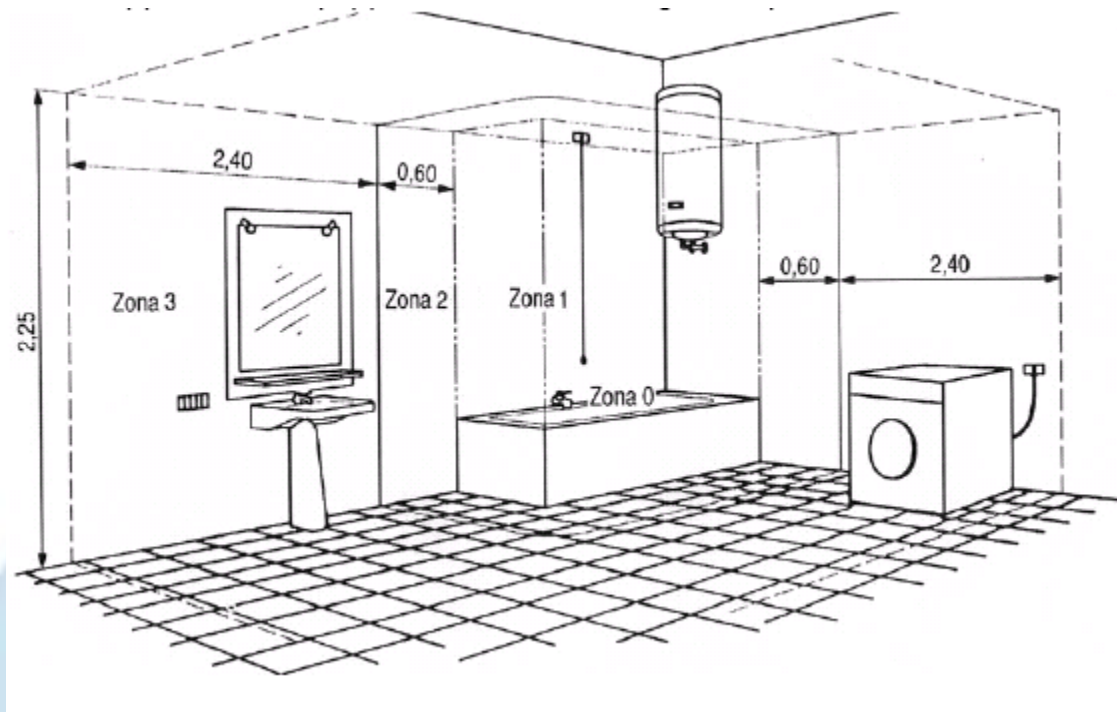
UPOZORNĚNÍ: PRO PŘEDCHÁZENÍ PŘEHŘÁTÍ OHŘÍVAČ NEZAKRÝVEJTE.

Tento symbol znázorňuje výše uvedené upozornění:



- Pokud je během provozu ohřívač zakrytý anebo se dotýká **hořlavého** materiálu včetně záclon, závěsů, ložního prádla apod., může dojít ke vzniku požáru. **UDRŽUJTE OHŘÍVAČ MIMO TAKOVÉHO TYPU MATERIÁLŮ.**
- Nezapojujte zařízení k elektrickému proudu předtím, že bylo řádně namontované a umístěné.
- Přírodní šňůra nesmí vést pod kobercem. Nepřekrývejte kabel rohožemi, koberci apod. Umístěte kabel mimo místa, kde se často chodí, aby se zabránilo zakopnutí o kabel a svržení přístroje.

- Nepoužívejte tento přístroj v těsné blízkosti vany, sprchy nebo bazénu.
- Zařízení obsahuje stupeň ochrany IP21 a může se používat v domácích koupelnách v zóně 3.



- Neumísťujte ohřívač pod zásuvku.
- Nepoužívejte přístroj ve venkovním prostředí.

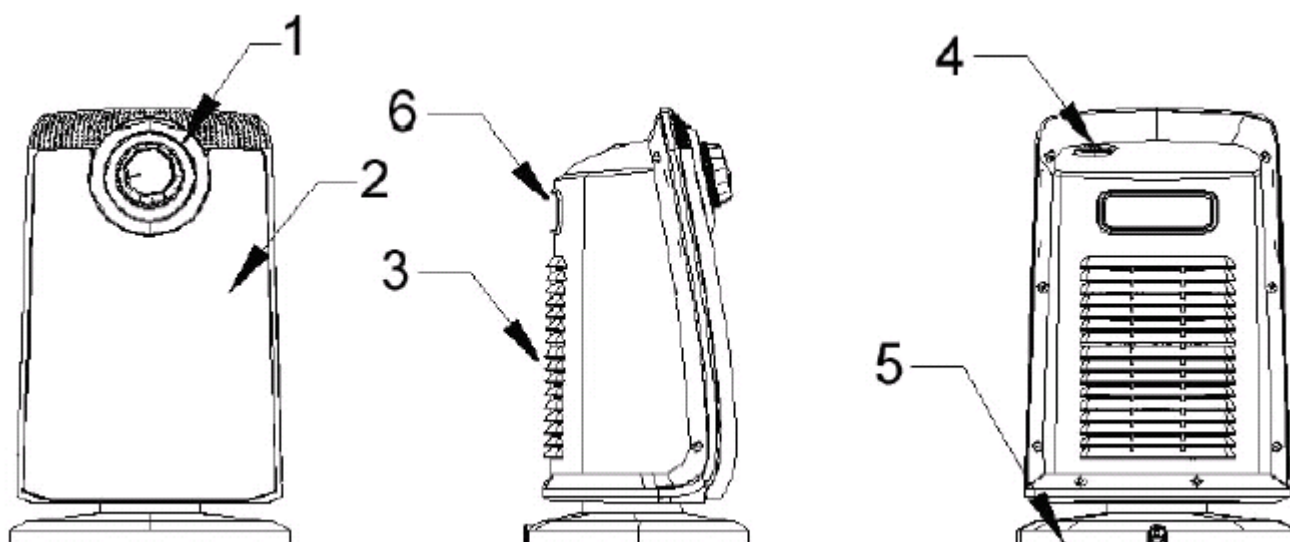
UPOZORNĚNÍ: Nepoužívejte k regulaci tohoto zařízení programovací zařízení, časovač ani jiná externí zařízení, která by mohli ohřívač automaticky zapnout, protože v případě, že by byl ohřívač zakrytý nebo špatně položený, hrozí riziko vzniku požáru.

- Při prvním zapnutí přístroje se z něj může uvolňovat mírný neškodný pach. Vznik tohoto pachu je naprosto normální a je způsobený prvním ohřátím vnitřních ohřívacích prvků a při dalším použití by se už neměl vyskytovat.

UPOZORNĚNÍ: NESPOLÉHEJTE NA VYPÍNAČ JAKO NA JEDINÝ PROSTŘEDEK VYPNUTÍ PŘÍSTROJE. POKUD CHCETE PROVÁDĚT ÚDRŽBU NEBO PŘEMÍSTĚNÍ PŘÍSTROJE, VŽDY ODPOJTE PŘÍVODNÍ ŠŤŮRU ZE ZÁSUVKY.

- Při chodu jsou uvnitř přístroje horké a jiskřící součásti. Přístroj nesmí být používán v potenciálně nebezpečných prostorech, kde jsou v atmosféře obsaženy hořlavé, výbušné látky, chemikálie nebo ve vlhkém prostředí.
- Neumísťujte přístroj na měkké podložky (např. postel), kde může dojít k zakrytí otvorů. Vždy umísťujte zapnutý přístroj na rovný, stabilní, pevný povrch – tím zabráníte možnosti převrnutí přístroje. Přívodní šňůru umísťujte tak, aby na ní nestál samotný přístroj nebo jiné předměty.
- Pokud přístroj nepoužíváte, vždy vytáhněte šňůru ze zásuvky.
- Za účelem zabránění vzniku úrazů přístroj vypněte, pokud není pod dozorem.
- V případě výskytu jakýchkoliv problémů (abnormální hluk nebo divný zápach) ihned zařízení vypněte, nepokoušejte se ho opravit a odнесите ho do nejbližšího autorizovaného servisu.

POPIS KOMPONENTŮ



1. Knoflík pro vypínání/zapínání a výběr výkonu
2. Mřížka výfuku vzduchu
3. Mřížka nasávání vzduchu

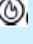


4. Tlačítko otáčení
5. Podstavec
6. Madlo

JAK PŘÍSTROJ POUŽÍVAT

Postavte ohřívač do svislé polohy na rovný a pevný povrch.

Pro přenášení zařízení používejte madlo na zadní části.

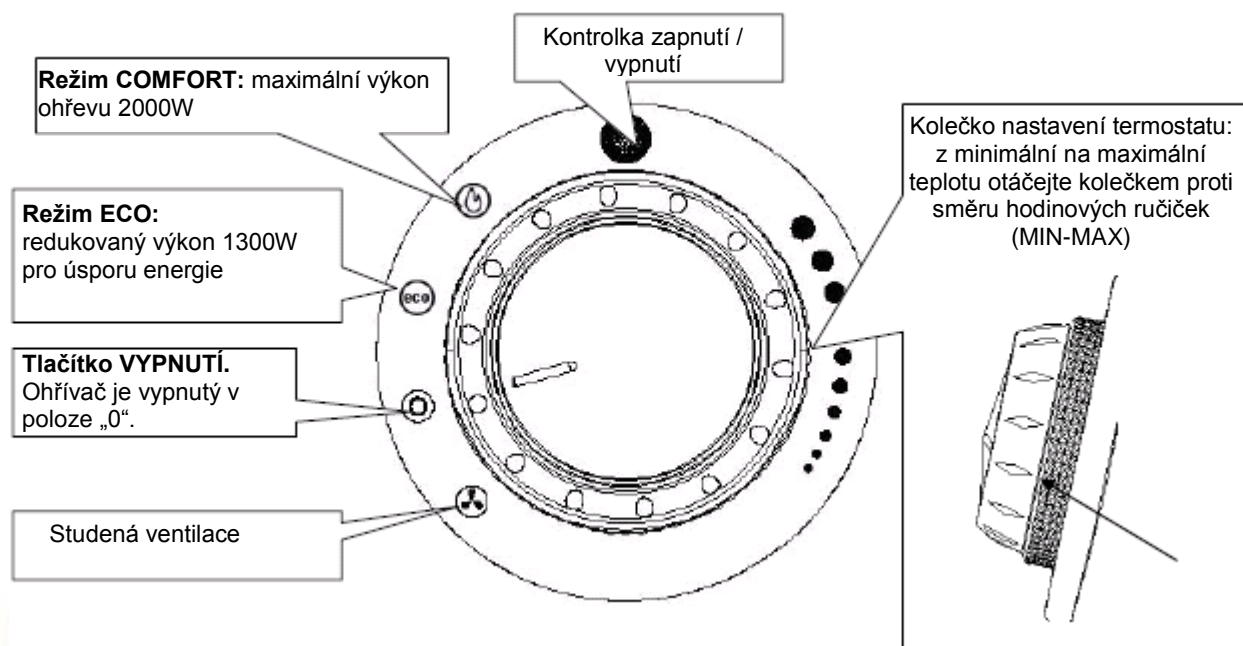
Připojte elektrický kabel do vhodné elektrické zásuvky (220-240V ~ 50Hz).

Otočte knoflík pro vypínání / zapínání a výběr výkonu na volbu „Comfort“  (2000 W), „Eco“  nebo studenou ventilaci .

Tlačítko otáčení

Během provozu zařízení zmáčkněte tlačítko, čímž se zařízení začne automaticky otáčet a foukat vzduch zleva doprava (Poloha I). Po opětovném zmáčknutí tohoto tlačítka otáčení přerušíte (Poloha 0).

OVLÁDACÍ PANEL A DOSTUPNÉ FUNKCE



Termostat udržuje požadovanou pokojovou teplotu automatickým zapínáním a vypínáním ohřivače. Otáčením kolečka proti směru hodinových ručiček se teplota v místnosti zvyšuje.

Používejte jednotku, dokud v místnosti nebude požadovaná teplota. Pak otočte kolečkem nastavení termostatu ve směru hodinových ručiček, dokud neuslyšíte „klik“ a jednotka se vypne. Následně opět jemně otočte kolečkem nastavení termostatu proti směru hodinových ručiček (jenom trochu) a v této poloze termostat bude udržovat v místnosti teplotu, kterou jste si zvolili.

Zařízení je vybaveno senzorem naklonění, který předchází zapnutí přístroje, když je detekováno, že je výrobek v nakloněné poloze. Ohřivač nepokládejte na jeho boční stranu ani horní částí směrem dolů.

ÚDRŽBA A SKLADOVÁNÍ

POKUD CHCETE PROVÁDĚT PŘESUN NEBO ÚDRŽBU PŘÍSTROJE, VŽDY ODPOJTE PŘÍVODNÍ ŠŤŮRU ZE ZÁSUVKY.

DŮLEŽITÉ: NEPONOŘUJTE KERAMICKÝ OHŘÍVAČ DO VODY.

Čištění vnější plochy přístroje:

Pokud chcete vykonat údržbu přístroje nebo jeho přesun, vždy ho předtím vypněte a vytáhněte napájecí kabel ze zásuvky.

Měkkým hadříkem utřete přístroj zvenku a odstraňte prach a nečistoty.

Pokud je ohřívač extrémně špinavý, použijte k čištění měkký hadřík namočený ve vodě s jemným čistícím přípravkem s teplotou nižší než 50°C. Před použitím přístroje ho nechte kompletně uschnout.

Nepoužívejte rozpouštědla (jako např. benzín) ani drsná čistidla. Nemyjte zařízení vodou. Nepoužívejte k čištění oleje, chemikálie ani jiné látky, které mohou poškodit povrch přístroje.

Pro odstranění prachu z nasávacích/výfukových mřížek používejte vysavač.

SKLADOVÁNÍ

Pokud zařízení delší dobu nepoužíváte, uložte ohřívač do originálního obalu a skladujte spolu s tímto návodem na suchém a odvětraném místě.



INFORMACE PRO SPRÁVNOU LIKVIDACI PŘÍSTROJE V SOULADU S EVROPSKOU SMĚRNICÍ 2002/96/EC:

Na konci svojí životnosti nesmí být toto zařízení zlikvidované umístěním do běžného komunálního odpadu. Odevzdejte ji v místním sběrném dvoře odpadů či prodejci poskytujícímu tuto službu.

Separátní likvidací elektrického a elektronického odpadu se vyhnete možným negativním dopadům na životní prostředí a lidské zdraví v důsledku nevhodné likvidace. Tato separátní likvidace umožňuje

komponenty opětovně použít nebo recyklovat a tím dosáhnout výrazné úspory energie a zdrojů. Za účelem zdůraznění povinnosti separátní likvidace je přístroj označený přeškrtnutou popelnicí.



Zlepší svůj život

www.argoclima.com