

Elektrický olejový radiátor

Návod k obsluze

CZ



SENCOR®

SOH 3007BE / SOH 3009BE / SOH 3011BE /
SOH 3107BK / SOH 3109BK / SOH 3111BK

Před použitím spotřebiče se, prosím, seznamte s návodem k jeho obsluze, a to i v případě, že jste již obeznámeni s používáním spotřebičů podobného typu. Spotřebič používejte pouze tak, jak je popsáno v tomto návodu. Návod uschovejte pro budoucí použití.

Minimálně po dobu záruky doporučujeme uschovat originální přepravní karton, balicí materiál, pokladní doklad a záruční list. V případě přepravy zabalte spotřebič opět do originální krabice od výrobce.

CZ-1

OBSAH

DŮLEŽITÉ BEZPEČNOSTNÍ POKYNY	3
POPIS ELEKTRICKÉHO OLEJOVÉHO RADIÁTORU	6
SESTAVENÍ ELEKTRICKÉHO OLEJOVÉHO RADIÁTORU	7
OVLÁDÁNÍ ELEKTRICKÉHO OLEJOVÉHO RADIÁTORU	8
TEPELNÉ JIŠTĚNÍ	9
ÚDRŽBA A ČISTĚNÍ	9
SKLADOVÁNÍ	9
TECHNICKÉ ÚDAJE	9
POKYNY A INFORMACE O NAKLÁDÁNÍ S POUŽITÝM OBALEM	10
LIKVIDACE POUŽITÝCH ELEKTRICKÝCH A ELEKTRONICKÝCH ZAŘÍZENÍ	10

DŮLEŽITÉ BEZPEČNOSTNÍ POKYNY

- Tento spotřebič mohou používat děti ve věku 8 let a starší a osoby se sníženými fyzickými, smyslovými či mentálními schopnostmi nebo s nedostatkem zkušeností a znalostí, pokud jsou pod dozorem nebo byly poučeny o používání spotřebiče bezpečným způsobem a rozumí případným nebezpečím. Děti si se spotřebičem nesmějí hrát. Čištění a údržbu nesmějí provádět děti, pokud nejsou starší 8 let a pod dozorem.
- Spotřebič a jeho síťový kabel udržujte mimo dosah dětí mladších 8 let.

DŮLEŽITÉ BEZPEČNOSTNÍ POKYNY**ČTĚTE POZORNĚ A USCHOVEJTE JE PRO BUDOUCÍ POUŽITÍ.**

- Nevystavujte osoby či zvířata přímému proudění teplého nebo studeného vzduchu po dlouhou dobu. Mohlo by to nepříznivě ovlivnit jejich zdraví.
- Před připojením spotřebiče k síťové zásuvce se ujistěte, že se nominální napětí uvedené na štítku spotřebiče shoduje s elektrickým napětím zásuvky.
- Spotřebič nepřipojujte k prodlužovacímu kabelu nebo rozdvojeci.

**Upozornění:**

Nepoužívejte tento spotřebič s programátorem, časovým spínačem nebo jakoukoli jinou součástí, která by spínala spotřebič automaticky, protože existuje nebezpečí vzniku požáru, jestliže je spotřebič zakryt nebo nesprávně umístěn.

- Spotřebič je určen pro použití v domácích, kancelářích a podobných prostorech.
- Nepoužívejte spotřebič v místnostech s vysokou prašností nebo vlhkostí, jako např. v prádelnách nebo koupelnách, v prostorech, kde se skladují chemické látky, v průmyslovém prostředí nebo venku!
- Nepoužívejte spotřebič v bezprostředním okolí vany, sprchy nebo plaveckého bazénu.
- Spotřebič není určen k připevnění na zeď.
- Spotřebič neumísťujte těsně pod zásuvku el. napětí.
- Spotřebič neumísťujte na nestabilní povrchy, jako např. na koberec s hustými dlouhými vlákny.
- Spotřebič musí být vždy umístěn na rovném, suchém a stabilním povrchu.
- Nepoužívejte spotřebič v blízkosti nábytku, záclon, závěsů a jiných hořlavých materiálů.
- Pokud je spotřebič v provozu, musí být ponechán volný prostor alespoň 100 cm před spotřebičem a 50 cm za ním k zabezpečení dostatečné cirkulace vzduchu.
- Nestrkejte žádné předměty skrz ventilační otvory. Mohlo by dojít ke vzniku elektrického zkratu, požáru nebo poškození spotřebiče.
- Během provozu se nedotýkejte ochranné mřížky na přední straně topidla, aby nedošlo k popálení pokožky.
- Abyste se vyvarovali případnému úrazu elektrickým proudem, neponořujte žádnou část tohoto spotřebiče do vody nebo jiné tekutiny a nedotýkejte se spotřebiče mokřima nebo vlhkými rukama.
- Spotřebič vždy vypněte a odpojte od síťové zásuvky, pokud ho nebudete používat a před čištěním.
- Nenechávejte spotřebič v provozu, pokud se chystáte ke spánku.
- Před čištěním spotřebič nejdříve vypněte a odpojte od síťové zásuvky. Během čištění neponořujte spotřebič do vody ani ho neotírejte navlhčeným hadříkem.
- Napájecí kabel nadbytečně nepřehýbejte a nepřekrucujte, aby nedošlo k jeho poškození.
- Dbejte na to, aby se napájecí kabel nedostal do kontaktu s horkými povrchy nebo ostrými předměty.
- Neodpojujte spotřebič od síťové zásuvky tahem za síťový kabel. Mohlo by dojít k poškození síťového kabelu nebo síťové zásuvky. Kabel odpojujte od zásuvky tahem za vidlici síťového kabelu.
- Jestliže je napájecí kabel poškozen, musí být vyměněn autorizovaným servisním střediskem nebo jinou podobně kvalifikovanou osobou, aby se zabránilo vzniku nebezpečné situace.
- Nepoužívejte spotřebič, nefunguje-li správně, jestliže byl poškozen nebo ponořen do vody. Abyste se vyvarovali nebezpečí úrazu elektrickým proudem, neopravujte spotřebič sami ani ho nijak neupravujte. Veškeré opravy a seřízení tohoto spotřebiče svěřte autorizovanému servisnímu středisku. Zásahem do spotřebiče během platnosti záruky se vystavujete riziku ztráty záručních plnění.
- Výrobce není odpovědný za případné škody způsobené nesprávným použitím tohoto spotřebiče.



Upozornění:

Některé části tohoto spotřebiče se mohou stát velmi horkými a způsobit popálení. Zvláštní pozornost musí být věnována přítomnosti dětí a hendikepovaných lidí.



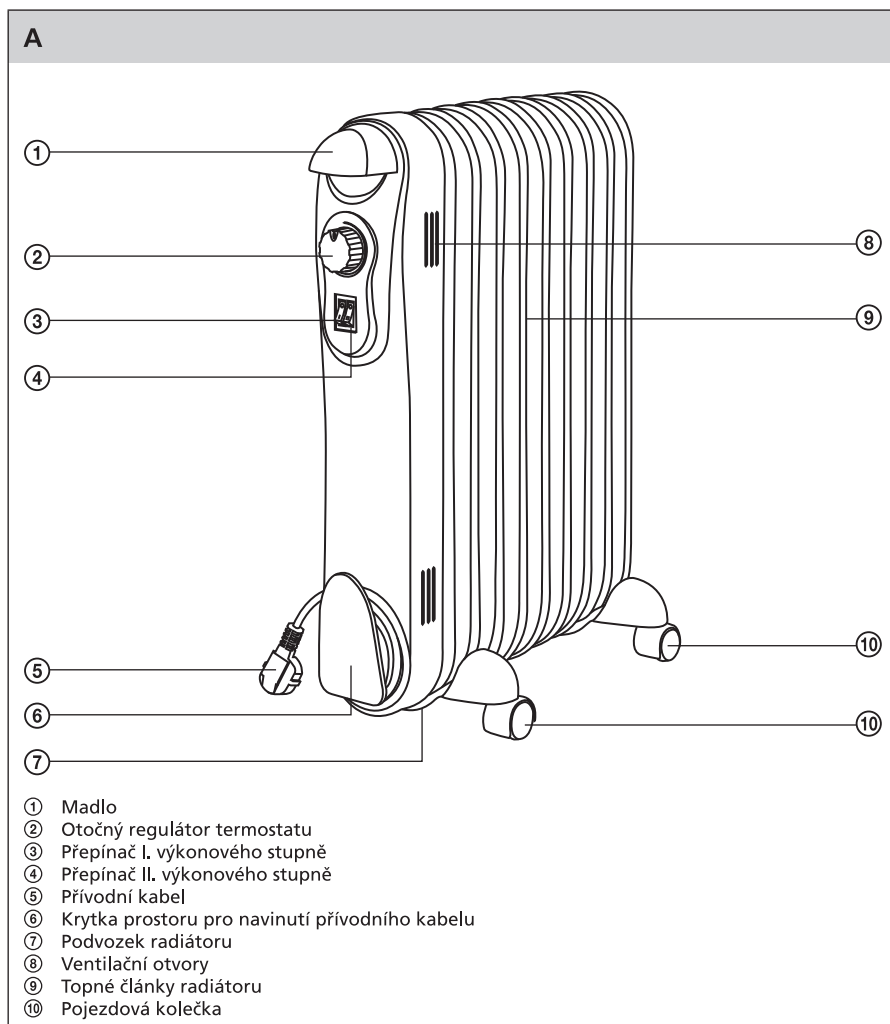
Varování:

Spotřebič nezakrývejte, jinak může dojít k jeho přehřátí.

Elektrický olejový radiátor

SOH 3007BE / SOH 3009BE / SOH 3011BE / SOH 3107BK / SOH 3109BK / SOH 3111BK

POPIS ELEKTRICKÉHO OLEJOVÉHO RADIÁTORU

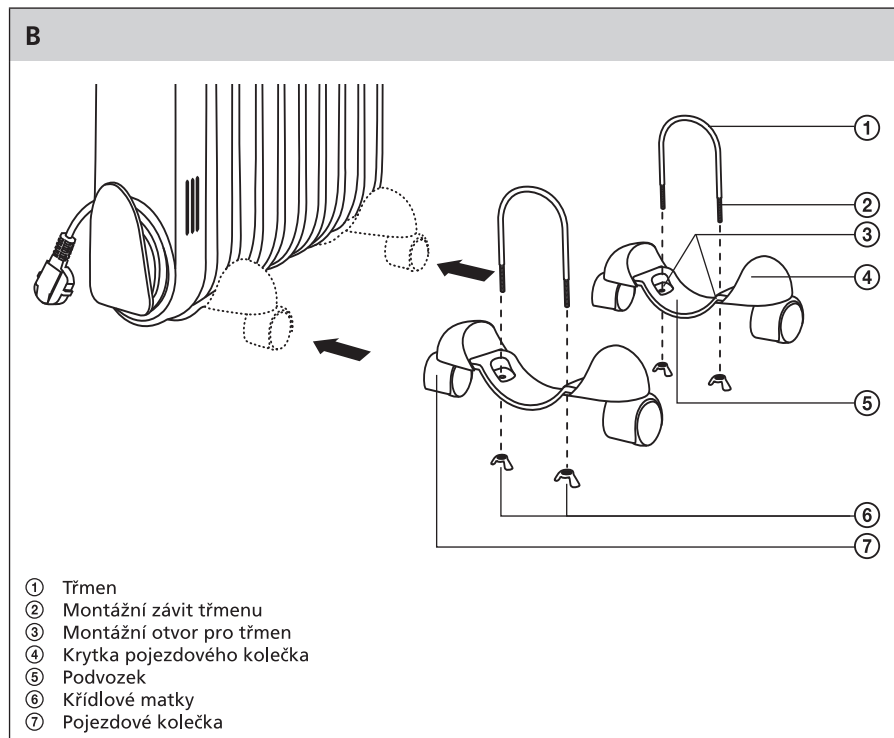


Elektrický olejový radiátor

SOH 3007BE / SOH 3009BE / SOH 3011BE / SOH 3107BK / SOH 3109BK / SOH 3111BK

CZ

SESTAVENÍ ELEKTRICKÉHO OLEJOVÉHO RADIÁTORU



Upozornění:

Olejový radiátor nikdy nezapojte před zahájením montáže ani v průběhu montáže do elektrické zásuvky!

Před zahájením montáže zkontrolujte, zda není olejový radiátor poškozený např. pádem nebo přepravou.



Tip:

Při montáži doporučujeme položit olejový radiátor na stůl nebo pracovní desku tak, aby jeho spodní část, kam budou montovány pojezdová kolečka, lehce přesahovala hranu stolu/desky.

- 1) Mezi spodní část 1. a 2. topného článku vložte třmen B① a jeho oba konce se závity B② protáhněte montážními otvory B③ tak, jak je naznačeno na obrázku B.
- 2) Třmen B① lehce dotáhněte dvěma křídlovými maticemi B⑥ (zatím neutahujte na doraz).
- 3) Mezi spodní část předposledního a posledního topného článku vložte třmen B① a jeho oba konce se závity B② protáhněte montážními otvory B③ tak, jak je naznačeno na obrázku B.
- 4) Třmen B① lehce dotáhněte dvěma křídlovými maticemi B⑥ (zatím neutahujte na doraz).
- 5) Poté opatrně postavte olejový radiátor na podlahu a srovnějte jej vůči podvozku B⑤ tak, aby byl rovně. Nepoužívejte hrubou sílu - pokud by nešel lehce srovnat, zkuste trochu povolít křídlové matky B⑥.

Elektrický olejový radiátor

SOH 3007BE / SOH 3009BE / SOH 3011BE / SOH 3107BK / SOH 3109BK / SOH 3111BK

- 6) Na závěr pevně dotáhněte všechny čtyři křídlové matky B⑥ na obou podvozcích B⑤.
- 7) Zkontrolujte, zda je olejový radiátor stabilní.

OVLÁDÁNÍ ELEKTRICKÉHO OLEJOVÉHO RADIÁTORU

1. ZAPNUTÍ A NASTAVENÍ REŽIMU

- 1.1 Olejový radiátor ventilátor připojte k zásuvce.
- 1.2 Kombinací voleb přepínačů A③ a A④ nastavte požadovaný výkonový stupeň:

	SOH 3007BE/ SOH 3107BK (7 topných článků)	SOH 3009BE/ SOH 3109BK (9 topných článků)	SOH 3011BE/ SOH 3111BK (11 topných článků)
Poloha „0“	vypnuto (0 W)	vypnuto (0 W)	vypnuto (0 W)
I. výkonový stupeň	600 W	800 W	1000 W
II. výkonový stupeň	900 W	1200 W	1300 W
I. + II. výkonový stupeň	1500 W	2000 W	2300 W

- 1.3 Provoz každého výkonového stupně je signalizován světelnou kontrolkou integrovanou v každém z přepínačů A③, A④. Pokud je dosaženo teploty nastavené na termostatu, kontrolka zhasne. Rozsvítí se opět v případě poklesu teploty a signalizuje ohřev.



Poznámka:

Při prvním spuštění nebo po delší době nepoužívání olejového radiátoru můžete ucítit slabý zápach. Tento jev zmizí za krátkou chvíli.

2. NASTAVENÍ TERMOSTATU

- 2.1 Nastavení termostatu provedete pomalým otáčením regulátoru termostatu A② ve směru hodinových ručiček. Otáčení knoflíku zastavte, jakmile uslyšíte slabé cvaknutí. Nyní je termostat nastaven a bude udržovat aktuální teplotu v místnosti automatickým spínáním a vypínáním topných článků.
- 2.2 V případě, že potřebujete vytopit místnost na vyšší teplotu, než je aktuální, otočte regulátor termostatu A② ve směru hodinových ručiček až na doraz (na maximum) a vyčkejte, až teplota v místnosti dosáhne požadované úrovně. Poté otočte regulátor termostatu A② zpět proti směru hodinových ručiček, dokud se neuslyšíte slabé cvaknutí a kontrolky přepínačů A③ a A④ nezhasnou.



Poznámka:

Otáčením regulátoru termostatu A② ve směru hodinových ručiček zvyšujete nastavenou teplotu. Otáčením v opačném směru teplotu snižujete.

3. USKLADNĚNÍ PŘÍVODNÍHO KABELU

- 3.1 Přívodní kabel můžete uskladnit přímo v prostoru v přední části olejového radiátoru navinutím za krytku A⑥.

Elektrický olejový radiátor

SOH 3007BE / SOH 3009BE / SOH 3011BE / SOH 3107BK / SOH 3109BK / SOH 3111BK

CZ

TEPELNÉ JIŠTĚNÍ

Tento model olejového radiátoru je vybaven dvoustupňovým tepelným jištěním:

- První stupeň (vratná tepelná pojistka) vypíná olejový radiátor v případě přehrátí, kdy je dosaženo vnitřní teploty elektroniky 100 °C. V takovém případě je následně nutno nechat radiátor několik minut vypnutý. Jakmile zchladne, tepelná pojistka se automaticky deaktivuje a radiátor je možno dále používat.
- Druhý stupeň (nevratná tepelná pojistka) bude aktivována v případě, kdy by selhal první stupeň a zároveň by bylo dosaženo vnitřní teploty elektroniky 140 °C. V takovém případě je potřeba obrátit se na autorizovaný servis, který funkčnost radiátoru obnoví odborným zásahem.

ÚDRŽBA A ČISTĚNÍ

- Před čištěním se nejdříve ujistěte, že je spotřebič vypnutý, a nechte jej zchladnout.
- Spotřebič vyčistěte měkkým, suchým hadříkem. K čištění nepoužívejte chemikálie nebo abrazivní čisticí prostředky. Mohlo by dojít k poškození povrchu spotřebiče.
- Spotřebič nepostříkujte vodou ani jej neponořujte do vody nebo jiné tekutiny.

SKLADOVÁNÍ

- Pokud nebudete spotřebič používat delší dobu, uložte ho na suché, čisté místo mimo dosah dětí. Před uložením nechte spotřebič zchladnout.

TECHNICKÉ ÚDAJE

	SOH 3007BE	SOH 3107BK	SOH 3009BE	SOH 3109BK	SOH 3011BE	SOH 3011BK
barva	bílá	černá	bílá	černá	bílá	černá
počet topných článků	7	7	9	9	11	11
výkonové stupně	I=600 W II=900 W I+II=1500W	I=600 W II=900 W I+II=1500W	I=800 W II=1200 W I+II=2000W	I=800 W II=1200 W I+II=2000W	I=1000 W II=1300 W I+II=2300W	I=1000 W II=1300 W I+II=2300W
jmenovité napětí	230 V ~	230 V ~	230 V ~	230 V ~	230 V ~	230 V ~
jmenovitý kmitočet	50 Hz	50 Hz	50 Hz	50 Hz	50 Hz	50 Hz
max. jmenovitý příkon	1500 W	1500 W	2000 W	2000 W	2300 W	2300 W

Změny textu a technických specifikací vyhrazeny.

POKYNY A INFORMACE O NAKLÁDÁNÍ S POUŽITÝM OBALEM

Použitý obalový materiál odložte na místo určené obcí k ukládání odpadu.

LIKVIDACE POUŽITÝCH ELEKTRICKÝCH A ELEKTRONICKÝCH ZAŘÍZENÍ



Tento symbol na produktech anebo v průvodních dokumentech znamená, že použité elektrické a elektronické výrobky nesmí být přidány do běžného komunálního odpadu. Ke správné likvidaci, obnově a recyklaci předejte tyto výrobky na určená sběrná místa. Alternativně v některých zemích Evropské unie nebo jiných evropských zemích můžete vrátit své výrobky místnímu prodejci při koupi ekvivalentního nového produktu. Správnou likvidací tohoto produktu pomůžete zachovat cenné přírodní zdroje a napomáháte prevenci potenciálních negativních dopadů na životní prostředí a lidské zdraví, což by mohly být důsledky nesprávné likvidace odpadů. Další podrobnosti si vyžádejte od místního úřadu nebo nejbližšího sběrného místa. Při nesprávné likvidaci tohoto druhu odpadu mohou být v souladu s národními předpisy uděleny pokuty.

Pro podnikové subjekty v zemích Evropské unie

Chcete-li likvidovat elektrická a elektronická zařízení, vyžádejte si potřebné informace od svého prodejce nebo dodavatele.

Likvidace v ostatních zemích mimo Evropskou unii

Tento symbol je platný v Evropské unii. Chcete-li tento výrobek zlikvidovat, vyžádejte si potřebné informace o správném způsobu likvidace od místních úřadů nebo od svého prodejce.



Tento výrobek splňuje veškeré základní požadavky směrnic EU, které se na něj vztahují.