

# Ochlazovač vzduchu

## SFN 9011SL

CZ



**SENCOR®**

SFN 9011SL

Před použitím tohoto spotřebiče se prosím seznámte s návodem k jeho obsluze, a to i v případě, že jste již obeznámeni s používáním spotřebičů podobného typu. Spotřebič používejte pouze tak, jak je popsáno v tomto návodu k použití. Návod uschovejte pro případ další potřeby.

Minimálně po dobu záruky doporučujeme uschovat originální přepravní karton, balicí materiál, pokladní doklad a záruční list. V případě přepravy zabalte spotřebič opět do originální krabice od výrobce.

CZ-1

**OBSAH**

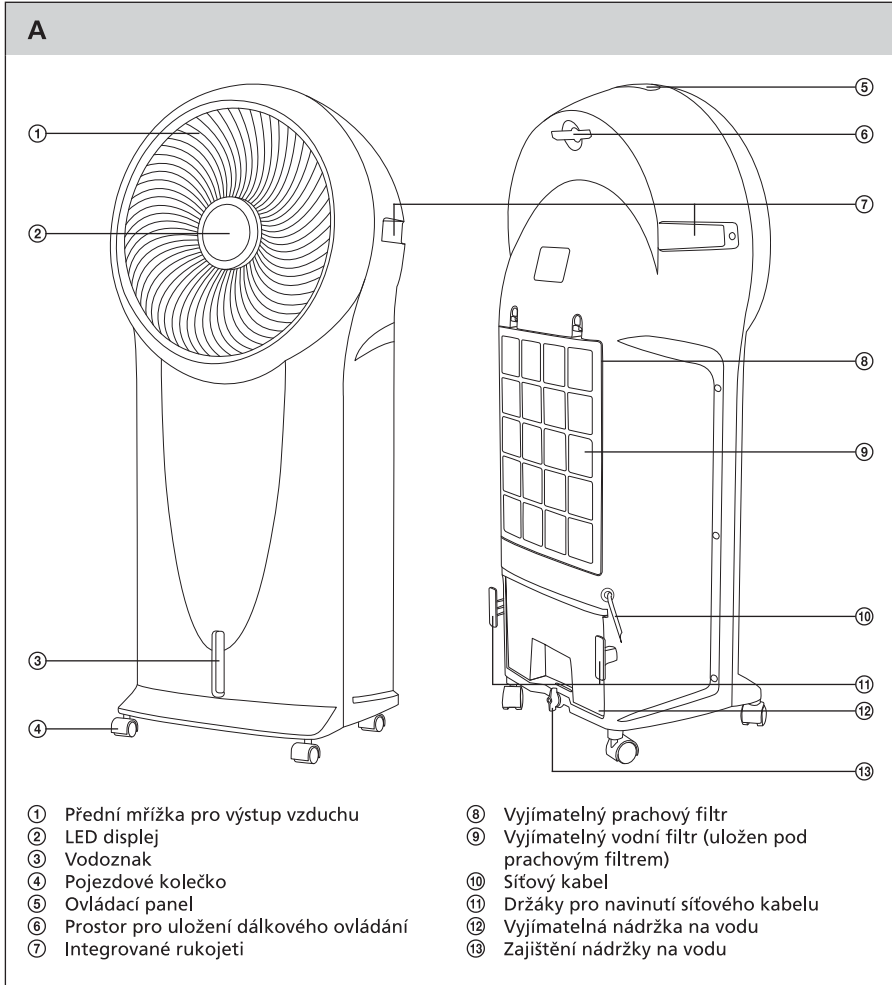
DŮLEŽITÉ BEZPEČNOSTNÍ POKYNY .....	3
POPIS VENTILÁTORU .....	4
POPIS PŘÍSLUŠENSTVÍ .....	5
POPIS OVLÁDACÍHO PANELU A DISPLEJE .....	5
POPIS DÁLKOVÉHO OVLÁDÁNÍ .....	6
PŘED PRVNÍM POUŽITÍM .....	7
OVLÁDÁNÍ VENTILÁTORU .....	7
ÚDRŽBA A ČIŠTĚNÍ .....	9
TECHNICKÉ ÚDAJE .....	9
POKYNY A INFORMACE O NAKLÁDÁNÍ S POUŽITÝM OBALEM .....	10
LIKVIDACE POUŽITÝCH BATERÍ .....	10
LIKVIDACE POUŽITÝCH ELEKTRICKÝCH A ELEKTRONICKÝCH ZAŘÍZENÍ .....	10

## DŮLEŽITÉ BEZPEČNOSTNÍ POKYNY

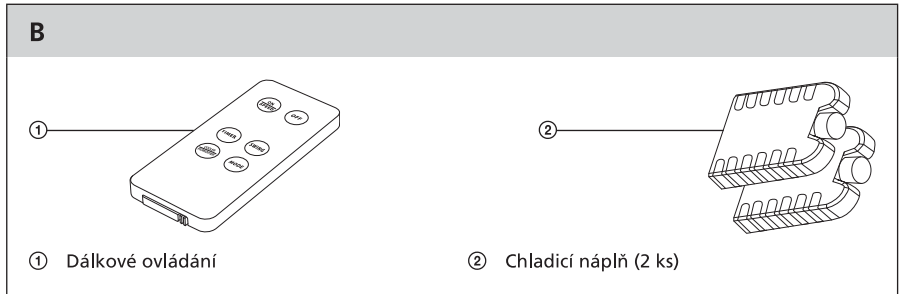
### ČTĚTE POZORNĚ A USCHOVEJTE JE PRO BUDOUCÍ POUŽITÍ.

- Tento spotřebič není určen pro osoby (včetně dětí) se sníženou fyzickou, smyslovou nebo mentální schopností nebo s omezenými zkušenostmi a znalostmi, pokud nad nimi není veden odborný dohled nebo podány instrukce zahrnující použití tohoto spotřebiče osobou odpovědnou za jejich bezpečnost.
- Děti by měly být pod dozorem, aby se zajistilo, že si se spotřebičem nebudou hrát.
- Před připojením spotřebiče k síťové zásuvce se ujistěte, že se shodují technické údaje uvedené na štítku spotřebiče s elektrickým napětím zásuvky.
- Spotřebič je určen pro použití v domácnostech, kancelářích a podobných prostorech.
- Spotřebič nepoužívejte v místnostech s vysokou prašností nebo vlhkostí, jako např. v prádelnách nebo koupelnách, v prostorech, kde se skladují chemické látky, v průmyslovém prostředí nebo venku!
- Spotřebič neumísťujte do blízkosti otevřeného ohně nebo přístrojů, které jsou zdrojem tepla.
- Spotřebič je vybaven pojezdovými kolečky, a proto při manipulaci s ním dbejte zvýšené opatrnosti, aby např. nespadl ze schodů nebo nesjel ze šikmé plochy.
- Spotřebič neumísťujte na nestabilní povrchy, jako např. na koberec s hustými dlouhými vlákny. Spotřebič vždy instalujte na rovné, suché a stabilní místo.
- Abyste se vyvarovali přehřátí spotřebiče, nezakrývejte ho žádnými předměty.
- Abyste zabránili případnému úrazu elektrickým proudem, neponořujte spotřebič do vody nebo jiné tekutiny.
- Nestrkejte žádné předměty skrz přední mřížku pro výstup vzduchu. Mohlo by dojít ke vzniku elektrického zkratu, požáru nebo poškození spotřebiče.
- Spotřebič vždy vypněte a odpojte od síťové zásuvky, pokud ho nebudete používat, před montáží, demontáží nebo čištěním.
- Dbejte na to, aby se síťový kabel nedotýkal horkého povrchu.
- Neodpojujte spotřebič od síťové zásuvky tahem za síťový kabel. Mohlo by dojít k poškození síťového kabelu nebo síťové zásuvky. Kabel odpojujte od zásuvky tahem za vidlici síťového kabelu.
- Spotřebič s poškozeným síťovým kabelem nebo vidlicí síťového kabelu je zakázáno používat. Pokud je síťový kabel poškozen, výměnu svěřte odbornému servisnímu středisku.
- Nepoužívejte spotřebič, nefunguje-li správně, jestliže byl poškozen nebo ponořen do vody. Abyste se vyvarovali nebezpečí úrazu elektrickým proudem, neopravujte spotřebič sami ani ho nijak neupravujte. Veškeré opravy a seřízení tohoto spotřebiče svěřte autorizovanému servisnímu středisku. Zásahem do spotřebiče během platnosti záruky se vystavujete riziku ztráty záručních plnění.
- Nevystavujte se proudění chladného vzduchu po dlouhou dobu. Mohlo by to mít nepříznivý vliv na vaše zdraví.

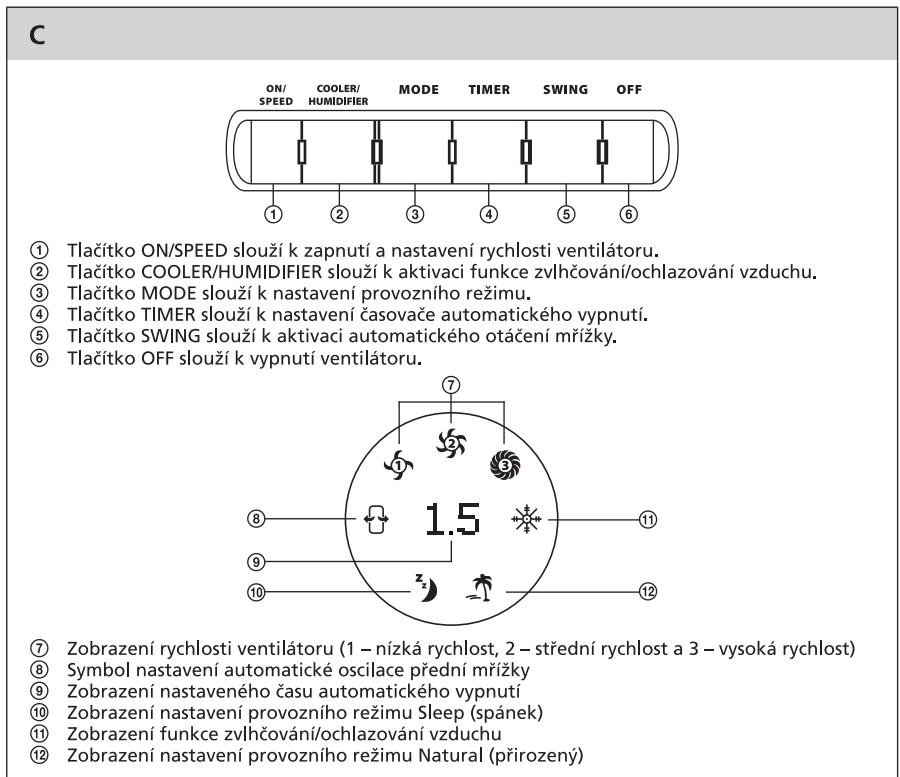
## POPIS VENTILÁTORU



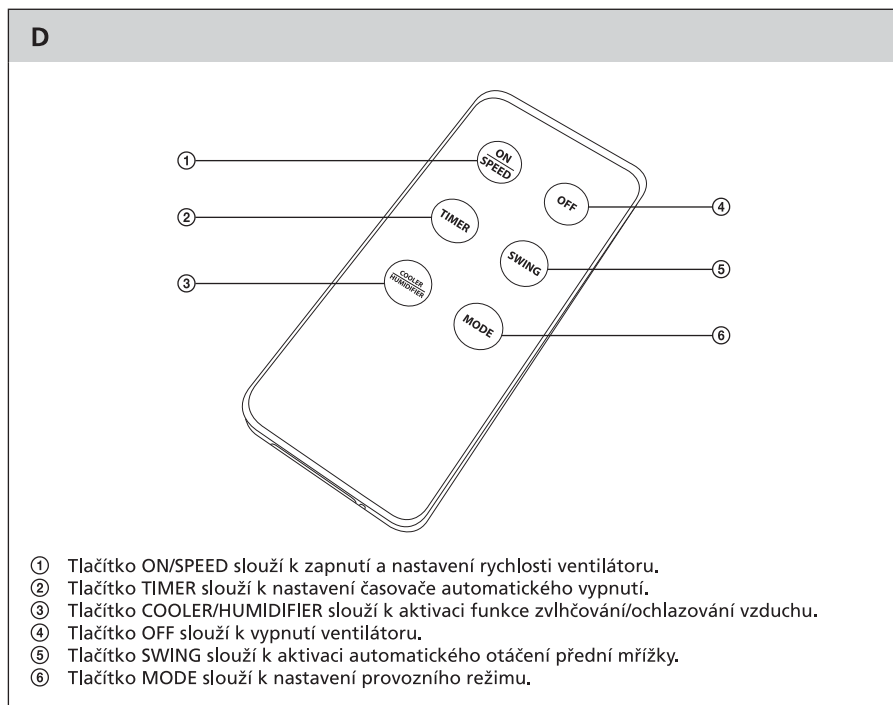
## POPIS PŘÍSLUŠENSTVÍ



## POPIS OVLÁDACÍHO PANELU A DISPLEJE



## POPIS DÁLKOVÉHO OVLÁDÁNÍ



**PŘED PRVNÍM POUŽITÍM**

- Spotřebič a jeho příslušenství vyjměte z obalového materiálu.
- Z dálkového ovládání vysuňte přihrádku pro uložení baterie. Do přihrádky vložte jednu 3V baterii typu CR2032 dle polarity vyznačené na zadní straně dálkového ovládání. Přihrádku uzavřete.

**Poznámka:**

Baterii neinstalujte do dálkového ovládání, pokud jej nebudete používat delší dobu.

**OVLÁDÁNÍ VENTILÁTORU**

- Ventilátor připojte k zásuvce el. napětí. Síťový kabel umístěte tak, aby se po něm nešlapalo nebo aby se o něj nezakopávalo.

**1. ZAPNUTÍ A NASTAVENÍ RYCHLOSTI VENTILÁTORU**

- 1.1 Pro zapnutí ventilátoru stiskněte tlačítko ON/SPEED C①.
- 1.2 Po uvedení ventilátoru do provozu nastavte tlačítkem ON/SPEED C① nízkou, střední nebo vysokou rychlost. Nastavená rychlost se bude zobrazovat na LED displeji A②.

**2. NASTAVENÍ PROVOZNÍHO REŽIMU**

- 2.1 Tlačítkem MODE C③ lze nastavit provozní režim NORMAL (standardní), NATURAL (přirozený) nebo SLEEP (spánek).
- 2.2 Zvolíte-li režim NORMAL (standardní), na displeji se nezobrazí symbol C④ ani C⑤. Ventilátor je v provozu při rychlosti, kterou jste nastavili.
- 2.3 Zvolíte-li režim NATURAL (přirozený), na displeji se zobrazí symbol C④. S ohledem na výchozí nastavení rychlosti ventilátoru je tento provozní režim naprogramován takto:

Výchozí nastavení rychlosti ventilátoru	Program
Vysoká rychlost	Střídá se vysoká, střední, nízká rychlost a zastavení ventilátoru.
Střední rychlost	Střídá se střední, nízká rychlost a zastavení ventilátoru.
Nízká rychlost	Střídá se nízká, střední rychlost a zastavení ventilátoru.

- 2.4 Zvolíte-li režim SLEEP (spánek), na displeji se zobrazí symbol C⑤. S ohledem na výchozí nastavení rychlosti ventilátoru je tento provozní režim naprogramován takto:

Výchozí nastavení rychlosti ventilátoru	Program
Vysoká rychlost	Ventilátor je v provozu při vysoké rychlosti. Po 30 minutách provozu se rychlost ventilátoru sníží na střední rychlost. Po dalších 30 minutách se otáčky ventilátoru sníží na nízkou rychlost. Ventilátor zůstane v provozu při nízké rychlosti.
Střední rychlost	Ventilátor je v provozu při střední rychlosti. Po 30 minutách provozu se rychlost ventilátoru sníží na nízkou rychlost. Ventilátor zůstane v provozu při nízké rychlosti.
Nízká rychlost	Ventilátor je v provozu při nízké rychlosti.

### 3. NASTAVENÍ AUTOMATICKÉHO OTÁČENÍ MŘÍŽKY

- 3.1 Pro aktivaci automatického otáčení přední mřížky A① stiskněte tlačítko SWING C⑤. Přední mřížka A① se bude otáčet ve směru hodinových ručiček a na displeji se bude zobrazovat symbol C⑧.
- 3.2 Pro vypnutí automatického otáčení mřížky stiskněte tlačítko SWING C⑤ ještě jednou. Symbol C⑧ na displeji zhasne.

### 4. FUNKCE ZVLHČOVÁNÍ/OCHLAZOVÁNÍ VZDUCHU

- 4.1 Vysuňte nádržku na vodu A⑫ a nalijte do ní čistou studenou vodu. Pokud chcete vzduch zvlhčit a zároveň ochladit, po naplnění nádržky vložte do vody 1 ks chladicí náplně B②. Chladicí náplň B② odebírá teplo z vody a udržuje ji tak chladnější po dobu několika hodin. Nádržku A⑫ zasuňte zpět do spodní části ventilátoru a zajistěte ji otočením knoflíku A⑬. Po otočení knoflíku se vysune jazýček, který zajistí nádržku A⑫ proti pohybu.



#### Upozornění:

Kapacita nádržky je 6 litrů. Nádržku nenaplňujte nad ukazatel maximální hladiny vody. Před použitím vložte chladicí náplně B② na několik hodin do mrazničky.

- 4.2 Funkce zvlhčování/ochlazování vzduchu aktivujete stisknutím tlačítka C②. Po dobu 3 minut je rychlost ventilátoru řízena automaticky. Poté se rychlost ventilátoru přepne na vámi nastavenou rychlost. Pokud jste rychlost nenastavili, ventilátor se automaticky přepne na vysokou rychlost.
- 4.3 Funkce zvlhčování/ochlazování vzduchu se automaticky deaktivuje do 10 sekund po vyprázdnění nádržky na vodu. Pro opakované naplnění nádržky na vodu postupujte dle pokynů uvedených v bodě 4.1 a 4.2.

### 5. NASTAVENÍ ČASOVAČE AUTOMATICKÉHO VYPNUTÍ

- 5.1 Tlačítko TIMER C④ je určeno k nastavení času automatického vypnutí v rozmezí 0,5 až 7,5 h.
- 5.2 Každým stisknutím tlačítka TIMER C④ prodloužíte čas vypnutí o 0,5 h. Nastavený čas se zobrazí na displeji. Každých 30 minut se na displeji aktualizuje čas zbývajícím do automatického vypnutí. Po dosažení nastaveného času se ventilátor vypne.

### 6. VYPNUTÍ

Tlačítko OFF C⑥ slouží k vypnutí ventilátoru.

### 7. POUŽITÍ DÁLKOVÉHO OVLÁDÁNÍ

Funkce tlačítek dálkového ovládání jsou shodné s funkcemi tlačítek na ovládacím panelu. Pokud chcete použít dálkové ovládání, nasměrujte jej do úrovně LED displeje. Maximální dosah signálu dálkového ovládání je 6 m.



#### Poznámka:

Pokud jsou umístěny překážky mezi dálkovým ovládaním a LED displejem, nemusí dojít k přenosu signálu.



## ÚDRŽBA A ČISTĚNÍ

- Před čištěním ventilátor vypněte a síťový kabel odpojte od zásuvky el. napětí.

### ČISTĚNÍ NÁDRŽKY NA VODU

- Po každém použití vylijte z nádržky A② zbytek vody a vypláchněte ji čistou vodou.
- Vápenaté usazeniny odstraňujte z nádržky A② pravidelně alespoň jedenkrát za měsíc. K odstranění vápenatých usazenin použijte čistý hadřík a roztok teplé vody a neutrálního saponátu. Po použití saponátu vypláchněte nádržku A② čistou vodou.

### ČISTĚNÍ VYJÍMATELNÝCH FILTRŮ

- Prachový a vodní filtr A③, A④ čistěte pravidelně alespoň jedenkrát za měsíc. Filtry vyjměte a vyčistěte je měkkým kartáčkem za použití neutrálního čistícího prostředku. Poté je opláchněte pod čistou tekoucí vodou a nechte volně uschnout. Po uschnutí instalujte filtry zpět na své místo.



#### Upozornění:

Filtry nesušte vysoušečem na vlasy ani na přímém slunci.

### ČISTĚNÍ VNĚJŠÍHO PLÁŠTĚ VENTILÁTORU

- Povrch ventilátoru otřete čistou, suchou utěrkou. V případě většího znečištění použijte hadřík mírně navlhčený v roztoku teplé vody a neutrálního saponátu.
- K čištění jakýchkoli částí ventilátoru nepoužívejte čistící prostředky způsobující otěr, benzín nebo jiná ředidla.
- Pokud nebudete ventilátor používat delší dobu, uschovejte jej na čistém, suchém místě. Z dálkového ovládání vyjměte baterii.

## TECHNICKÉ ÚDAJE

Jmenovité napětí.....	220–240 V
Jmenovitý kmitočet.....	50 Hz
Jmenovitý příkon.....	110 W
Třída ochrany (před úrazem elektrickým proudem) .....	II
Hlučnost.....	66 dB(A)

Deklarovaná hodnota emise hluku tohoto spotřebiče je 66 dB(A), což představuje hladinu A akustického výkonu vzhledem k referenčnímu akustickému výkonu 1 pW.

### Vysvětlení technických pojmů

Stupeň ochrany před úrazem elektrickým proudem:

Třída II – Ochrana před úrazem elektrickým proudem je zajištěna dvojitou nebo zesílenou izolací.

Změny textu a technických specifikací vyhrazeny.

**POKYNY A INFORMACE O NAKLÁDÁNÍ S POUŽITÝM OBALEM**

Použitý obalový materiál odložte na místo určené obcí k ukládání odpadu.

**LIKVIDACE POUŽITÝCH BATERIÍ**

Baterie obsahují látky škodlivé pro životní prostředí, a proto nepatří do běžného domovního odpadu. Baterie odevzdejte na příslušném sběrném místě, které zajistí jejich ekologickou likvidaci. Kontakt na nejbližší sběrné místo si vyžádejte u obecního úřadu nebo u svého prodejce.

**LIKVIDACE POUŽITÝCH ELEKTRICKÝCH A ELEKTRONICKÝCH ZAŘÍZENÍ**

Tento symbol na produktech anebo v průvodních dokumentech znamená, že použité elektrické a elektronické výrobky nesmí být přidány do běžného komunálního odpadu. Ke správné likvidaci, obnově a recyklaci předejte tyto výrobky na určená sběrná místa. Alternativně v některých zemích Evropské unie nebo jiných evropských zemích můžete vrátit své výrobky místnímu prodejci při koupi ekvivalentního nového produktu. Správnou likvidací tohoto produktu pomůžete zachovat cenné přírodní zdroje a napomáháte prevenci potenciálních negativních dopadů na životní prostředí a lidské zdraví, což by mohly být důsledky nesprávné likvidace odpadů. Další podrobnosti si vyžádejte od místního úřadu nebo nejbližšího sběrného místa. Při nesprávné likvidaci tohoto druhu odpadu mohou být v souladu s národními předpisy uděleny pokuty.

**Pro podnikové subjekty v zemích Evropské unie**

Chcete-li likvidovat elektrická a elektronická zařízení, vyžádejte si potřebné informace od svého prodejce nebo dodavatele.

**Likvidace v ostatních zemích mimo Evropskou unii**

Tento symbol je platný v Evropské unii. Chcete-li tento výrobek zlikvidovat, vyžádejte si potřebné informace o správném způsobu likvidace od místních úřadů nebo od svého prodejce.



Tento výrobek splňuje veškeré základní požadavky směrnice EU, které se na něj vztahují.