

# Elektrický olejový radiátor

Návod k obsluze

CZ



**SENCOR®**

SOH 4007BE / SOH 4009BE

Před použitím spotřebiče se, prosím, seznámte s návodem k jeho obsluze, a to i v případě, že jste již obeznámeni s používáním spotřebičů podobného typu. Spotřebič používejte pouze tak, jak je popsáno v tomto návodu. Návod uschovejte pro budoucí použití.

Minimálně po dobu záruky doporučujeme uschovat originální přepravní karton, balicí materiál, pokladní doklad a záruční list. V případě přepravy zabalte spotřebič opět do originální krabice od výrobce.

CZ-1

## OBSAH

DŮLEŽITÉ BEZPEČNOSTNÍ POKYNY.....	3
POPIS ELEKTRICKÉHO OLEJOVÉHO RADIÁTORU .....	6
SESTAVENÍ ELEKTRICKÉHO OLEJOVÉHO RADIÁTORU .....	7
OVLÁDÁNÍ ELEKTRICKÉHO OLEJOVÉHO RADIÁTORU.....	8
TEPELNÉ JIŠTĚNÍ .....	9
ÚDRŽBA A ČISTĚNÍ .....	9
SKLADOVÁNÍ .....	9
TECHNICKÉ ÚDAJE .....	9
POKYNY A INFORMACE O NAKLÁDÁNÍ S POUŽITÝM OBALEM .....	10
LIKVIDACE POUŽITÝCH ELEKTRICKÝCH A ELEKTRONICKÝCH ZAŘÍZENÍ .....	10

## DŮLEŽITÉ BEZPEČNOSTNÍ POKYNY

- Tento spotřebič mohou používat děti ve věku 8 let a starší a osoby se sníženými fyzickými, smyslovými či mentálními schopnostmi nebo s nedostatkem zkušeností a znalostí, pokud jsou pod dozorem nebo byly poučeny o používání spotřebiče bezpečným způsobem a rozumí případným nebezpečím. Děti si se spotřebičem nesmějí hrát. Čištění a údržbu nesmějí provádět děti, pokud nejsou starší 8 let a pod dozorem.
- Spotřebič a jeho síťový kabel udržujte mimo dosah dětí mladších 8 let.

## DŮLEŽITÉ BEZPEČNOSTNÍ POKYNY

### ČTĚTE POZORNĚ A USCHOVEJTE JE PRO BUDOUCÍ POUŽITÍ.

- Nevystavujte osoby či zvířata přímému proudění teplého nebo studeného vzduchu po dlouhou dobu. Mohlo by to nepříznivě ovlivnit jejich zdraví.
- Před připojením spotřebiče k síťové zásuvce se ujistěte, že se nominální napětí uvedené na štítku spotřebiče shoduje s elektrickým napětím zásuvky.
- Spotřebič nepřipojujte k prodlužovacímu kabelu nebo rozdvojeci.



#### Upozornění:

Nepoužívejte tento spotřebič s programátorem, časovým spínačem nebo jakoukoli jinou součástí, která by spínala spotřebič automaticky, protože existuje nebezpečí vzniku požáru, jestliže je spotřebič zakryt nebo nesprávně umístěn.

- Spotřebič je určen pro použití v domácnostech, kancelářích a podobných prostorech.
- Nepoužívejte spotřebič v místnostech s vysokou prašností nebo vlhkostí, jako např. v prádelnách nebo koupelnách, v prostorech, kde se skladují chemické látky, v průmyslovém prostředí nebo venku!
- Nepoužívejte spotřebič v bezprostředním okolí vany, sprchy nebo plaveckého bazénu.
- Spotřebič není určen k připevnění na zeď.
- Spotřebič neumísťujte těsně pod zásuvku el. napětí.
- Spotřebič neumísťujte na nestabilní povrchy, jako např. na koberec s hustými dlouhými vlákny.
- Spotřebič musí být vždy umístěn na rovném, suchém a stabilním povrchu.
- Nepoužívejte spotřebič v blízkosti nábytku, záclon, závěsů a jiných hořlavých materiálů.
- Pokud je spotřebič v provozu, musí být ponechán volný prostor alespoň 100 cm před spotřebičem a 50 cm za ním k zabezpečení dostatečné cirkulace vzduchu.
- Nestrkejte žádné předměty skrz ventilační otvory. Mohlo by dojít ke vzniku elektrického zkratu, požáru nebo poškození spotřebiče.
- Během provozu se nedotýkejte ochranné mřížky na přední straně topidla, aby nedošlo k popálení pokožky.
- Abyste se vyvarovali případnému úrazu elektrickým proudem, neponořujte žádnou část tohoto spotřebiče do vody nebo jiné tekutiny a nedotýkejte se spotřebiče mokřima nebo vlhkýma rukama.
- Spotřebič vždy vypněte a odpojte od síťové zásuvky, pokud ho nebudete používat a před čištěním.
- Nenechávejte spotřebič v provozu, pokud se chystáte ke spánku.
- Před čištěním spotřebič nejdříve vypněte a odpojte od síťové zásuvky. Během čištění neponořujte spotřebič do vody ani ho neotírejte navlhčeným hadříkem.
- Napájecí kabel nadbytečně nepřehýbejte a nepřekrucujte, aby nedošlo k jeho poškození.
- Dbejte na to, aby se napájecí kabel nedostal do kontaktu s horkými povrchy nebo ostrými předměty.
- Neodpojujte spotřebič od síťové zásuvky tahem za síťový kabel. Mohlo by dojít k poškození síťového kabelu nebo síťové zásuvky. Kabel odpojujte od zásuvky tahem za vidlici síťového kabelu.
- Jestliže je napájecí kabel poškozen, musí být vyměněn autorizovaným servisním střediskem nebo jinou podobně kvalifikovanou osobou, aby se zabránilo vzniku nebezpečné situace.
- Nepoužívejte spotřebič, nefunguje-li správně, jestliže byl poškozen nebo ponořen do vody. Abyste se vyvarovali nebezpečí úrazu elektrickým proudem, neopravujte spotřebič sami ani ho nijak neupravujte. Veškeré opravy a seřízení tohoto spotřebiče svěřte autorizovanému servisnímu středisku. Zásahem do spotřebiče během platnosti záruky se vystavujete riziku ztráty záručních plnění.
- Výrobce není odpovědný za případné škody způsobené nesprávným použitím tohoto spotřebiče.



## Upozornění:

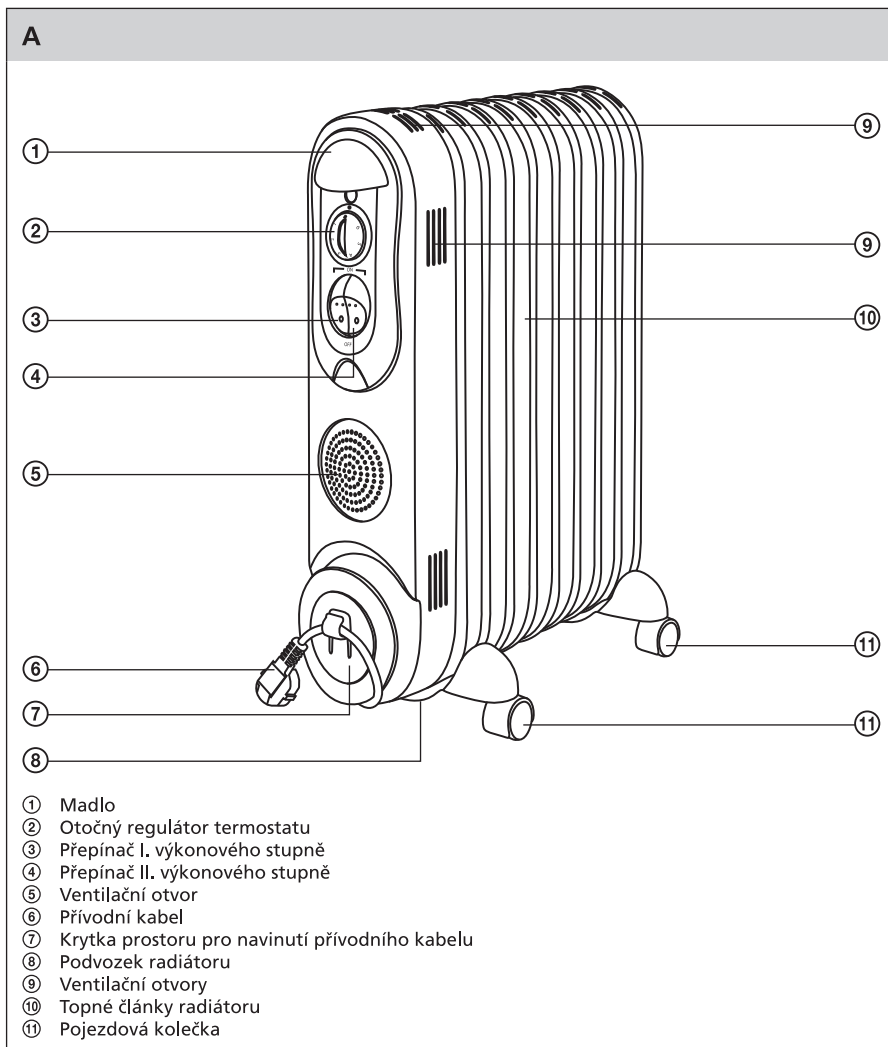
Některé části tohoto spotřebiče se mohou stát velmi horkými a způsobit popálení. Zvláštní pozornost musí být věnována přítomnosti dětí a hendikepovaných lidí.



## Varování:

Spotřebič nezakrývejte, jinak může dojít k jeho přehřátí.

## POPIS ELEKTRICKÉHO OLEJOVÉHO RADIÁTORU

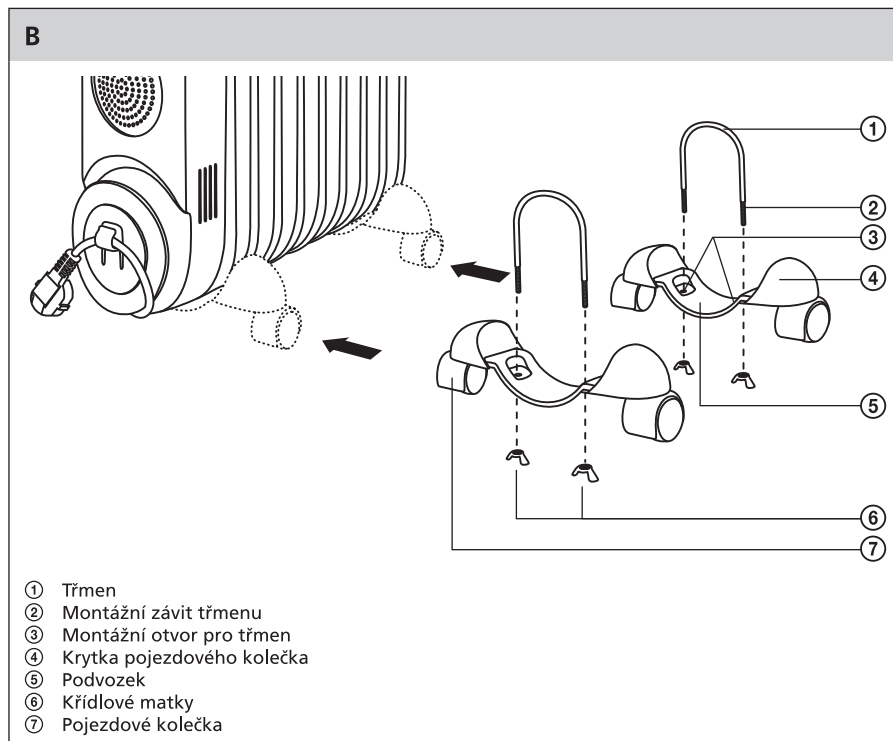


# Elektrický olejový radiátor

SOH 4007BE / SOH 4009BE

CZ

## SESTAVENÍ ELEKTRICKÉHO OLEJOVÉHO RADIÁTORU



### Upozornění:

Olejový radiátor nikdy nezapojte před zahájením montáže ani v průběhu montáže do elektrické zásuvky!

Před zahájením montáže zkontrolujte, zda není olejový radiátor poškozený např. pádem nebo přepravou.



### Tip:

Při montáži doporučujeme položit olejový radiátor na stůl nebo pracovní desku tak, aby jeho spodní část, kam budou montovány pojezdová kolečka, lehce přesahovala hranu stolu/desky.

- 1) Mezi spodní část 1. a 2. topného článku vložte třmen B① a jeho oba konce se závity B② protáhněte montážními otvory B③ tak, jak je naznačeno na obrázku B.
- 2) Třmen B① lehce dotáhněte dvěma křídlovými matkami B⑥ (zatím neutahujte na doraz).
- 3) Mezi spodní část předposledního a posledního topného článku vložte třmen B① a jeho oba konce se závity B② protáhněte montážními otvory B③ tak, jak je naznačeno na obrázku B.
- 4) Třmen B① lehce dotáhněte dvěma křídlovými matkami B⑥ (zatím neutahujte na doraz).
- 5) Poté opatrně postavte olejový radiátor na podlahu a srovnějte jej vůči podvozku B⑤ tak, aby byl rovně. Nepoužívejte hrubou sílu - pokud by nešel lehce srovnat, zkuste trochu povolít křídlové matky B⑥.

- 6) Na závěr pevně dotáhněte všechny čtyři křídlové matky B⑥ na obou podvozcích B⑤.  
7) Zkontrolujte, zda je olejový radiátor stabilní.

## OVLÁDÁNÍ ELEKTRICKÉHO OLEJOVÉHO RADIÁTORU

### 1. ZAPNUTÍ A NASTAVENÍ REŽIMU

- 1.1 Olejový radiátor ventilátor připojte k zásuvce.  
1.2 Kombinací voleb přepínačů A③ a A④ nastavte požadovaný výkonový stupeň:

	SOH 4007BE (7 topných článků)	SOH 4009BE (9 topných článků)
Poloha „0“	vypnuto (0 W)	vypnuto (0 W)
I. výkonový stupeň	600 W	800 W
II. výkonový stupeň	900 W	1200 W
I. + II. výkonový stupeň	1500 W	2000 W

- 1.3 Provoz každého výkonového stupně je signalizován světelnou kontrolkou integrovanou v každém z přepínačů A③, A④. Pokud je dosaženo teploty nastavené na termostatu, kontrolka zhasne. Rozsvítí se opět v případě poklesu teploty a signalizuje ohřev.



#### Poznámka:

Při prvním spuštění nebo po delší době nepoužívání olejového radiátoru můžete ucítit slabý zápach. Tento jev zmizí za krátkou chvíli.

### 2. NASTAVENÍ TERMOSTATU

- 2.1 Nastavení termostatu provedete pomalým otáčením regulátoru termostatu A② ve směru hodinových ručiček. Otáčení knoflíku zastavte, jakmile uslyšíte slabé cvaknutí. Nyní je termostat nastaven a bude udržovat aktuální teplotu v místnosti automatickým spínáním a vypínáním topných článků.  
2.2 V případě, že potřebujete vytopit místnost na vyšší teplotu, než je aktuální, otočte regulátor termostatu A② ve směru hodinových ručiček až na doraz (na maximum) a vyčkejte, až teplota v místnosti dosáhne požadované úrovně. Poté otočte regulátor termostatu A② zpět proti směru hodinových ručiček, dokud se neuslyšíte slabé cvaknutí a kontrolky přepínačů A③ a A④ nezhasnou.



#### Poznámka:

Otáčením regulátoru termostatu A② ve směru hodinových ručiček zvyšujete nastavenou teplotu. Otáčením v opačném směru teplotu snižujete.

### 3. USKLADNĚNÍ PŘÍVODNÍHO KABELU

- 3.1 Přívodní kabel můžete uskladnit přímo v prostoru v přední části olejového radiátoru navinutím za krytku A⑦.



# Elektrický olejový radiátor

SOH 4007BE / SOH 4009BE

CZ

## TEPELNÉ JIŠTĚNÍ

Tento model olejového radiátoru je vybaven dvoustupňovým tepelným jištěním:

- První stupeň (vratná tepelná pojistka) vypíná olejový radiátor v případě přehrátí, kdy je dosaženo vnitřní teploty elektroniky 100 °C. V takovém případě je následně nutno nechat radiátor několik minut vypnutý. Jakmile zchladne, tepelná pojistka se automaticky deaktivuje a radiátor je možno dále používat.
- Druhý stupeň (nevratná tepelná pojistka) bude aktivována v případě, kdy by selhal první stupeň a zároveň by bylo dosaženo vnitřní teploty elektroniky 140 °C. V takovém případě je potřeba obrátit se na autorizovaný servis, který funkčnost radiátoru obnoví odborným zásahem.

## ÚDRŽBA A ČISTĚNÍ

- Před čištěním se nejdříve ujistěte, že je spotřebič vypnutý, a nechte jej zchladnout.
- Spotřebič vyčistěte měkkým, suchým hadříkem. K čištění nepoužívejte chemikálie nebo abrazivní čisticí prostředky. Mohlo by dojít k poškození povrchu spotřebiče.
- Spotřebič nepostříkujte vodou ani jej neponořujte do vody nebo jiné tekutiny.

## SKLADOVÁNÍ

- Pokud nebudete spotřebič používat delší dobu, uložte ho na suché, čisté místo mimo dosah dětí. Před uložením nechte spotřebič zchladnout.

## TECHNICKÉ ÚDAJE

	SOH 4007BE	SOH 4009BE
barva	bílá	bílá
počet topných článků	7	9
výkonové stupně	I=600 W II=900 W I+II=1500 W	I=800 W II=1200 W I+II=2000 W
jmenovité napětí	230 V ~	230 V ~
jmenovitý kmitočet	50 Hz	50 Hz
max. jmenovitý příkon	1500 W	2000 W

Změny textu a technických specifikací vyhrazeny.

## POKYNY A INFORMACE O NAKLÁDÁNÍ S POUŽITÝM OBALEM

Použitý obalový materiál odložte na místo určené obcí k ukládání odpadu.

### LIKVIDACE POUŽITÝCH ELEKTRICKÝCH A ELEKTRONICKÝCH ZAŘÍZENÍ



Tento symbol na produktech anebo v průvodních dokumentech znamená, že použité elektrické a elektronické výrobky nesmí být přidány do běžného komunálního odpadu. Ke správné likvidaci, obnově a recyklaci předejte tyto výrobky na určená sběrná místa. Alternativně v některých zemích Evropské unie nebo jiných evropských zemích můžete vrátit své výrobky místnímu prodejci při koupi ekvivalentního nového produktu. Správnou likvidací tohoto produktu pomůžete zachovat cenné přírodní zdroje a napomáháte prevenci potenciálních negativních dopadů na životní prostředí a lidské zdraví, což by mohly být důsledky nesprávné likvidace odpadů. Další podrobnosti si vyžádejte od místního úřadu nebo nejbližšího sběrného místa. Při nesprávné likvidaci tohoto druhu odpadu mohou být v souladu s národními předpisy uděleny pokuty.

#### Pro podnikové subjekty v zemích Evropské unie

Chcete-li likvidovat elektrická a elektronická zařízení, vyžádejte si potřebné informace od svého prodejce nebo dodavatele.

#### Likvidace v ostatních zemích mimo Evropskou unii

Tento symbol je platný v Evropské unii. Chcete-li tento výrobek zlikvidovat, vyžádejte si potřebné informace o správném způsobu likvidace od místních úřadů nebo od svého prodejce.



Tento výrobek splňuje veškeré základní požadavky směrnic EU, které se na něj vztahují.