

Zvlhčovač vzduchu

Návod k obsluze

CZ



SENCOR®

SHF 2000BL
SHF 2001GR

Před použitím tohoto spotřebiče se prosím seznámte s návodem k jeho obsluze, a to i v případě, že jste již obeznámeni s používáním spotřebičů podobného typu. Používejte spotřebič pouze tak, jak je popsáno v tomto návodu k použití. Návod uschovejte pro případ další potřeby.

Minimálně po dobu záruky doporučujeme uschovat originální přepravní karton, balicí materiál, pokladní doklad a záruční list. V případě přepravy zabalte spotřebič opět do originální krabice od výrobce.

OBSAH

DŮLEŽITÉ BEZPEČNOSTNÍ POKYNY	3
POPIS ZVLHČOVAČE VZDUCHU	5
POUŽITÍ ZVLHČOVAČE VZDUCHU	6
VÝMĚNA FILTRAČNÍ JEDNOTKY	7
ČIŠTĚNÍ A ÚDRŽBA	7
ŘEŠENÍ PROBLÉMŮ	8
TECHNICKÉ ÚDAJE	9
POKYNY A INFORMACE O NAKLÁDÁNÍ S POUŽITÝM OBALEM	10
LIKVIDACE POUŽITÝCH ELEKTRICKÝCH A ELEKTRONICKÝCH ZAŘÍZENÍ	10

DŮLEŽITÉ BEZPEČNOSTNÍ POKYNY

- Tento spotřebič mohou používat děti ve věku 8 let a starší a osoby se sníženými fyzickými, smyslovými nebo mentálními schopnostmi nebo s nedostatkem zkušeností a znalostí, pokud jsou pod dozorem nebo byly poučeny o používání spotřebiče bezpečným způsobem a rozumí případným nebezpečím.
- Děti si se spotřebičem nesmějí hrát. Čištění a údržbu nesmějí provádět děti bez dozoru.

DŮLEŽITÉ BEZPEČNOSTNÍ POKYNY

ČTĚTE POZORNĚ A USCHOVEJTE JE PRO BUDOUCÍ POUŽITÍ.

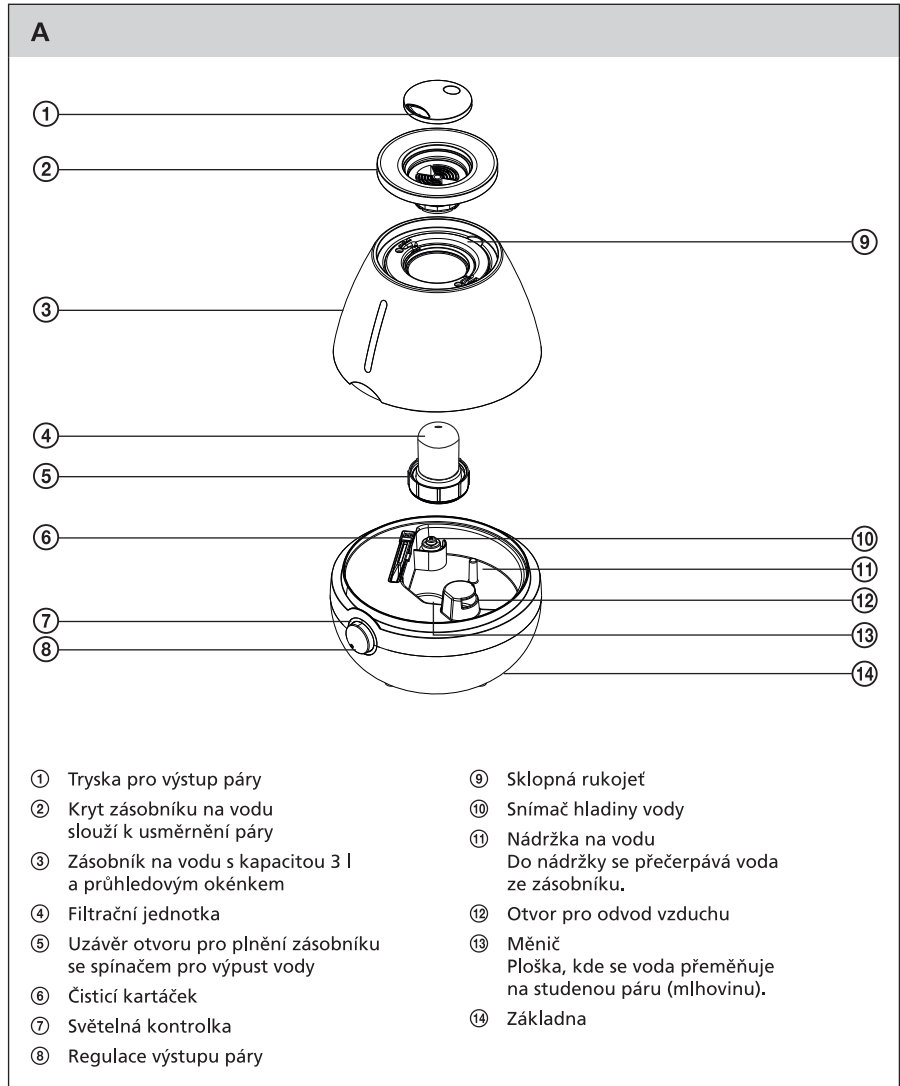
- Před připojením spotřebiče k síťové zásuvce se ujistěte, že se shodují technické údaje uvedené na štítku spotřebiče s elektrickým napětím zásuvky.
- Spotřebič je určen pro použití v domácnostech, kancelářích a podobných prostorech. Nepoužívejte jej v místnostech s vysokou prašností nebo vlhkostí, jako např. v prádelnách, koupelnách, apod.
- Spotřebič neumísťujte do blízkosti otevřeného ohně nebo přístrojů, které jsou zdrojem tepla.
- Spotřebič nevystavujte přímému slunečnímu záření.
- Spotřebič instalujte na rovný, suchý a stabilní povrch. Neumisťujte jej do těsné blízkosti materiálů citlivých na vlhko, elektrických nebo elektronických přístrojů, aby nedošlo k jejich poškození vlivem zvýšené vlhkosti.
- Abyste zabránili případnému úrazu elektrickým proudem, neponožujte základnu spotřebiče do vody nebo jiné tekutiny.
- Nenahrazujte žádnou část tohoto spotřebiče součástkami nebo příslušenstvím od jiného výrobce.
- Zásobník naplňujte pouze čistou studenou vodou bez jakýchkoli příměsí.
- Před uvedením spotřebiče do provozu se ujistěte, že je řádně sestaven a že zásobník na vodu je naplněn.
- Je-li spotřebič v provozu, nezakrývejte jej žádnými předměty.
- Dbejte na to, aby při provozu spotřebiče nesměřovala pára na nábytek nebo jiné předměty citlivé na vlhko.
- Vlivem zvýšené vlhkosti v místnosti může docházet ke kondenzaci vody na okenních tabulích nebo vybavení interiéru. Pokud tato situace nastane, spotřebič vypněte.
- Nedotýkejte se měniče (plošky na kondenzaci vody) ostrými předměty, aby nedošlo k jeho poškození.
- Spotřebič vždy vypněte a odpojte od síťové zásuvky, pokud ho nebudete používat, před montáží, demontáží, přemístěním nebo čištěním.
- Spotřebič neodpojujte od síťové zásuvky tahem za síťový kabel. Mohlo by dojít k poškození síťového kabelu nebo síťové zásuvky. Kabel odpojujte od zásuvky tahem za zástrčku síťového kabelu.
- Spotřebič s poškozeným síťovým kabelem nebo vidlicí síťového kabelu je zakázáno používat. Pokud je síťový kabel poškozen, jeho výměnu svěřte odbornému servisnímu středisku.
- Nepoužívejte spotřebič, nefunguje-li správně, jestliže byl poškozen nebo ponořen do vody. Abyste se vyvarovali nebezpečí úrazu elektrickým proudem, neopravujte spotřebič sami ani ho nijak neupravujte. Veškeré opravy tohoto spotřebiče svěřte autorizovanému servisnímu středisku. Zásahem do spotřebiče během platnosti záruky se vystavujete riziku ztráty záručních plnění.

Zvlhčovač vzduchu

SHF 2000BL / SHF 2001GR

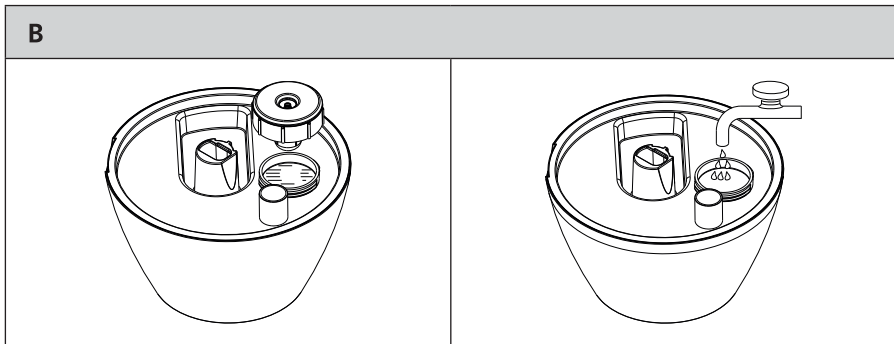
CZ

POPIS ZVLHČOVAČE VZDUCHU



POUŽITÍ ZVLHČOVAČE VZDUCHU

- 1) Zvlhčovač umístěte na rovný, suchý a stabilní povrch, minimálně 60 cm nad úroveň podlahy a do vzdálenosti alespoň 30 cm od zdi nebo stěn nábytku.
- 2) Ujistěte se, že zvlhčovač je vypnutý a odpojený od zásuvky el. napětí. Z horní části zásobníku A③ sejměte trysku A① a kryt A②. Uchopte rukojeť A④ a zásobník A③ zdvihněte ze základny A⑭. Otočte jej dnem vzhůru a v protisměru hodinových ručiček odšroubujte uzávěr otvoru pro plnění zásobníku A⑤. Zásobník A③ naplňte čistou studenou vodou z vodovodního kohoutku.



- ⚠ Upozornění:**
Zásobník A③ naplňujte vodou o teplotě max. 40 °C. Nenaplňujte jej teplejší vodou. Maximální kapacita zásobníku A③ jsou 3 l vody.

Po naplnění zásobníku A③ pevně zašroubujte uzávěr A⑤ ve směru hodinových ručiček. Zásobník A③ otočte dnem dolů a umístěte jej zpět na základnu A⑭ tak, aby obě části řádně zapadly do sebe. Po umístění zásobníku A③ na základnu A⑭ začne voda přetékat do nádržky A⑩ v základně A⑭. Na zásobník A③ umístěte kryt A② a trysku A①.

- 3) Síťový kabel připojte k zásuvce el. napětí. Otáčením regulátoru A⑥ nastavte požadovaný výstup páry. Světelná kontrolka A⑦ se rozsvítí červeně. Během chvíle začne zvlhčovač produkovat studenou páru a kontrolka A⑦ se rozsvítí modře. Trysku A① natočte tak, aby pára směřovala od nábytku nebo zdi. Otáčením regulátoru A⑥ můžete plynule snižovat nebo zvyšovat výstup páry během provozu. Hladinu vody lze průběžně sledovat průhledovým okénkem. Pokud jste zásobník A③ naplnili až po okraj, předpokládaná doba provozu je 12 hodin v závislosti na nastavené intenzitě výstupu páry.

- ⚠ Upozornění:**
Zvlhčovač používejte při okolní teplotě v rozmezí 5 až 40 °C s relativní vlhkostí do 80 %. Pokud klesne okolní teplota pod 5 °C, zvlhčovač vypněte a odstraňte vodu ze zásobníku A③ a z nádržky A⑩, aby nedošlo k jeho poškození.

Během provozu neodnímejte zásobník na vodu A③ ani se nedotýkejte měniče A③. Pokud dojde k odejmutí zásobníku na vodu A③ během provozu, výroba páry se zastaví a kontrolka A⑦ se rozsvítí červeně.

Zvlhčovač vzduchu

SHF 2000BL / SHF 2001GR

CZ

- 4) Pokud klesne hladina vody v nádržce A⑩ pod určitou úroveň, zvlhčovač přestane automaticky produkovat páru a světelná kontrolka A⑦ se rozsvítí červeně. Jedná se o ochrannou funkci, aby nedošlo k poškození měniče A⑨ v případě, že v nádržce A⑩ není dostatek vody. V případě potřeby doplňte vodu a zvlhčovač znovu spusťte dle pokynů uvedených v odstavci 2) a 3) této kapitoly.
- 5) Pro vypnutí zvlhčovače otočte regulátor A⑧ doleva, až se ozve slyšitelné cvaknutí a zhasne kontrolka A⑦. Zvlhčovač odpojte od zásuvky el. napětí a vyčistěte jej dle pokynů uvedených v kapitole Čištění a údržba.

VÝMĚNA FILTRAČNÍ JEDNOTKY

- Zvlhčovač je vybaven speciální filtrační jednotkou A④ obsahující granule, které absorbují magnesium a oxidy vápníku obsažené ve vodě a výrazně tak omezují tvorbu minerálních usazenin v okolí měniče A⑨. Používání filtrační jednotky A④ má příznivý vliv na výkonnost a životnost zvlhčovače. Filtrační jednotku A④ doporučujeme měnit každých 6 měsíců při běžné frekvenci používání, a to následujícím způsobem:
- Ujistěte se, že zvlhčovač je vypnutý a odpojený od zásuvky el. napětí. Z horní části zásobníku A③ sejměte trysku A① a kryt A②. Uchopte rukojeť A⑥ a zásobník A③ zdvihněte ze základny A⑭. Zásobník A③ otočte dnem vzhůru. Odšroubujte uzávěr otvoru pro plnění zásobníku A⑤ v protisměru hodinových ručiček. Filtrační jednotka A④ je přišroubována k vnitřní části uzávěru A⑤. Odšroubujte použitou filtrační jednotku A④ a vyměňte ji za novou. Uzávěr A⑤ zašroubujte ve směru hodinových ručiček a zásobník na vodu A③ umístěte zpět do základny A⑭.
- Náhradní filtrační jednotky zakoupíte u svého prodejce pod označením SHX 002 Sencor.



Upozornění:

Filtrační jednotku nerozebírejte ani ji nevhazujte do ohně. Náhradní filtrační jednotky skladujte vždy mimo dosah dětí.



Důležité zdravotní upozornění:

V případě náhodného požití granulí okamžitě vyhledejte lékařskou pomoc.

ČIŠTĚNÍ A ÚDRŽBA

- Před čištěním zvlhčovač vypněte a odpojte od zásuvky el. napětí. Dodržujte prosím následující pokyny týkající se čištění a údržby zvlhčovače. Jinak může být negativně ovlivněna jeho výkonnost a uvnitř zvlhčovače se mohou množit nežádoucí mikroorganismy.

Čištění po každém použití

- Ze zásobníku A③ sejměte trysku A① a kryt A②. Zásobník A③ přeneste ke dřezu. Otočte jej dnem vzhůru a odšroubujte uzávěr A⑤. Ze zásobníku A③ odstraňte zbytek vody a vypláchněte jej čistou vodou. Zašroubujte uzávěr A⑤.
- Odstraňte vodu z nádržky A⑩ a vytřete ji dosucha jemným čistým hadříkem.

Důkladné čištění (1krát za týden)

- Ze zásobníku A③ a z nádržky A⑩ odstraňte vodu.
- Do nádržky A⑩ nalijte cca 200 ml octa a nechte jej 15 minut působit. Za použití čistícího kartáčku A⑥ odstraňte vodní kámen usazený v nádržce A⑩ a na měniči A⑨. Nádržku A⑩ pak vyčistěte od zbytků usazenin a octa hadříkem navlhčeným v čisté vodě. Vše pak vytřete dosucha.

Zvlhčovač vzduchu

SHF 2000BL / SHF 2001GR



Upozornění:

Nenechávejte vodu v zásobníku A③ nebo v nádržce A⑪ po dobu delší než jeden týden. Základnu A⑭ neponořujte do vody ani ji neoplachujte pod tekoucí vodou.

- Vnější povrch zvlhčovače čistěte dle potřeby jemným čistým hadříkem mírně navlčeným ve vlažné vodě.
- K čištění nepoužívejte brusné čisticí prostředky, ředidla nebo rozpouštědla, jinak by mohlo dojít k poškození povrchu.

ŘEŠENÍ PROBLÉMŮ

Problém	Možná příčina	Řešení
Světelná kontrolka A⑦ nesvítí a zvlhčovač neprodukuje páru.	Zvlhčovač není připojen k zásuvce el. napětí.	Připojte zvlhčovač k zásuvce el. napětí a regulátorem A⑥ nastavte požadovanou intenzitu páry.
	Regulátor A⑥ je nastaven v poloze vypnutí.	Otočte regulátorem A⑥ doprava a nastavte požadovanou intenzitu páry.
Světelná kontrolka A⑦ svítí červeně.	V nádržce A⑪ není dostatek vody nebo žádná voda.	Naplňte zásobník A③ čistou studenou vodou.
	Zásobník A③ není správně umístěn v základně.	Zásobník A③ umístěte na základnu A⑭ tak, aby obě části řádně zapadly do sebe.
Z páry je cítit zápach.	Zápach může být cítit při prvním použití spotřebiče.	Otevřete uzávěr zásobníku na vodu A⑤ a zásobník A③ nechte vyvětrat alespoň po dobu 12 hodin.
	V zásobníku A③ / nádržce A⑪ je znečištěná voda nebo jste nechali vodu v zásobníku A③ / nádržce A⑪ příliš dlouho.	Odstraňte vodu ze zásobníku A③ a z nádržky A⑪. Zásobník A③ znovu naplňte čistou studenou vodou.
Světelná kontrolka A⑦ svítí modře, ale zvlhčovač neprodukuje páru.	V nádržce A⑪ je příliš velké množství vody.	Odstraňte část vody z nádržky A⑪ a ujistěte se, že uzávěr zásobníku A⑤ je utažený.
Zvlhčovač produkuje nedostatečné množství páry.	Měnič A⑬ je znečištěn minerálními usazeninami.	Vyčistěte měnič A⑬ dle pokynů uvedených v kapitole Čištění a údržba.
	V zásobníku A③ / nádržce A⑪ je znečištěná voda nebo jste nechali vodu v zásobníku A③ / nádržce A⑪ příliš dlouho.	Odstraňte vodu ze zásobníku A③ a z nádržky A⑪. Zásobník A③ znovu naplňte čistou studenou vodou.
Při provozu se ozývá neobvyklý hluk.	V zásobníku A③ je příliš malé množství vody.	Do zásobníku A③ doplňte vodu.
	Zvlhčovač je umístěn na nestabilním povrchu.	Přemístěte zvlhčovač na stabilní, rovný povrch.

TECHNICKÉ ÚDAJE

Jmenovitý rozsah napětí.....	220–240 V
Jmenovitý kmitočet.....	50 Hz
Jmenovitý příkon.....	30 W
Třída ochrany (před úrazem elektrickým proudem)	II
Objem zásobníku na vodu.....	3 l
Zvlhčovací výkon	250 ml/h
Doba provozu při max. naplnění zásobníku	12 h
Hlučnost.....	30 dB (A)

Deklarovaná hodnota emise hluku tohoto spotřebiče je 30 dB (A), což představuje hladinu A akustického výkonu vzhledem k referenčnímu akustickému výkonu 1 pW.

Vysvětlení technických pojmů

Stupeň ochrany před úrazem elektrickým proudem:

Třída II – Ochrana před úrazem elektrickým proudem je zajištěna dvojitou nebo zesílenou izolací.

Změny textu a technických specifikací vyhrazeny.

POKYNY A INFORMACE O NAKLÁDÁNÍ S POUŽITÝM OBALEM

Použitý obalový materiál odložte na místo určené obcí k ukládání odpadu.

LIKVIDACE POUŽITÝCH ELEKTRICKÝCH A ELEKTRONICKÝCH ZAŘÍZENÍ

Tento symbol na produktech anebo v průvodních dokumentech znamená, že použité elektrické a elektronické výrobky nesmí být přidány do běžného komunálního odpadu. Ke správné likvidaci, obnově a recyklaci předejte tyto výrobky na určená sběrná místa. Alternativně v některých zemích Evropské unie nebo jiných evropských zemích můžete vrátit své výrobky místnímu prodejci při koupi ekvivalentního nového produktu. Správnou likvidací tohoto produktu pomůžete zachovat cenné přírodní zdroje a napomáháte prevenci potenciálních negativních dopadů na životní prostředí a lidské zdraví, což by mohly být důsledky nesprávné likvidace odpadů. Další podrobnosti si vyžádejte od místního úřadu nebo nejbližšího sběrného místa. Při nesprávné likvidaci tohoto druhu odpadu mohou být v souladu s národními předpisy uděleny pokuty.

Pro podnikové subjekty v zemích Evropské unie

Chcete-li likvidovat elektrická a elektronická zařízení, vyžádejte si potřebné informace od svého prodejce nebo dodavatele.

Likvidace v ostatních zemích mimo Evropskou unii

Tento symbol je platný v Evropské unii. Chcete-li tento výrobek zlikvidovat, vyžádejte si potřebné informace o správném způsobu likvidace od místních úřadů nebo od svého prodejce.



Tento výrobek splňuje veškeré základní požadavky směrnice EU, které se na něj vztahují.