

i fan
intelligent fan

INTELIGENTNÍ AXIÁLNÍ VENTILÁTOR
Uživatelská příručka

model
VENTS iFan



 **VENTS**

2012

Děkujeme vám za zakoupení ventilátoru VENTS. iFan je inovativní extrakt koupelnového ventilátoru usazeného do kompaktního pouzdra. Unikátní technologie v kombinaci s chytrou elektronikou podporují ideální komfort a mikroklima ve vašem domě. Stylový ventilátor zapadne dobře s jakýmkoliv moderním interiérem. Doufáme, že jste spokojeni s kvalitou a výkonností našich ventilátorů.



Odpojte ventilátor od elektrické sítě před jakýmkoliv připojením, servisem a opravou. Montáž a údržba jsou povoleny pouze pod dohledem kvalifikovaného elektrikáře s platným elektrickým pracovním povolením pro elektrické operace až do 1000 V a to po pečlivém studiu tohoto návodu.

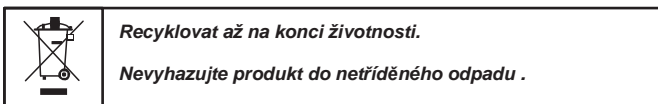
Jedofázová síť musí být v souladu s působícími místními elektrickými normami a standardy . Pevné elektrické zapojení musí být vybaveno automatickým jističem. Ventilátor musí být připojen k elektrické síti pomocí automatického jističe integrovaného do pevného kabelového systému s mezerou mezi vypínačem a kontakty, která není menší než 3 mm.

Před zahájením instalace zkontrolujte ventilátor, jestli nemá žádné viditelné vady na oběžném kole a skříni. Uvnitř skříňe nesmí být žádné cizí předměty, které by mohly poškodit lopatky oběžného kola. Zneužití přístroje nebo neoprávněné úpravy nejsou povoleny. Ventilátor nesmí používat děti a osoby se sníženou fyzickou, duševní a smyslovou schopností bez řádné praktické zkušenosti a odborné znalosti nebo pokud nejsou kontrolováni nebo poučeni o provozu výrobku osobou odpovědnou za jejich bezpečnost.

Nenechávejte děti bez dozoru a nedovolte jim hrát si s produktem. Podnikněte kroky k zabránění průniku kouře, oxidu uhelnatého a dalších hořlavých látek do místnosti přes otevřený komín nebo jiné zařízení požární ochrany. Pro správné spalování a odvod plynů komínem musí být dostatečný přívod vzduchu, aby se zabránilo zpětnému vracení se.

Pracovní prostředí nesmí obsahovat prach nebo jiné tuhé znečišťující látky, lepkavé látky nebo vláknité materiály. Nepoužívejte ventilátor v prostředí obsahující nebezpečné či výbušné materiály a páry, tj. lihoviny, benzín, insekticidy atd. Neuzavírejte nebo neblokuje otvory ventilátorů, aby bylo zajištěno co nejefektivnější průchod vzduchu. Na ventilátor neseďme a nepokládáme na něj předměty. Pro zajištění dlouhé životnosti výrobku dodržujte požadavky uvedené v této uživatelské příručce.

VAROVÁNÍ



Před zahájením montážních prací si pečlivě přečtete tuto uživatelskou příručku. Pokud budete postupovat dle návodu, zajistíte spolehlivý provoz a dlouhou životnost produktu. Příručku si pečlivě uchovejte po dobu užívání produktu. Možná budete potřebovat znovu informace o sevisu.

DODÁVANÝ SET

Dodávaný set obsahuje:

1. Ventilátor 1 ks
2. Logo 1 ks
3. Čep 100 mm 1 ks
4. Čep 125 mm 1 ks
5. Šrouby a hmoždinky 4 ks
6. Uživatelská příručka 1 ks

POPIS

Vzhledem k soustavnému zlepšování designu některých modelů se může mírně lišit popis v tomto návodu. Výrobek popsáný v této uživatelské příručce je axiální ventilátor vyrobený z vysoce kvalitního plastu určený pro ventilaci malých a středních bytových proctor, které jsou vytápěny v zimním období.

Tabulka1

Napětí [W]	100 240
Frekvence [Hz]	50 60
Spotřeba [W]	3,8
Proud [A]	0,03
Otáčky [min ⁻¹]	2200
Max. kap. vzduchu [m ³ /h]	133
Krytí	IP 44
Váha [kg]	0,35



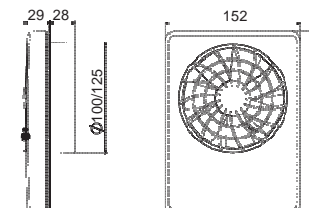
Tabulka 2

Model	Čep	Rychlost	Max. kap. vzduchu [m ³ /h]	Hladina hluku 3m [dBA]	Kapacita vzduchu tovární nastavení [m ³ /h]	Kapacita vzduchu rozsah regulace [m ³ /h]
iFan / iFan Move	100	24 Hodin	33	17	33	
		Tichý	72	22	72	33 ... 72
		Max	106	31	82	72 ... 106
	125	24 Hodin	40	17	40	
		Tichý	83	21	83	40 ... 83
		Max	133	32	97	83 ... 133

Tabulka 3

Model	Functions							
	Regulace vlhkosti	24 Hodin	Zapnutí časového zpoždění	Vypnutí čas. zpoždění	Regulace otáček	Interval větrání	Externí vypínač	Pohyb. senzor
iFan	+	+	+	+	+	+	+	
iFan Move	+	+	+	+	+	+	+	+

Ostatní rozměry:

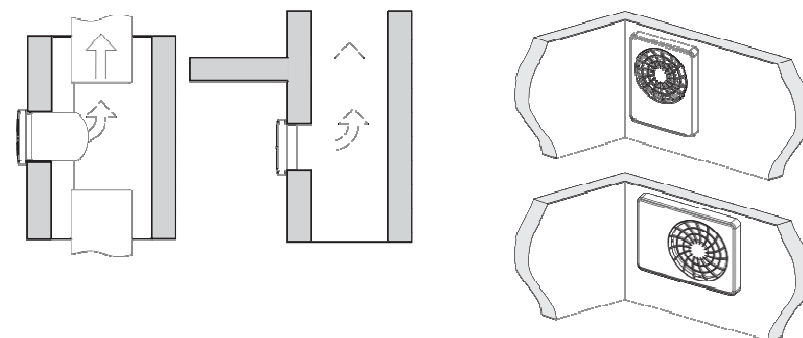


Ventilátor pracuje ve čtyřech režimech:

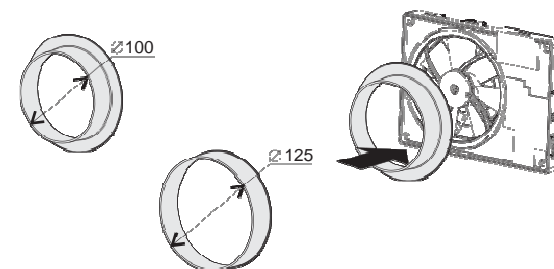
- Pohotovostní** režim – standardní provozní režim pro ventilátor, v případě žádného signal z čidla nebo externího spínače. V pohotovostním režimu ventilátor neběží.
- 24 Hodin** – ventilátor běží na nízkou rychlost. Pokud se zvyšuje úroveň vlhkosti, ventilátor přepne do režimu MAX nebo do tichého režimu. Ventilátor přepne do tichého režimu, když je snímač pohybu aktivován nebo externí snímač je uzavřen.
- TICHÝ** – tichý provozní režim ventilátoru. Tento režim je možné aktivovat snímačem pohybu, externím spínačem nebo senzorem vlhkosti. Pro čidlo vlhkosti může být tento režim aktivován z ventilátoru.
- MAX** – aktivován provozní režim vlhkosti. Ten se zapne, zvýší-li se hladina vlhkosti. Tento režim je aktivován čidlem vlhkosti ve výchozím nastavení.

MONTÁŽ PRODUKTU

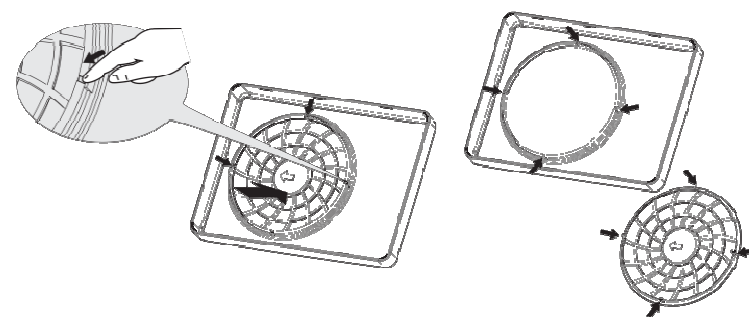
Ventilátor je určen pro montáž do kruhového potrubí o 100 nebo 125 mm nebo pro instalaci do větrací šachty.



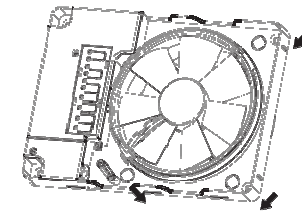
Pro usnadnění montáže může být použit vyměnitelný adaptér požadované velikosti.



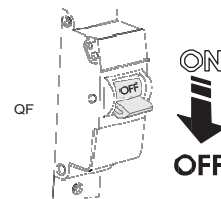
Ventilátor je vybaven odnímatelnou mřížkou. Stisknutím západky lehce uvolněte mřížku předního krytu. Při zpětné instalaci mřížky na přední kryt opět stiskněte západku a vložte do příslušných otvorů v krytu. Ukazatel na zadní straně mřížky musí být na kratší straně v blízkosti otvoru.



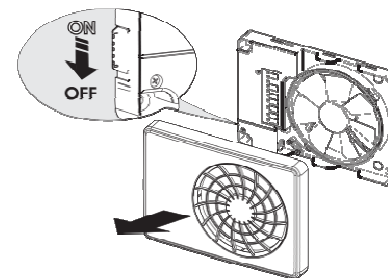
Kryt ventilátoru má tři místa pro vstupy kabelů. Utvořte otvor na nejvhodnějším místě pomocí nože.



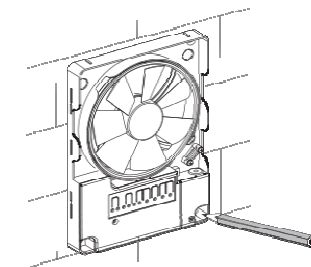
POŘADÍ MONTÁŽE VENTILÁTORU



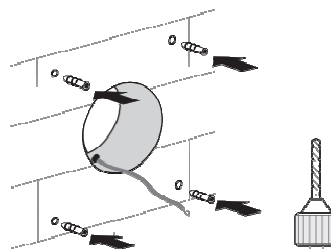
1



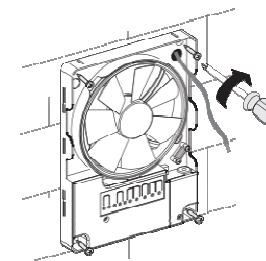
2



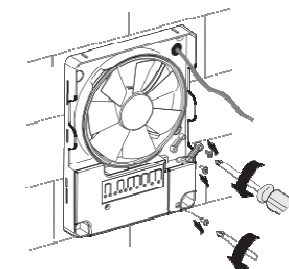
3



4

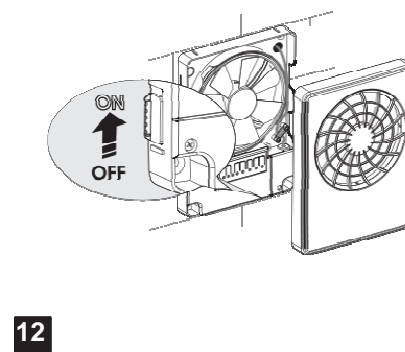
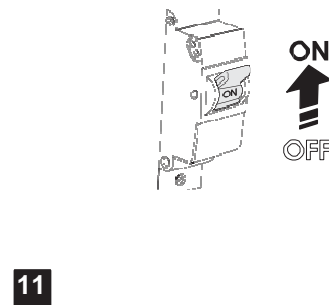
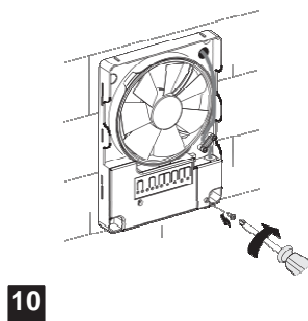
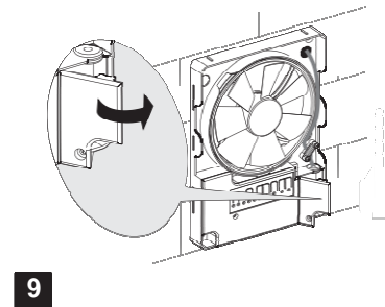
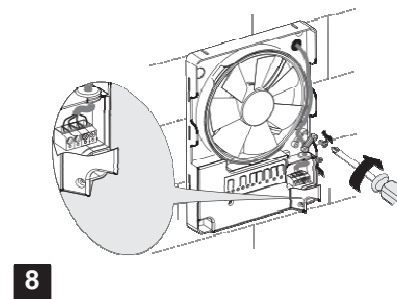
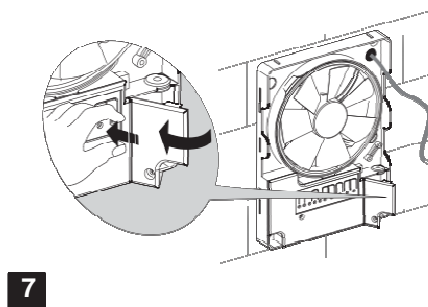


5



6

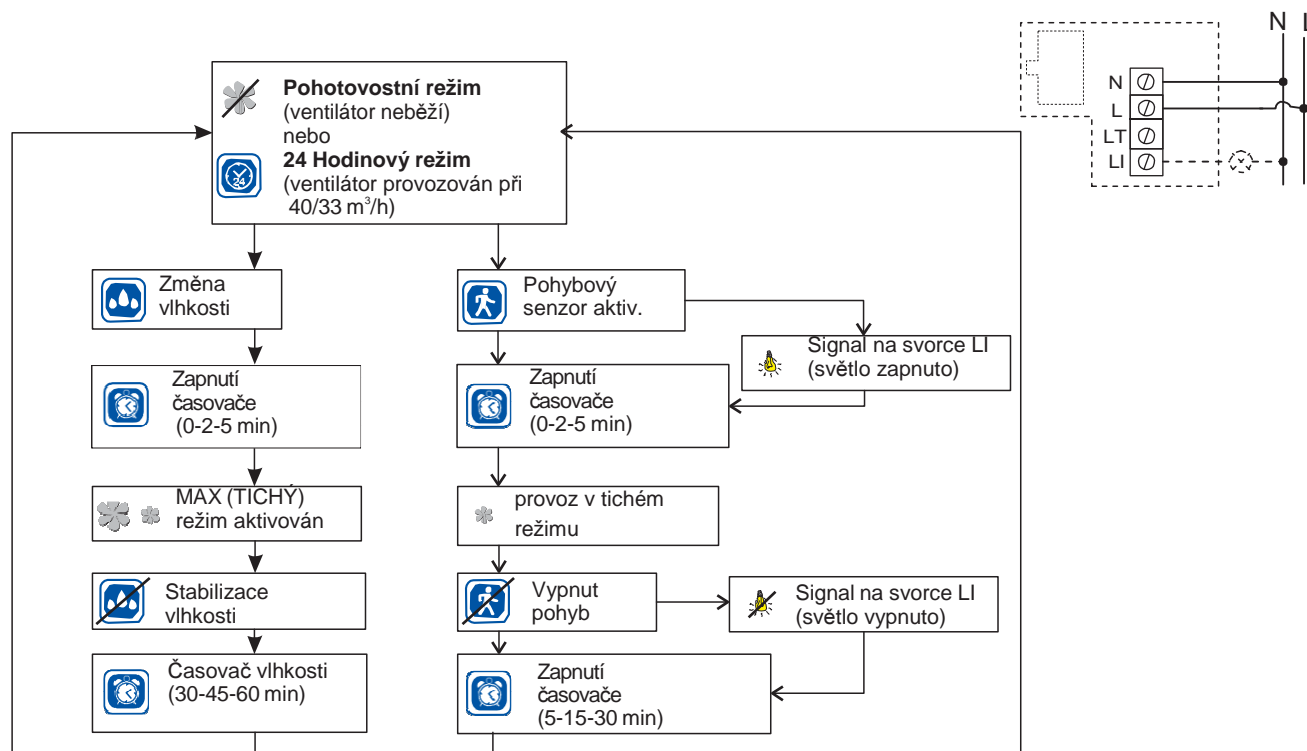
6



Ventilátor může být připojen k elektrické síti podle čtyř schématů. Ventilátor je kompatibilní se 100 240 V/50 60 HZ elektrickou sítí. iFan Move má LI terminal pro připojení k lampě až do 200W/230 V nebo 100W/120 V. V tomto ohledu se ventilátor přepne.

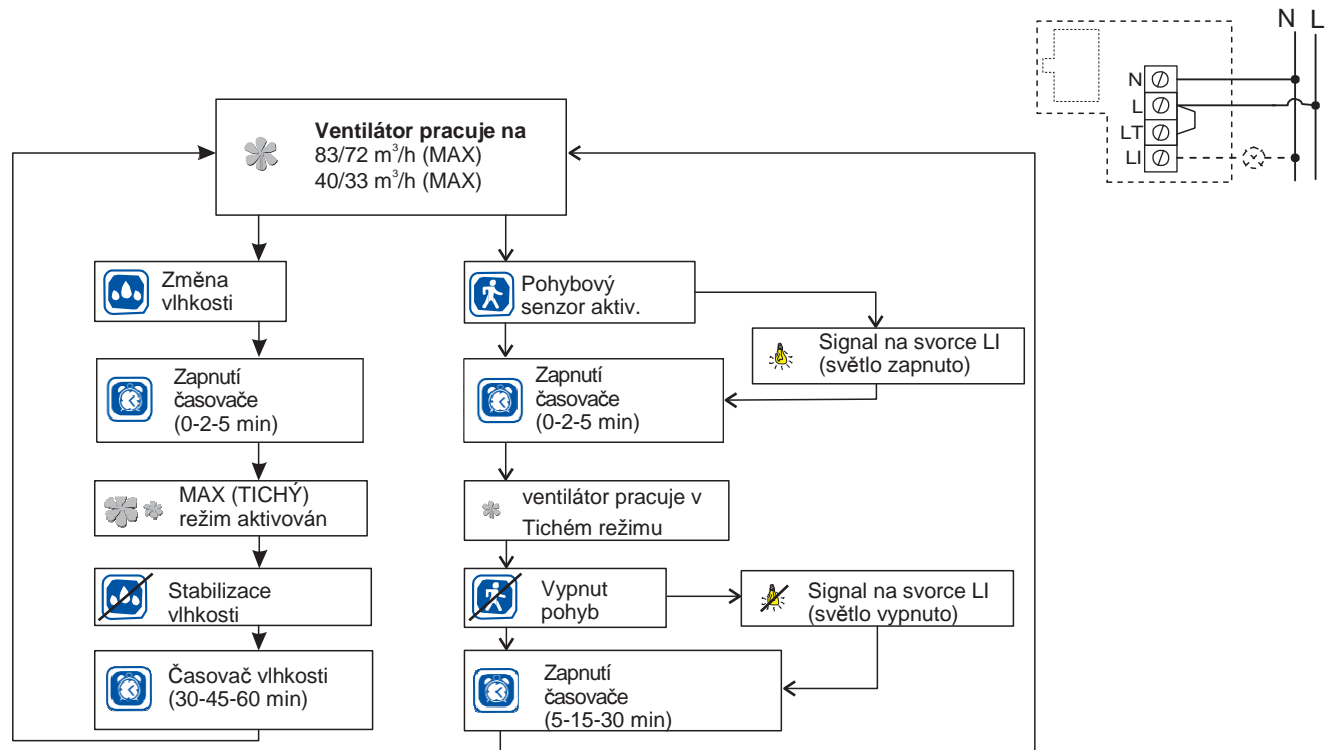
Wiring diagram 1

L a N svorky jsou připojeny k nuutrální a živé síti. Ventilátor je vždy v pohotovostním režimu a nevypne se. Po 24 hodinách se ventilátor spustí a běží trvale nízkou rychlostí s cílem zajistit minimální nepřetržitou ventilaci. Pokud se aktivuje senzor pohybu (pro iFan Move), ventilátor se přepne do tichého režimu. Po detekování pohybu se ventilátor vrátí do pohotovostního režimu. Pokud se zvýší hladina vlhkosti, ventilátor se přepne do režimu Max nebo do tichého režimu. Když vlhkost klesne, ventilátor se vrátí do pohotovostního režimu.



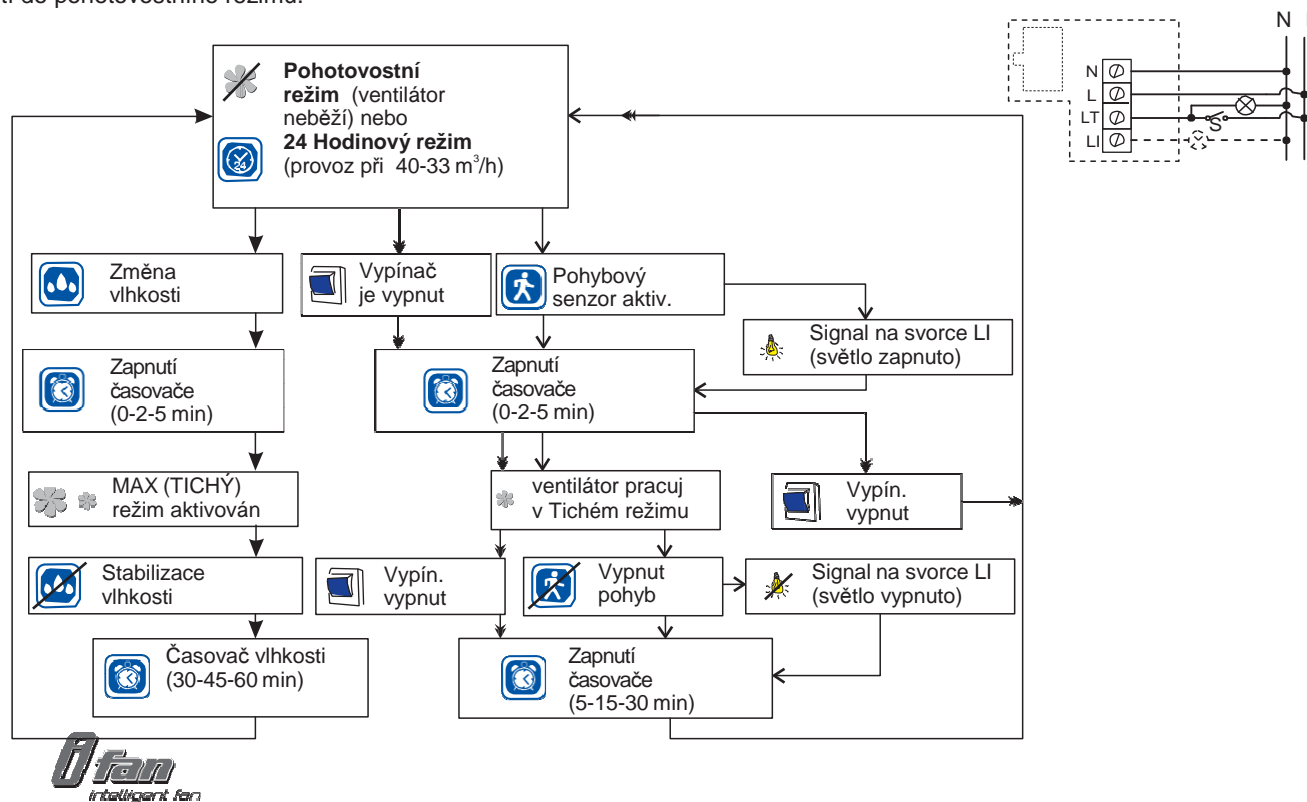
Wiring diagram 2

L a N svorky jsou připojeny k neutrální a živé síti a L a LT terminály jsou spojeny propojkami. Ventilátor je vždy v tichém režimu. Nemůže být aktivován v tichém režimu. Ventilátor se přepne do tichého režimu pokud je aktivován snímač pohybu. Pokud se zvýší hladina vlhkosti, ventilátor se přepne do režimu Max nebo pokračuje v tichém režimu (nastavení uživatelem). Pokud vlhkost klesne na standardní úroveň, ventilátor se vrátí do tichého režimu.



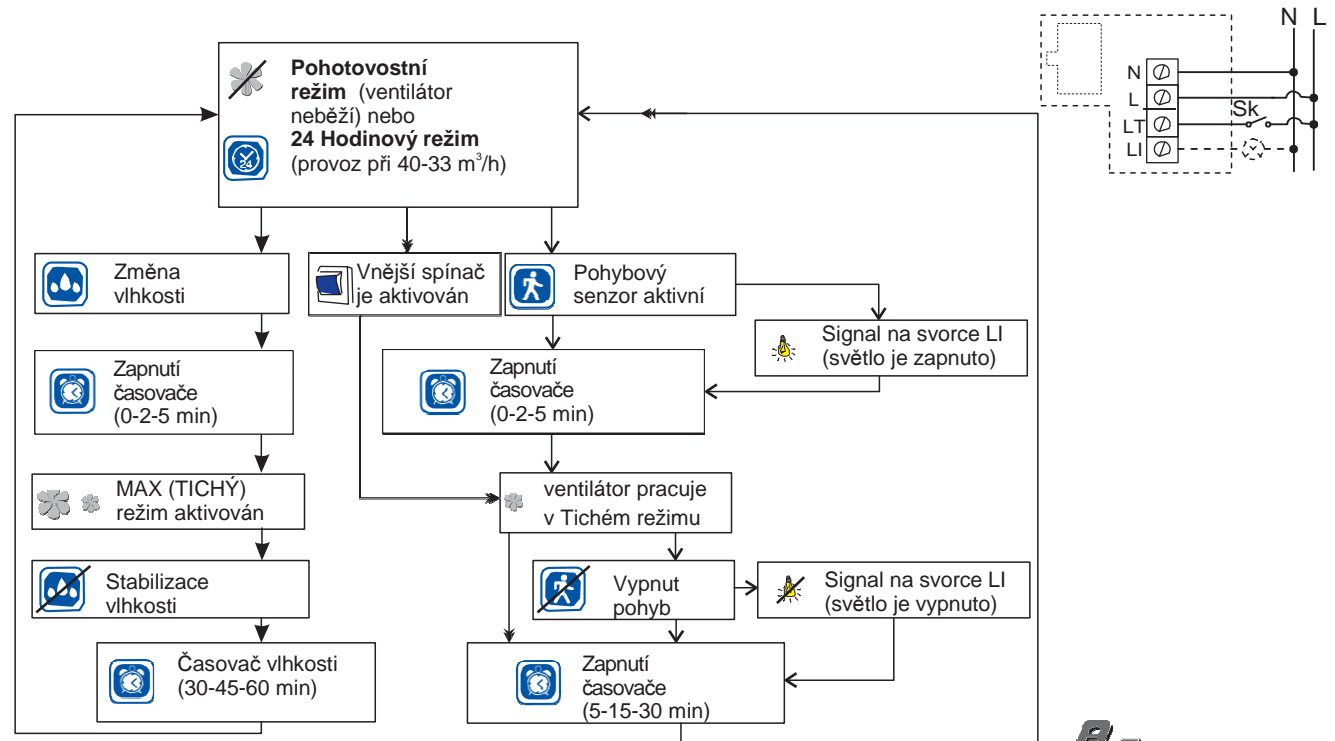
Wiring diagram 3

L a N svorky jsou připojeny k neutrální a živé síti. LT kontakt je připojen pomocí externího spínače, spínač osvětlení. Ventilátor je vždy v pohotovostním režimu. Po 24 hodinách se aktivuje ventilátor běžící trvale nízkou rychlostí s cílem zajistit minimální nepřetržitou ventilaci. Vzhledem k tomu, že je externí spínač uzavřen, ventilátor se přepne do tichého režimu. Ventilátor se vrátí do pohotovostního režimu pokud je vnější vypínač vypnutý. Pokud je pohybový sensor aktivován (pro iFan Move), ventilátor se přepne do tichého režimu. Po detekování pohybu se ventilátor vrátí do pohotovostního režimu. Pokud se zvýší hladina vlhkosti, ventilátor se přepne do režimu Max nebo do tichého režimu. Pokud vlhkost klesne, ventilátor se vrátí do pohotovostního režimu.



Wiring diagram 4

L a N svorky jsou připojeny k neurální a živé síti. LT terminal je připojen pomocí vnějšího spínače, který je aktivován otevřením dveří. Ventilátor je v pohotovostním režimu a nespustí se. Po 24 hodinách se ventilátor aktivuje a běží trvale nízkou rychlostí s cílem zajistit nepřetržitou minimální ventilaci. Jak se vnější spínač sepne, ventilátor se přepne do tichého režimu po dobu časového zpoždění. Poté se ventilátor vrátí do pohotovostního režimu. Pokud se aktivuje pohybový senzor (pro iFan Move), ventilátor se přepne do Tichého režimu. Po detekování pohybu se ventilátor vrátí do pohotovostního režimu. Pokud se zvýší hladina vlhkosti, ventilátor se přepne do režimu Max nebo do Tichého režimu. Když vlhkost klesne, ventilátor se vrátí do pohotovostního režimu.



Wiring diagram 5 UPRAVY VENTILÁTORU

Ventilátor je nastaven ve výrobním závodě a je připraven k provozu. Je to plně funkční product bez dalších úprav. Nicméně, pokud chcete nastavit ventilátor dle vašich potřeb, postupujte, prosím, podle níže uvedených pokynů. Vždy se dá obnovit tovární nastavení.

Parametry továrního nastavení (čep 125/čep 100):

rychlost v pohotovostním režimu 0 m³/h

rychlost v režimu 24 hodin 40/33 m³/h

rychlost v Tichém režimu 83/72 m³/h

rychlost v režimu Max 97/82 m³/h

vlhkost vzduchu při režimu Max

zapnout zpoždění 0 min

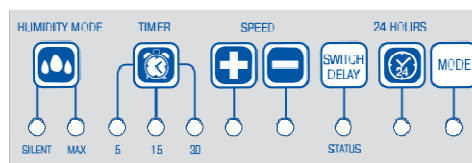
vypnout zpoždění 5 min

časové zpoždění při vlhkosti 30 min

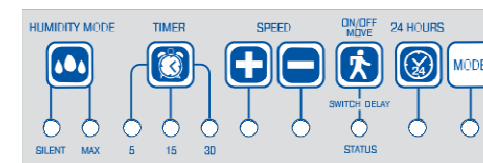
senzor pohybu (pro iFan Move) je zabudován.

CONTROL PANEL

iFan model



iFan Move model



INDIKACE PROVOZU VENTILÁTORU

Ventilátor se zapíná pomocí snímače pohybu nebo externího spínače - světelný indikátor STATUS je zelený.

Ventilátor v pohotovostním režimu - světelný indikátor STATUS bliká zeleně 1x za 2 vteř.

Provoz v režimu 24 hodin – světlo svítí červeně.

Ventilátor v režimu vlhkosti vzduchu – světelný indikátor STATUS bliká červeně 1x za 2 vteřiny.

Ventilátor v režimu intervalové ventilace – světlo bliká střídavě červeně a zeleně 1x za 2 vteřiny.

Ventilátor ve zpožděném režimu – světelný indikátor STATUS bliká červeně 2x za 1 vteřinu.



iFan
intelligent fan

TICHÝ REŽIM NASTAVENÍ RYCHLOSTI

Ve výchozím nastavení je rychlost 83/72 m³/h.

Chcete-li nastavit rychlost stiskněte tlačítko "+" nebo "-".

Pro zobrazení aktuální kapacity vzduchu stiskněte tlačítko "+" nebo "-".

Počet aktivních světél	Kapacita vzduch [m ³ /h]
1	40/33
2	44/37
3	48/41
4	52/45
5	57/49
6	62/53
7	67/57
8	72/61
9	77/66
10	83/72

REŽIM MAX NASTAVENÍ RYCHLOSTI

Ve výchozím nastavení je rychlost 97/82 m³/h.

Chcete-li nastavit určitou rychlost, stiskněte tlačítko "MODE", držte je a nastavte požadovanou rychlost tlačítky "+" nebo "-".

Pro zobrazení aktuální kapacity vzduchu stiskněte tlačítko "+" nebo "-" společně s tlačítkem "MODE".

Počet aktivních světél	Kapacita vzduch [m ³ /h]
1	83/72
2	87/75
3	92/79
4	97/82
5	103/86
6	109/90
7	115/94
8	121/98
9	127/102
10	133/106

VOLBA REŽIMU VLHKOSTI

Ve výchozím nastavení je režim MAX:

Když se vlhkost zvyšuje, ventilátor přepne na vyšší rychlost pro extrakci nadměrné vlhkosti.

Poté, co klesne vlhkost na standardní úroveň, aktivuje se časovač vlhkosti a ventilátor pracuje v celém časovém období, které je nastavené pro časovač vlhkosti. Poté se ventilátor vrátí do předchozího režimu. Pokud se vlhkost zbýší o méně než 20% během 10 minut, ventilátor spustí časovač po dobu 15 minut.

Vyberte režim vlhkosti stisknutím tlačítka "Režim vlhkosti". Při režimu MAX,

vlhkost reaguje na oběžný výkon. Při Tichém režimu, reaguje tichým provozem.

Stisknutím tlačítka "Režim vlhkosti" se zobrazí aktuální režim.

Poznámka: Stabilizace vlhkosti se rozumí to, že vlhkost se nebude měnit o více než 3% do 5 minut.



SILENT



MAX

NASTAVENÍ REŽIMU VLHKOSTI

Po stabilizaci vlhkosti na určitou úroveň, ventilátor pokračuje v činnosti po určitou dobu při vyšší rychlosti. Tato doba je nastavitelná.

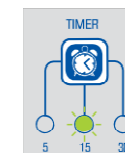
Chcete-li nastavit čas, stiskněte a podržte tlačítko "MODE" a synchronně stiskněte tlačítko "TIMER".

Výchozí doba je 30 minut.

Stiskněte tlačítko "TIMER" společně s tlačítkem "MODE" pro zobrazení aktuálního nastavení.



30 min



45 min

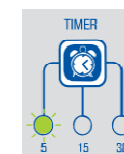


60 min

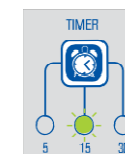
NASTAVENÍ VYPNUTÍ ČASOVAČE

Pokud je snímač pohybu aktivní nebo vnější spínač uzavřen, pracuje ventilátor po určitou dobu a pak se vrátí do pohotovostního režimu.

Tato doba je nastavitelná. Chcete-li nastavit čas, stiskněte tlačítko "TIMER". Výchozí doba je 5 minut.



5 min



15 min



30 min

NASTAVENÍ ZAPNUTÍ ČASOVAČE

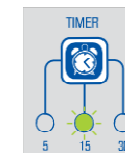
Pokud navštěvujete koupelnu často, můžete nastavit zpoždění časovače tak, aby se zabránilo zbytečnému přepínání ventilátoru.

Po zvýšení vlhkosti nebo signal z vnějšího spínače/snímače pohybu se ventilátor nepřepne na vyšší rychlost hned, ale po určité době. Chcete-li změnit tento čas (0,2 nebo 5 min), stiskněte a podržte tlačítko "SWITCH DELAY" a synchronně stiskněte tlačítko "TIMER". Výchozí doba je 0 minut.

Stiskem tlačítka "TIMER" společně s tlačítkem "SWITCH DELAY" se zobrazí aktuální nastavení.



0 min



2 min



5 min

SPÍNÁNÍ SENZORU POHYBU (PRO MODEL IFAN MOVE)

Snímač pohybu je ve výchozím nastavení vypnut.
Stiskněte tlačítko "ON/OFF" pro zapnutí.
Světelný indikátor "Status" pod tlačítkem svítí, když je snímač pohybu zapnutý.
Stisknete-li tlačítko "ON/OFF" jednou, zobrazí se aktuální nastavení.



SPÍNÁNÍ REŽIMU 24 HODIN

V tomto režimu má ventilátor minimální kapacitu vzduchu, předtím než je aktivováno čidlo vlhkosti, čidlo pohybu nebo vnější spínač.
Stiskem tlačítka "24 Hours" přepnete na tuto funkci.
Pokud je režim "24 Hours" zapnutý, svítí zelená kontrolka. Pokud chcete tento režim vypnout, stiskněte tlačítko 24 Hours. Tato funkce není k dispozici pro schéma 2. Ve výchozím nastavení je tento režim vypnutý.



EXTRA REŽIM INTERVALU VENTILACE

Automatická funkce.

Nemůže být upravena nebo vypnuta

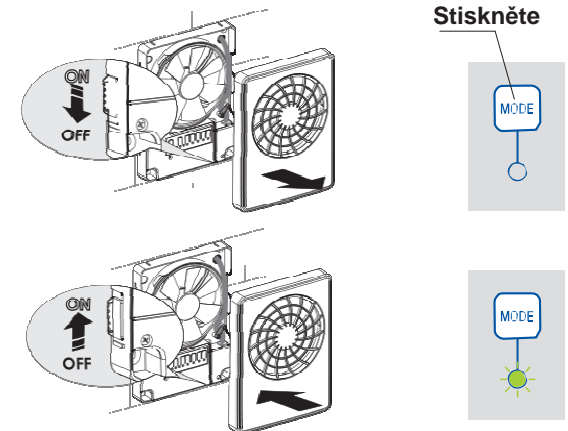
Po 15 hodinách se ventilátor zapne na 2 hodiny k odvětrání místnosti s kapacitou vzduchu 72 m3/h.
Přijímá-li ventilátor signal z čidla během provozu, interval větrání přejde do režimu podle aktivovaného čidla.



NAVRÁCENÍ DO TOVÁRNÍHO NASTAVENÍ

Boční panel ventilátoru obsahuje ruční spínač. Vypněte ventilátor tímto spínačem, stiskněte tlačítko "MODE" na ovládacím panelu, podržte toto tlačítko a zapněte ventilátor ručním spínačem.

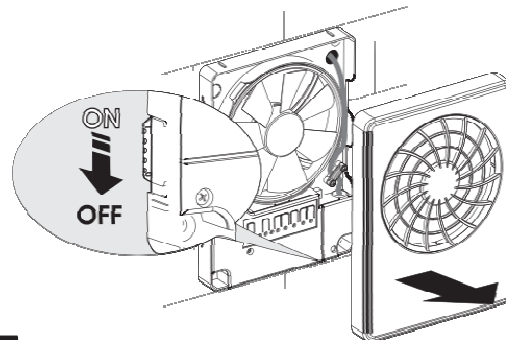
Když se ventilátor zapne, podržte tlačítko "MODE" po dobu 5 vteřin dokud kontrolka pod tlačítkem nepřestane blikat.



ÚDRŽBA

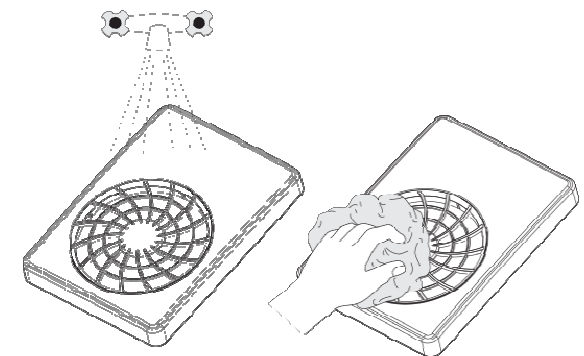
Před jakoukoliv údržbou, vypněte ventilátor z elektrické sítě!

Údržba znamená pravidelné omývání povrchu ventilátoru před prachem a špínou. K čištění používejte měkký navlhčený hadřík ve vodním mýdlovém roztoku. Po umytí osušte povrch. Vyhňte se kontaktu motoru a desky s vodou!



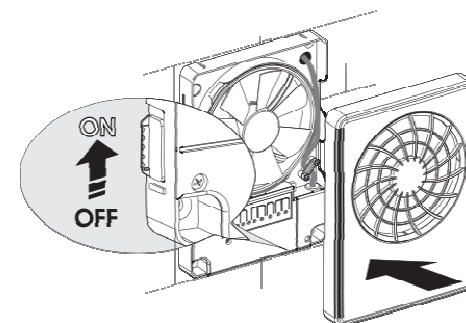
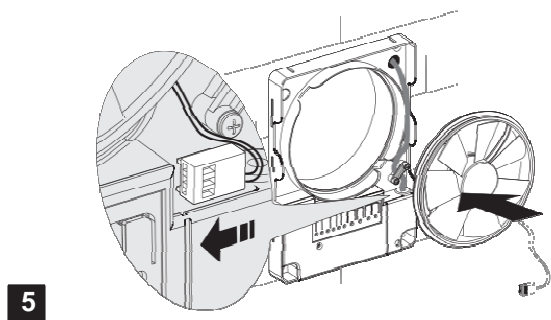
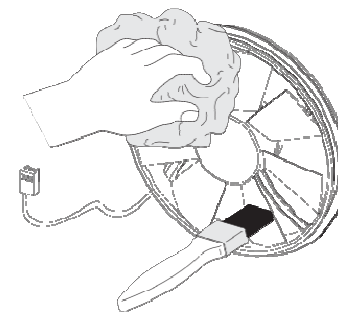
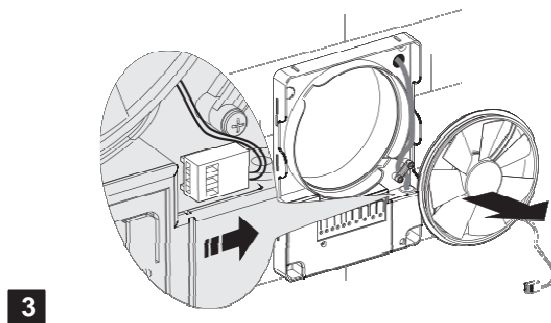
1

16



2

o fan
intelligent fan



SKLADOVÁNÍ A PŘEPRAVA

Výrobek je přepravován přepravním vozidlem od výrobce v původním obalu.

Výrobek je skladován v původním balení na suchém a odvětrávaném místě s teplotním rozsahem od +5°C až do + 40°C a při relativní vlhkosti menší než 80%.

Prostředí ve skladovacích prostorách nesmí obsahovat prach, kyseliny nebo výpary, které by způsobily korozi výrobku.

PROVOZNÍ PRAVIDLA

Ventilátor je určen pro připojení k jednofázovému střídavému napětí 100 240 V / 50 60.

Ventilátor je určen pro trvalý provoz a stálé připojení k elektrické síti.

Ventilátor je určen pro provoz při teplotě v rozmezí od +1°C do +45°C. Ventilátor má dvojitou izolaci a nevyžaduje žádné uzemnění.

Ventilátor je v souladu s požadavky dle norem EU a směrnic na příslušné zařízení nízkého napětí a elektromagnetické kompatibility (220 240 V / 50 Hz or 12 V / 50 Hz).

ZÁRUKA VÝROBCE

Ventilátor se vyrábí v továrně "Ventilation systems" PrJSC (jen výrobce).

Nákupem tohoto produktu zákazník potvrzuje, že si přečetl a souhlasil s podmínkami týkající se provozu, skladování, dopravy, montáže, připojení údržby a opravy, stejně jako záruční povinnosti v souladu s tímto produktem, jak je uvedeno v původní dokumentaci produktu.

Výrobní společnost stanovuje záruční dobu výrobku až 60 měsíců od data prodeje maloobchodu, který podléhá zajišťování pravidel přepravy, skladování, montáže a provozu výrobku.

V případě poruchy výrobku vinou výrobní společnosti v rámci záručního období má zákazník právo na odstranění výrobních vad prostřednictvím záručního i pozáručního servisu bezplatně. Záruční i pozáruční servis zahrnuje výkon činností souvisejících s odstraněním vad výrobku. Tyto vady jsou odstraněny buď výměnou nebo opravou výrobku.

POZNÁMKA: za účelem záručního i pozáručního servisu, prosím uchovejte uživatelskou příručku nebo jiný nahrazující doklad a platební doklad jako důkaz o koupi s uvedením data prodeje. Za účelem plnění záručního servisu, prosím kontaktujte obchodní společnost, kde jste výrobek zakoupily. Pokud záruční i pozáruční servis nebude uznán, měly byste dostat potřebné informace o tomto rozhodnutí.

Záruka výrobce se nevztahuje v těchto případech:

v případě, že zákazník nedodá kompletní produkt podle obsahu setu uvedeném v uživatelské příručce, včetně všech komponentů demontovaných zákazníkem,

v případě, že se model nebo značení výrobku neshoduje s údaji uvedenými na obale výrobku a v uživatelské příručce,

v případě nedodržení včasné technické údržby výrobku zákazníkem (prach, bláto, olej kondenzátu, cizí částice),

v případě způsobení vnějšího poškození výrobku zákazníkem (škoda se nevztahuje na vnější změny výrobku v důsledku montáže),

v případě změny designu výrobku nebo dalšího přepracování produktu,

v případě nahrazení a použití jiných dílů, jednotky a složky výrobku, které nejsou předepsané výrobní společností,
v případě využití výrobku jiným způsobem než pro který má sloužit,
v případě, že zákazník poruší pravidla provozu výrobku,
v případě připojení přístroje k elektrické síti o napětí vyšším než je uvedeno v uživatelské příručce,
v případě krokového napětí, které vyústilo v selhání výrobku,
v případě provedení neoprávněné opravy zákazníkem,
v případě provedení opravy třetími osobami, které nebyly oprávněny výrobní společností,
v případě po uplynutí záruční lhůty,
v případě, že zákazník poruší přepravní podmínky, které způsobí poškození nebo zničení výrobku,
v případě, že zákazník poruší podmínky skladování výrobku,
v případě nezákonného jednání třetí osoby, pokud jde o produkt,
v případě vyšší moci (požár, povodeň, zemětřesení, válka, blokáda),
v případě chybějících těsnění, pokud jsou tyto plomby předepsány v uživatelské příručce,
v případě nedoložení záručního listu,
v případě nedoložení dokladu o koupi výrobku s datem prodeje výrobku,

Výrobní společnost nese odpovědnost za vady, které způsobila před okamžikem předání výrobku do vlastnictví zákazníka. Výrobní společnost nenese odpovědnost za vady vzniklé po předání výrobku do vlastnictví zákazníka a která byla způsobena zákazníkem při porušení pravidel dopravy, skladování, montáže a provozu výrobku nebo činností třetí osoby, úrazu nebo okolností vyšší moci.

Výrobní společnost nenese odpovědnost za škody způsobené na zdraví a majetku zákazníka porušením podmínek určených v uživatelské příručce nebo jiného využití výrobku než na který je výrobek určen nebo selhání zákazníka v souladu s varováním a dalšími informacemi o výrobku uvedenými v uživatelské příručce nebo porušení pravidel dopravy, skladování, montáže, údržby a provozu výrobku zákazníkem.



POTVRZENÍ O PŘIJETÍ

Ventilátor je řádně uznán
jako provozuschopný

Schválené označení

Vyrobena dne (datum)

Prodáno
(jméno a razítko obchodní společnosti)

iFan

iFan Move

Datum prodeje