

M1



Triple M1
Kompletní rodina MiniVent®





Triple M1 Kompletní rodina MiniVenť®



Triple M1 – rodina MiniVenť® je nyní konečně kompletní.

Nejúspěšnější série ventilátorů do malých místností od Heliosu je nyní k dispozici i s připojením o Ø 150 mm.

S vícenásobně oceněným prémiovým designem. Standardně se dvěma výkony, inovativní ultraSilencē technologií pro téměř bezhlučný provoz a s neporazitelnou energetickou účinností.

Nezáleží na tom, zda se jedná o větrání toalet, koupelen nebo jiných malých až středně velkých místností v domácnostech, průmyslu nebo provozech. Jedinečnost je nyní ztrojnásobená. Volitelně s připojením DN 100, 120 a 150 mm.

S regulací podle vlhkosti nebo automatickým snímačem pro bezbariérový automatický provoz a jako novinka ovládání řídicím signálem 0-10 V.

Helios M1 se hodí vždy.

M1. Více výkonu je u Heliosu standardem.

MiniVenť M1 výrobní program nabízí pro každou aplikaci a každý požadavek vždy vhodný a správný model. Všechny tři velikosti disponují dvěma výkony: 90/75 m³/h při M1/100, 170/150 m³/h při M1/120 a 260/220 m³/h při M1/150. Takto je garantovaný provoz vyhovující potřebě i při vyšším tlakovém výkonu.

M1/...NC. Včetně nastavitelného doběhu a intervalového provozu.

Tím, že jsou modely M1/...NC vybaveny širokými možnostmi nastavení, je možné je individuálně přizpůsobit potřebám uživatele. Vedle doběhu (na výběr 6, 10, 15, 21 min.) umožňují zvolit i opožděný start 0, 45, 90, 120 sek. Kromě toho se stará volitelně aktivovaný interval provozu (0, 8, 12, 24 hod.) automaticky i v čase nepřítomnosti o nejlepší kvalitu interiérového ovzduší.



Manuální ovládání i vypínačem, paralelně se světlým anebo automaticky časovými spínači hodinami. Ideálně pro místnosti, které jsou často využívány.

M1/100

M1/120

M1/150



Pro místnosti s normální nebo nízkou frekvencí využívání. Volitelně periodické ekonomické větrání místnosti během nepřítomnosti.

M1/100

M1/120

M1/150



M1/...F. S inteligentní automatickou regulací podle průběhu vlhkosti.

Model M1/...F byl vyvinutý pro bezbariérový automatický provoz. Udržuje ideální vlhkost interiérového ovzduší a tím pomáhá zachovat kvalitu a vlastnosti stavebních materiálů. Komplexní a jedinečná kombinace precizního snímání spolu s propracovanou řídicí elektronikou časně rozpozná a eliminuje nárůst vlhkosti. Účinně se tak předchází plísním a stavebním škodám - úplně nezávisle na zásahu uživatele.

M1/...P. Se senzorem pohybu.

M1/...P je ideální využít všude tam, kde je požadavek na aktivaci ventilátoru bez manuálního zapnutí. Integrovaný infračervený snímač zaznamenává vstupující osoby a zapíná ventilátor. Jestliže je v průběhu 6 minut nově zaregistrovaný další pohyb, alikvótně se prodlužuje doba provozu. Po opuštění místnosti začíná plynout čas doběhu v trvání 6 minut. Elektrické připojení ventilátoru se realizuje do nejbližší elektroinstalační krabičky.

NOVÉ M1 0-10 V.
S plynulou regulací otáček.

Nový model M1/150 0-10 V otevírá univerzální možnosti pro uplatnění v kombinaci se snímači CO₂, VOC, nebo teploty. Kromě toho nabízí možnost libovolného nastavení min./max. otáček, ale i plynulou regulaci pomocí potenciometru. Regulace je možná trojstupňovým přepínačem anebo úplně plynule využitím univerzálních systémů regulace a elektronických regulátorů podle rozdílu tlaku/teploty. Pro připojení elektrické zpětné klapky je standardně k dispozici bezpotenciálový relé výstup.



Bezbariérové automatické větrání bez nutnosti zapnutí vypínačem. Ideálně pro místnosti s výskytem vyšší vlhkosti.

M1/100

M1/120

M1/150



Bezbariérové automatické větrání bez možnosti zapnutí vypínačem. Zapíná ho infračervený snímač během přítomnosti.

M1/100

M1/120



Extrémně energeticky úsporné větrání přesně podle potřeby velkých místností v závislosti od sledovaných veličin jako teplota, CO₂, VOC (smíř. plyny).

0-10 V

M1/150

Čistý.

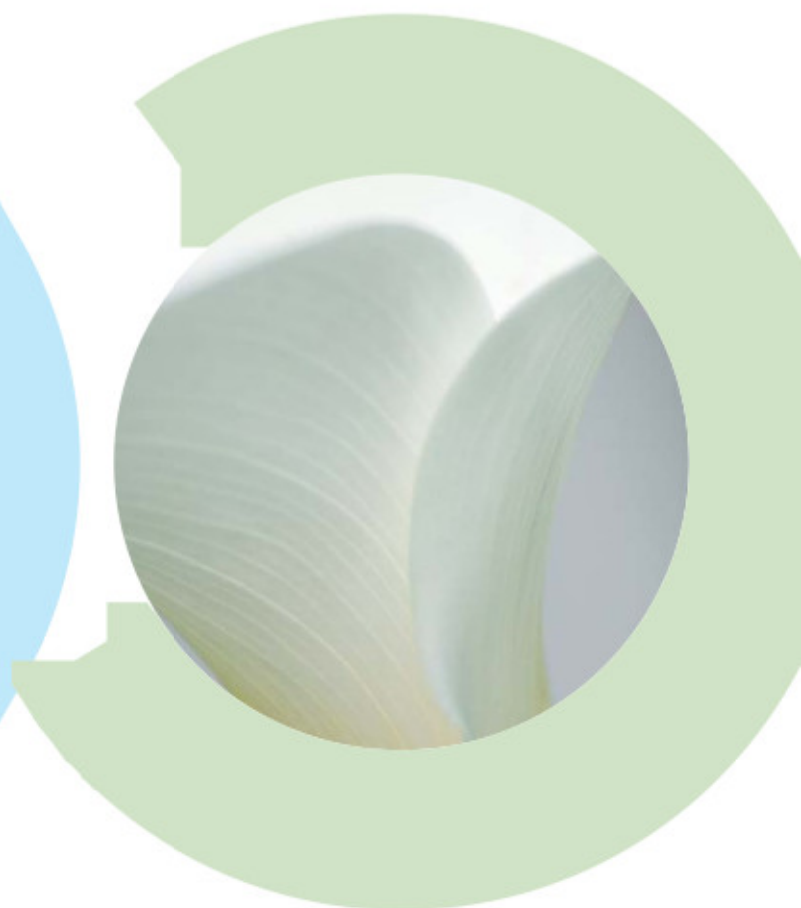


Elegantní čistota.

U všech třech velikostí MiniVen® proudí vzduch dovnitř ze všech bočních stran tak, že pohledová plocha ventilátoru z místnosti je kompletně uzavřená. Tato estetická čelní deska s hladkou a rovnou plochou je lehký odnímatelná, čištění je hračkou.

MiniVen® M1 tak zanechává nepřetržitě a dlouhodobě dobrý dojem.

Pěkný.



Oceněný za design. Vyrobený v Německu.

MiniVen® rodina se prezentuje jednotně v minimalistickém prémiovém designu s čistými liniemi, který byl oceněný více renomovanými institucemi. M1 sluší každé místnosti svojí nenápadnou elegancí, čímž klade důraz na vzhled. Vývoj a výroba jsou realizované výlučně na 100% v Německu, což garantuje dodržování nejvyšších kvalitativních standardů.



Tichý.

Úsporný.



Silný výkonem, tichý.

Po stránce výkonu a hlučnosti nemusíte při MiniVerfit M1 dělat žádné kompromisy. Technologie ultraSilence vyvinutá Heliosem se stará o optimálně tichý chod a nejnižší hodnoty hlučnosti na každém výkonovém stupni. Při uvedení M1/100 na trh se Heliosu s hodnotami 25 dB (A)* při 75 m³/h podařilo nastavit nový standard pro segment. Na tento úspěch navazuje už i M1/150 s 35 dB(A)* při 220 m³/h.

* akustický šak ve vzdálenosti 3 m, za podmínek volného vnějšího pole

Až 50% úspora energie.

Když se porovnává spotřeba energie v poměru k poskytovanému výkonu, M1 od Heliosu zřetelně zaboduje. Ne nadarmo nese MiniVerfit označení „greenTec“ pro výrazně energeticky úsporné řešení.

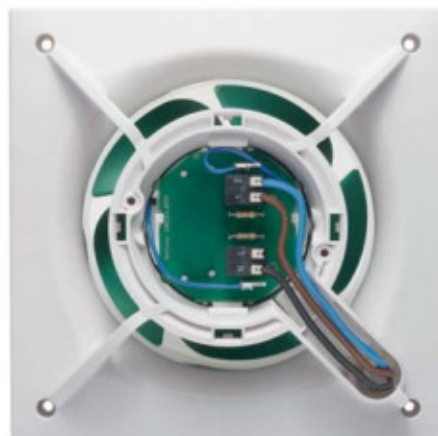
Nový M1/150 je kromě toho vybavený nejúspornější EC technologií pohonu, což přináší během regulace otáček úsporu až 50% v porovnání s konvenčními AC motory.

ultraSilence
Technology by Helios

greenTec



100% navržený
pro šikovou montáž.



Velmi praktický.

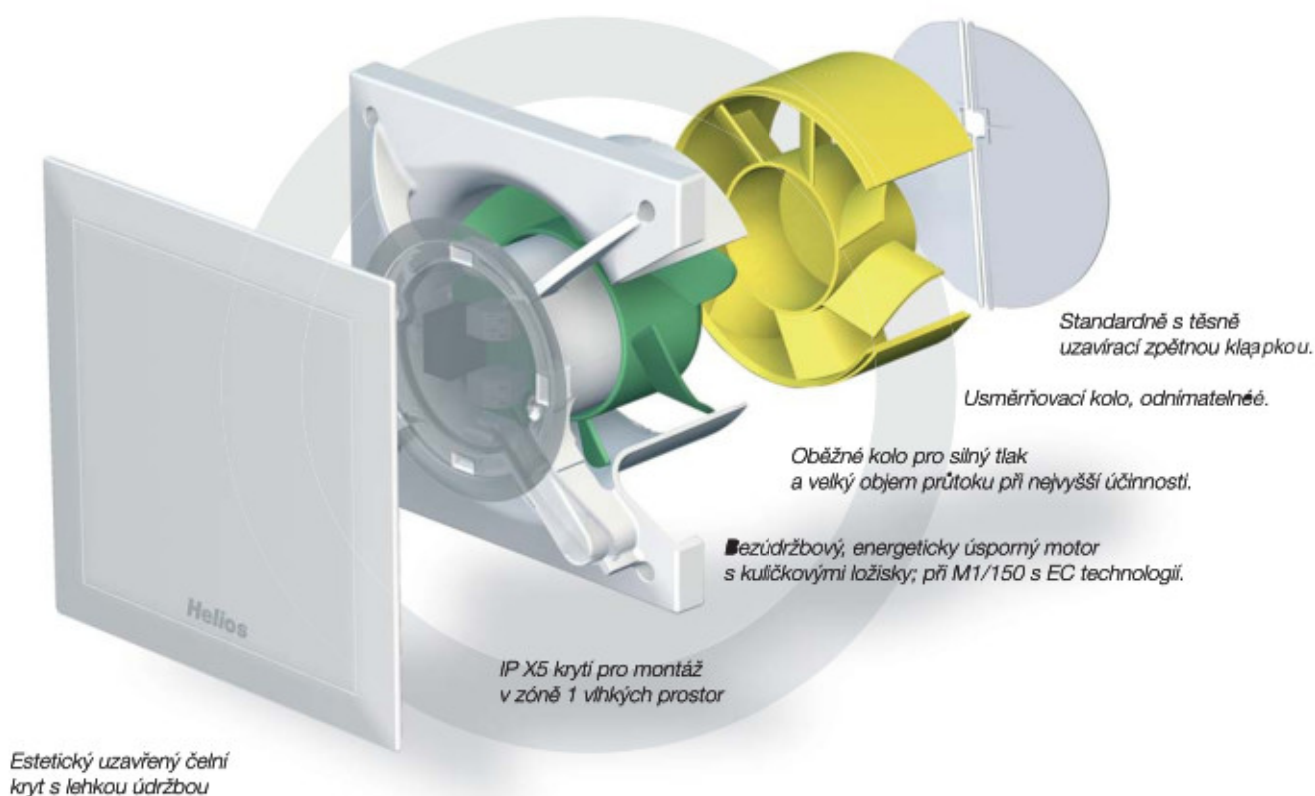
Dostatečně velký prostor pro uložení kabelu po celém obvodě a libovolné natočení MiniVen® M1 s možností pootočení čelní desky o 90° vytvářejí ideální podmínky pro jeho napojení. Nezáleží, na kterém místě vystupuje kabel ze stěny. Náročné kabelové předělovky jsou minulostí.

Nové typy M1/150 mají přípravu i pro druhé kabelové vedení - ideálně pro napojení externí elektrické zpětné klapky.

Více komfortu na stavbě.

Bezšroubové svorky garantují u všech MiniVen® modelů bleskurychlé elektrické dobití. Z důvodu malé montážní hloubky je instalace M1 bezproblémová i tehdy, pokud jsou stísněné podmínky. A když se i takováto situace ještě zkomplikuje, dá se bez nutnosti použití nářadí demontovat usměrňovací kolo pro získání prostoru navíc.

Všechno má své správné místo.



Chytrý, do nejmenších detailů, s maximální úsporou energie. Optimální účinnost při nejnižší spotřebě energie. O to se u všech typů MiniVerft M1 postará oběžné kolo s objemovou silou a optimalizovaným vedením proudu vzduchu posilněné odnímatelným usměrňovacím kolem.

Nové typy M1/150 jsou navíc vybavené obzvláště energeticky úsporným EC motorem. Standardně obsahuje M1 integrovanou samočinnou gravitační těsně uzavíratelnou zpětnou klapku.



Při instalaci M1 neexistují téměř žádná omezení. Umožňuje to ochrana před stříkající vodou IP X5. Všechny modely M1 je možné bez jakýchkoliv pochybností umístit podle DIN VDE 0100-701 do zóny 1 vlhkých prostor.

Ve standardu s nejvyšší výbavou: Kuličková ložiska s dlouhou životností 40 000 provozních hodin, ochrana před stříkající vodou IP X5, třída izolace II a estetický přední kryt mnohokrát oceněný za design. Tyto aspekty předurčují MiniVenč M1 pro univerzální využití do stěn a stropů v jakékoliv poloze. M1 sluší svou nenápadnou elegancí jakémukoliv prostoru.

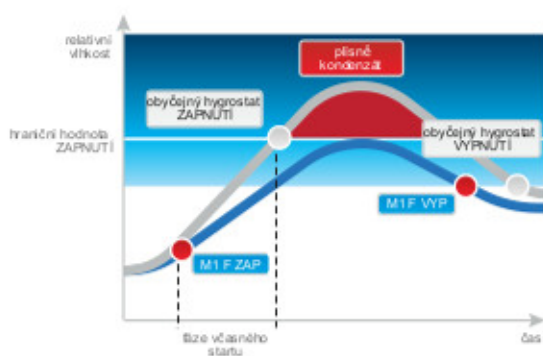


Možná montáž v zóně 1 (podle DIN VDE 0100-701).

Inteligentní včasné rozpoznání vlhkosti.

Rychle narůstající vlhkost vzduchu musí být okamžitě eliminována. Příliš vysoká relativní vlhkost vzduchu má vliv na škodlivé interiérové klima s negativními vlivy, na samotnou stavbu a obyvatele. Čím dříve dokáže ventilátor eliminovat negativní vlivy, tím méně kondenzátu vznikne a tím účinnější je zabránění tvorbě plísní a vzniku škod v důsledku vlhkosti.

MiniVen® M1 F je vybavený obzvláště inteligentním a efektivním systémem na včasné rozpoznání vlhkosti, který se okamžitě v počátku nárůstu vlhkosti zapíná na vyšší výkon a různě reaguje na rozdílné způsoby nárůstu vlhkosti.



Přinormálním průběhu nárůstu vlhkosti (např. při praní) se ventilátor zapíná při dosažení definované hraniční hodnoty a běží tak dlouho, dokud vlhkost ovzduší v místnosti neklesne o přibližně 10%.

Příprudkém průběhu nárůstu vlhkosti (např. během sprchování) se ventilátor zapíná už před dosažením hraniční hodnoty a eliminuje nadměrnou vlhkost včas a rychle. Dynamická regulace podle průběhu vlhkosti M1 F je kromě toho schopná rozeznat skutečný nárůst vlhkosti bez vnějších rušících vlivů (např. vysoká vlhkost vzduchu v důsledku počasí).

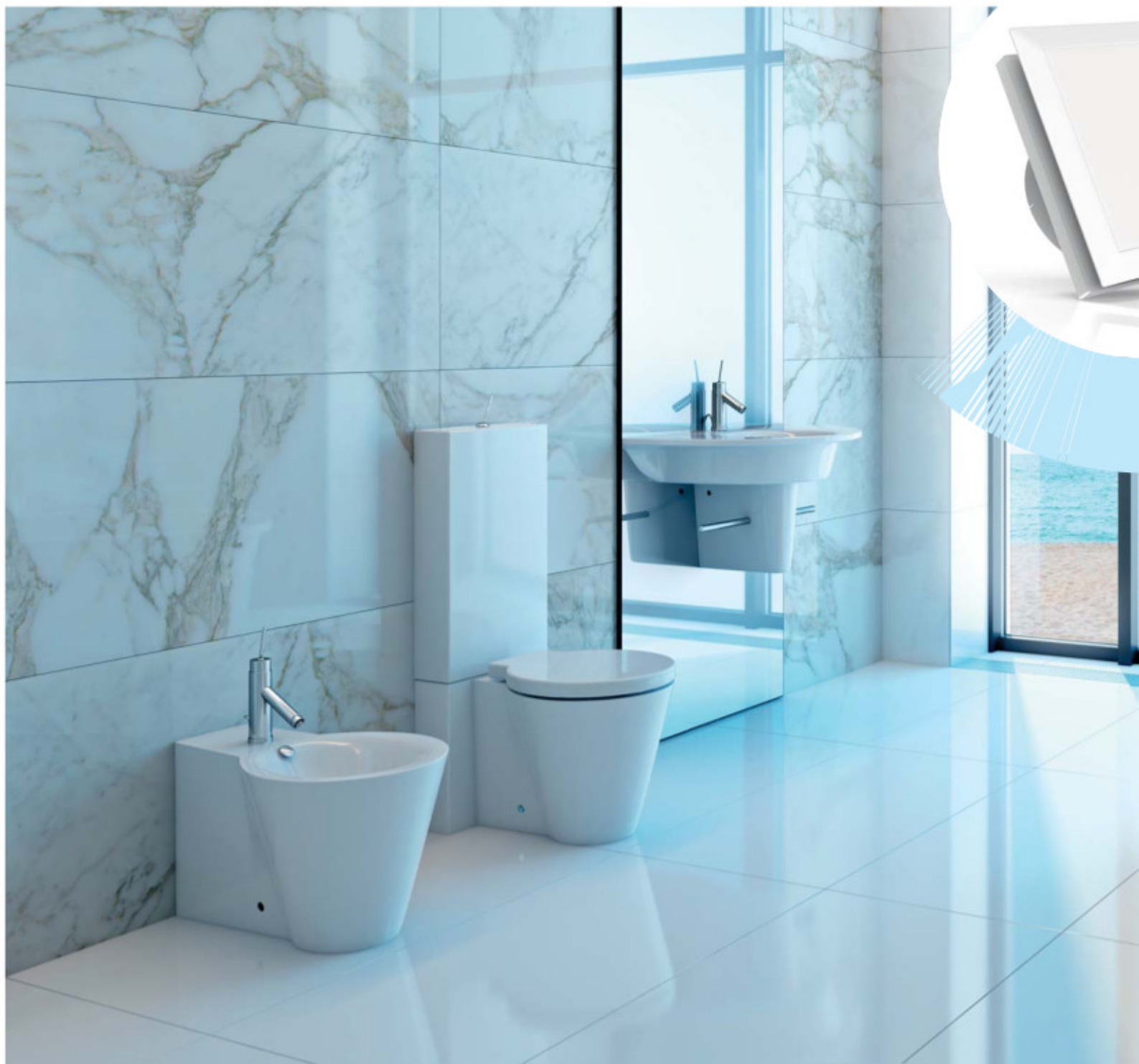
Permanentní kontrola pro maximální ochranu.

Přeprogramované snímače permanentně vyhodnocují okolí kvůli eventuální vlhkosti. Elektronika M1 F řízená mikroprocesorem analyzuje výsledky měření v reálném čase a zaručuje nepřetržitou provozní pohotovost a optimální nasazení ventilátoru - bez jakéhokoliv zásahu uživatele. U M1/150 je navíc možné i odvádění vlhkosti s dvojitáčkovou, nebo plynulou regulací - záleží na individuálních představách, provozní situaci nebo konkrétních požadavcích. Odstupňování výkonu M1/150 je možné individuálně nastavit.



MiniVent® M1/100 technické údaje

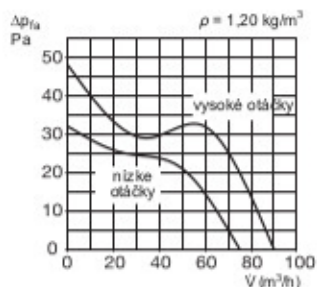
Jako nejprodávanější prémiový mini ventilátor Helios je nejmenší člen rodiny s připojením Ø 100 mm skutečně platným hráčem. Ideální na toalety, do koupelen a jiných malých místností.





Všechny rozměry jsou v mm

M1/100 výkonový diagram



Výjimečné charakteristiky:

- Ve standardu se dvěma výkony 90/75 m³/h.
- S velmi nízkou spotřebou energie pouhých 5 W při výkonu V= 75 m³/h.
- Nejnižší díky ultraSilencetechnologii, jen 25 dB(A) při V= 75 m³/h.
- Tlakový výkon: 60 m³/h objemového průtoku vzduchu při 31 Pa tlaku. 90 m³/h volné proudění, ΔP max. 45 Pa.
- Při stísněných prostorových podmínkách je možné usměrňovací kolo M1 jednoduše demontovat. Tím se sníží montážní hloubka z 96 na pouhých 52 mm.
- S kompaktními rozměry pro univerzální podomítkovou montáž nasunutím do stěny, šachty a stropu, připojení DN 100.

Další vlastnosti:

- Všechny díly jsou zhotovené z vysoce kvalitního plastu bílé barvy.
- Kuličková ložiska a motor byly navrženy pro dlouhodobé zatížení, konstantní výkon a funkční spolehlivost během celé doby životnosti
- Motor má tepelnou ochranu proti přetížení, je bezúdržbový a bez vibrací.
- Může být použitý v zóně 1 vlhkých prostor podle DIN VDE 0100-701.
- Elektrický napájecí kabel může být volitelně přivedený do ventilátoru nad nebo pod omítkou.
- Montáž je praktická a rychlá díky bezšroubovým připojovacím svorkám.

Typ Obj.č.	M1/100 6171	M1/100 N/C 6172	M1/100 F 6175	M1/100 P 6174
Vyhotovení	standardní dvojitáčkový model	jako M1/100, ale s nastavitelným doběhem a interprovozem ¹⁾	jako M1/100, ale s regulací podtl. průběhu vlhkos. ^{1) 4)}	jako M1/100, ale s pohybovým senzorem ²⁾
Doběh v min. volitelně na vysokých nebo nízkých otáčkách	-	6, 10, 15, 21 nastavitelný	6, 12, 18, 24 nastavitelný	6
Intervalový provoz v hod. volitelně na vysokých nebo nízkých otáčkách	-	0, 8, 12, 24 nastavitelný	-	-
Opožděný start v sekundách	-	0, 45, 90, 120	0 nebo 45	-
Integr. zpětná klapka, demontovatelná	ano	ano	ano	ano
Objem. průtok při volném proudění m	90 / 75	90 / 75	90 / 75	90 / 75
Oběžné kolo Ø mm	92	92	92	92
Otáčky min	2650 / 2250	2650 / 2250	2650 / 2250	2650 / 2250
Napětí / frekvence 50 Hz	230 V	230 V	230 V	230 V
Příkon W	9 / 5	9 / 5	9 / 5	9 / 5
Jmenovitý proud A	0,06 / 0,04	0,06 / 0,04	0,06 / 0,04	0,06 / 0,04
Akustický tlak dB(A) ve vzdálenosti 3 m	30 / 25	30 / 25	30 / 25	30 / 25
Zapojení podle el. schématu číslo	SS-915	SS-917	SS-919	SS-918
El. napájecí přívodní kabel NYM ² O v mm	3 x 1,5	4 x 1,5	4 x 1,5	3 x 1,5
Třída ochrany II, krytí	IP 45	IP 45	IP 45	IP 45
Max. teplota proudícího vzduchu		40 C ³⁾	40 C ³⁾	40 C ³⁾
Hmotnost v kg	0,80	0,80	0,80	0,80
Příslušenství				
Přev. vypínač/přepínač otáček 0-1-2MVB	6091	-	-	-
Teleskopický průchod stěnou	TWH 100 6352	TWH 100 6352	TWH 100 6352	TWH 1006352
Teleskopický průchod + ext. mřížka	WES 100 0717	WES 100 0717	WES 100 0717	WES 1000717
Montážní zásepka	MBR 90/.. 0281	MBR 90/.. 0281	MBR 90/.. 0281	MBR 90/.. 0281
Montážní příruba	MF 100 6188	MF 100 6188	MF 100 6188	MF 100 6188

¹⁾ všechny elektronické funkce je možné volitelně nastavit na vysokých nebo nízkých otáčkách.

²⁾ podmínky vlného vnějšího pole.

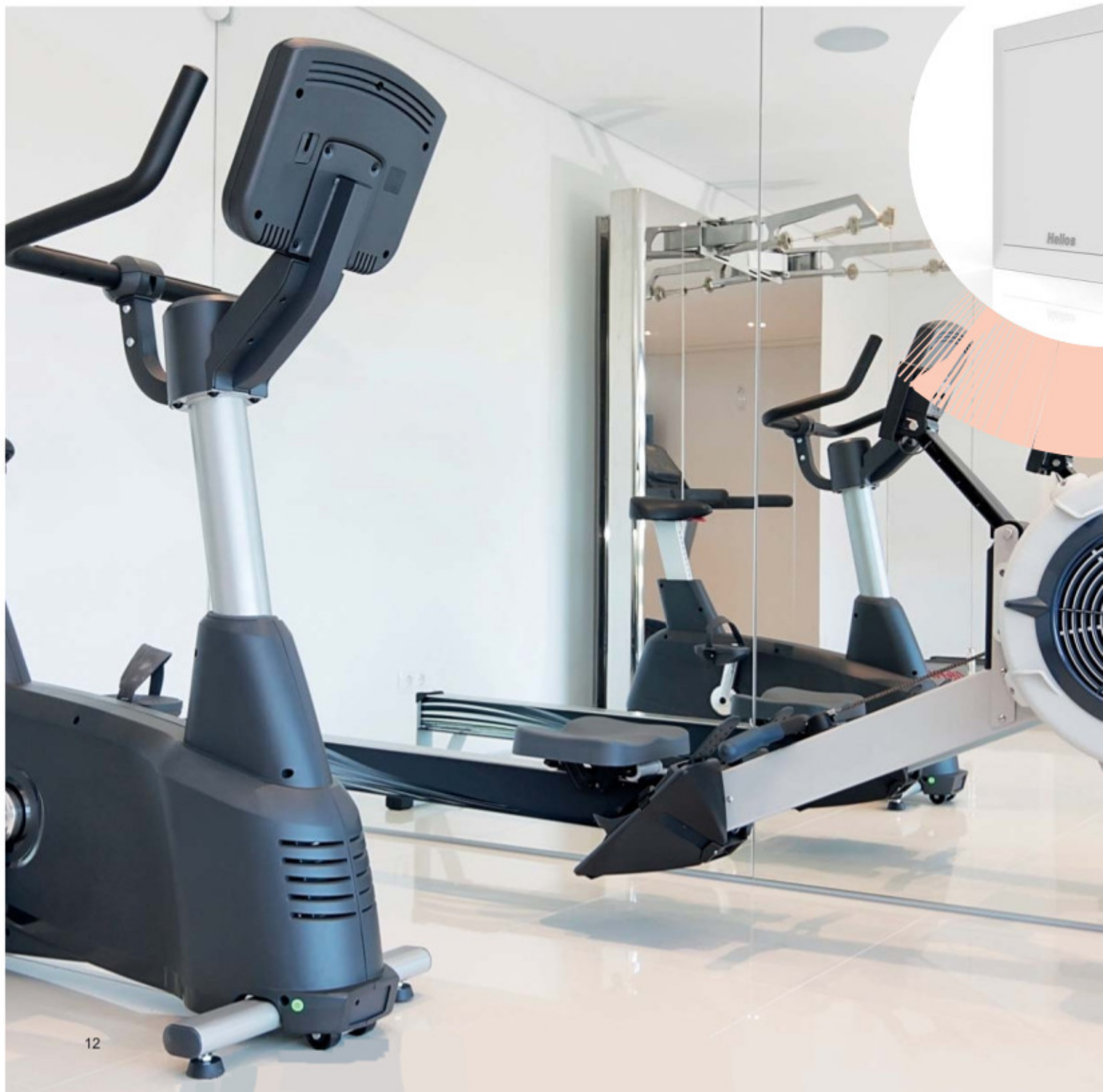
³⁾ při manuálním provozu.

⁴⁾ nastavit je možné hraniční hodnoty 60, 70, 80, 90%.



MiniVent® M1/120 technické údaje

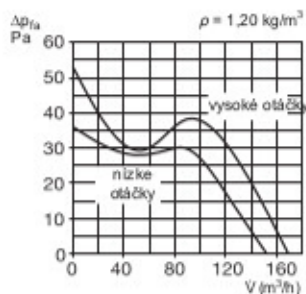
S maximálním výkonem 170 m³/h a vícenásobně oceněným prémiovým M1 designem perfektně zapadne M1/120 s připojením Ø 120/125 do středně velkých místností jakéhokoliv druhu.





Všechny rozměry jsou v mm

M1/120 výkonový diagram



Výjimečné charakteristiky:

- Ve standardu se dvěma výkony 170/150 m³/h.
- S velmi nízkou spotřebou energie pouhých 10 W při V= 150 m³/h.
- Nejnižší díky ultraSilence technologii, jen 32 dB(A) při V= 150 m³/h.
- Tlakový výkon: 120 m³/h objemového průtoku vzduchu při 31 Pa tlaku. 170 m³/h volné proudění, ΔP max. 53 Pa.
- Při stísněných prostorových podmínkách je možné usměrňovací kolo M1 jednoduše demontovat. Tím se sníží montážní hloubka ze 116 na pouhých 70 mm.
- S kompaktními rozměry pro univerzální podomítkovou montáž nasunutím do stěny, šachty a stropu, připojení DN 120/125.

Další vlastnosti:

- Všechny díly jsou zhotovené z vysoce kvalitního plastu bílé barvy.
- Kuličková ložiska a motor byly navrženy pro dlouhodobé zatížení, konstantní výkon a funkční spolehlivost během celé doby životnosti
- Motor má tepelnou ochranu proti přetížení, je bezúdržbový a bez vibrací.
- Může být použitý v zóně 1 vlhkých prostor podle DIN VDE 0100-701.
- Elektrický napájecí kabel může být volitelně přivedený do ventilátoru nad anebo pod omítkou.
- Montáž je praktická a rychlá díky bezšroubovým připojovacím svorkám.

Typ Obj.č.	M1/120 6360	M1/120 N/C 6361	M1/120 F 6364	M1/120 P 6363
Vyhotovení	standardní dvojitáčkový model	jako M1/120, ale s nastavitelným doběhem a interval. provozem	jako M1/120, ale s regulací podle průběhu vlhkosti ¹⁾⁴⁾	jako M1/120, ale s pohybovým senzorem
Doběh v min. volitelně na vysokých nebo nízkých otáčkách	-	6, 10, 15, 21 nastavitelný	6, 12, 18, 24 nastavitelný	6
Intervalový provoz v hod. volitelně na vysokých nebo nízkých otáčkách	-	0, 8, 12, 24 nastavitelný	-	-
Opožděný start v sekundách	-	0, 45, 90, 120	0 anebo ²⁾ 45	-
Integr. zpětná klapka, demontovatelná	ano	ano	ano	ano
Objem. průtok při volném proudění m	170 / 150	170 / 150	170 / 150	170 / 150
Oběžné kolo Ø mm	111	111	111	111
Otáčky min	2350 / 2050	2350 / 2050	2350 / 2050	2350 / 2050
Napětí / frekvence 50 Hz	230 V	230 V	230 V	230 V
Příkon W	13 / 10	13 / 10	13 / 10	13 / 10
Jmenovitý proud A	0,09 / 0,08	0,09 / 0,08	0,09 / 0,08	0,09 / 0,08
Akustický tlak dB(A) ve vzdálenosti 3 m	36 / 32	36 / 32	36 / 32	36 / 32
Zapojení podle el. schématu číslo	SS-915	SS-917	SS-919	SS-918
El. napájecí přívodní kabel NYMFO v mm	3 x 1,5	4 x 1,5	4 x 1,5	3 x 1,5
Třída ochrany II, krytí	IP 45	IP 45	IP 45	IP 45
Max. teplota proudícího vzduchu		40 C ³⁾	40 C ³⁾	40 C ³⁾
Hmotnost v kg	1,05	1,05	1,05	1,05
Příslušenství				
Přev. vypínač/přepínač otáček 0-1-2MVB	6091	-	-	-
Teleskopický průchod stěnou	TWH 120 6353	TWH 120 6353	TWH 120 6353	TWH 1206353
Teleskopický průchod + ext. mřížka	WES 120 0486	WES 120 0486	WES 120 0486	WES 1200486

¹⁾ všechny elektronické funkce je možné volitelně nastavit na vysokých nebo nízkých otáčkách.

²⁾ podmínky volného vnějšího pole.

³⁾ při manuálním provozu.

⁴⁾ nastavit je možné hraniční hodnoty 60, 70, 80, 90%.

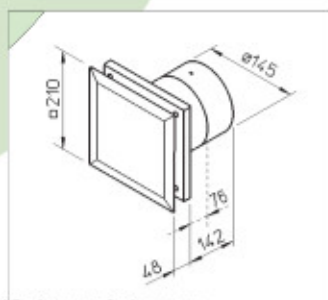


MiniVent® M1/150 technické údaje



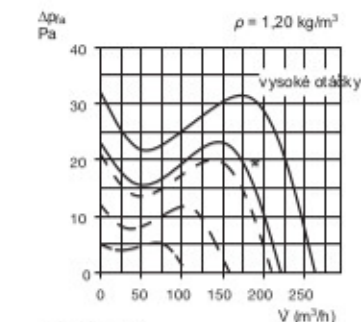
Nový M1/150 je díky EC technologii výjimečně energeticky úsporný a se svou velkou silou a výkonem dodá extra porci čerstvého vzduchu do středně velkých až velkých místností jako jsou veřejné sprchy apod.





Všechny rozměry jsou v mm

M1/150 výkonový diagram



* nízké otáčky
-- příklad výkon. stupňů modelu 0-10 V při plynulé regulaci



Výjimečné charakteristiky:

- Ve standardu se dvěma výkony 260/220 m³/h.
- S velmi nízkou spotřebou energie pouhých 6 W při V= 220 m³/h.
- Nejnižší díky ultraSilencētehnologii, jen 35 dB(A) při V= 220 m³/h.
- Tlakový výkon: 180 m³/h objemového průtoku vzduchu při 31 Pa tlaku. 260 m³/h volné proudění, ΔP max. 33 Pa.
- Při stísněných prostorových podmínkách je možné usměrňovací kolo M1 jednoduše demontovat. Tím se sníží montážní hloubka ze 142 na pouhých 76 mm.
- S kompaktními rozměry pro univerzální podomítkovou montáž nasunutím do stěny, šachty a stropu, připojení DN 150/160.

Další vlastnosti:

- Všechny modely M1/150 mají ve standardu vysokoúčinnou technologii pohonu pro co nejnižší provozní náklady.
- Nový 0-10 V model je plynule regulovatelný a nabízí všestranné možnosti využití díky eventuální kombinaci se snímači CO₂, VOC nebo teploty.
- Inovativní, inteligentní regulace podle průběhu vlhkosti M1/150 F umožňuje nejpreciznější přizpůsobení způsobu fungování individuálním okolnostem (viz popis na str. 9)
- Pro další vlastnosti viz popis M1/100.

Typ Obj.č.	M1/150 6041	M1/150 N/C 6042	M1/150 F 6043	M1/150 0-10 V 6044
Vyhotovení	standardní dvojitáčkový model	jako M1/150, ale s nastavitelným doběhem a interval. provozem	jako M1/150, ale s regulací podle průběhu vlhkosti ¹⁾⁴⁾	s plynulou regulací
Doběh v min. volitelně na vysokých nebo nízkých otáčkách příp. obou	–	6, 10, 15, 21 nastavitelný	6, 12, 18, 24 nastavitelný	–
Intervalový provoz v hod. na vysokých nebo nízkých otáčkách příp. obou	–	0, 8, 12, 24 nastavitelný	–	–
Opožděný start v sekundách	–	0, 45, 90, 120	0 anebo 45	–
Integr. zpětná klapka, demontovatelná	ano	ano	ano	ano
Objem. průtok při volném proudění m	260 / 220	260 / 220	260 / 220	260-50
Oběžné kolo Ø mm	137	137	137	137
Otáčky min	1900 / 1600	1900 / 1600	1900 / 1600	1900-380
Napětí / frekvence 50 Hz	230 V	230 V	230 V	230 V
Příkon W	10 / 6	10 / 6	10 / 6	max. 10
Jmenovitý proud A	0,10 / 0,07	0,10 / 0,07	0,10 / 0,07	max. 0,10
Akustický tlak dB(A) ve vzdálenosti 3 m	39 / 35	39 / 35	39 / 35	max. 39
Zapojení podle el. schématu číslo	SS-1080	SS-1081	SS-1082	SS-1083
El. napájecí přívodní kabel NYMFO v mm	3 x 1,5	4 x 1,5	4 x 1,5	2 x 1,5
El. kabel (fidici) LiYY řn mm	–	–	–	3 x 0,34
Třída ochrany II, krytí	IP 45	IP 45	IP 45	IP 45
Max. teplota proudícího vzduchu	40 C°	40 C°	40 C°	40 C°
Hmotnost v kg	1,20	1,20	1,20	1,20
Příslušenství				
Přev. vypínač/přepínač otáček	MVB 6091	DSEL 2 1306	DSEL 2 1306	SU-3 10° 4266
Podomítk. regul. otáček, potenciom	–	–	–	PU 10° 1734
Univerzální systém regulace	–	–	–	EUR EC° 1347
Teleskopický průchod stěnou	TWH 150 6354	TWH 150 6354	TWH 150 6354	TWH 1506354
Teleskopický průchod + ext. mřížka	WES 150 0537	WES 150 0537	WES 150 0537	WES 1500537

¹⁾ všechny nastavit. časy a elektronické funkce jsou volitelně k dispozici na vysokých, nízkých, nebo obou otáčkách.
²⁾ podmínky volného vnějšího pole? při manuálním provozu? hraniční hodnoty jsou plynule nastavitelné 40-90% nadomítková verze viz hlavní katalog Helios? je možné zapojit více EC ventilátorů? alternativou jsou elektronické regulátory podle rozdílu tlaku/teploty (EDR/ETR, č. 1437/1438), viz katalog Helios? dodatečné vedení pro relé výstup je k dispozici.