



Uživatelský manuál

AKD-9AFDN
AKD-12AFDN



Děkujeme, že jste si vybrali náš produkt.

Tento návod si pečlivě prostudujte ještě před tím, než začnete klimatizační jednotku používat.



- Tento přístroj může být používán dětmi od 8 let a staršími a dále osobami se sníženými fyzickými, smyslovými či duševními schopnostmi, či osobami s nedostatkem zkušeností a znalostí, pokud jim byl poskytnut dohled a podány instrukce o bezpečném použití přístroje a pochopili s tím spojená rizika.
- Přístroj není určený na hraní dětem.
- Čištění a údržba přístroje nesmí být provedena dětmi bez dozoru.
- Nepřipojujte přístroj k víceúčelovým zásuvkám.
- Odpojte přístroj z elektrického napájení, když ho čistíte, jinak může dojít k úrazu elektrickým proudem.
- Pokud je napájecí kabel poškozen, musí být vyměněn pouze výrobcem, servisním technikem nebo jinou kvalifikovanou osobou, aby se předešlo možnému nebezpečí.
- Neočišťujte přístroj vodou, pokud je zapojen v síti NN. Může dojít k úrazu elektrickým proudem.
- Nestříkejte vodu na vnitřní jednotku. Může to způsobit elektrický zkrat nebo poruchu.
- Po vyjmutí filtru se nedotýkejte žeber přístroje, aby nedošlo ke zranění.
- Nepoužívejte oheň nebo fén pro vysušení filtru, aby se zabránilo deformacím a případně možnému požáru.
- Údržba musí být provedena kvalifikovanými odborníky, aby bylo zabráněno zranění osob anebo poškození přístroje.
- Neopravujte přístroj sami svépomocí. Mohlo by to způsobit úraz elektrickým proudem anebo zranění osoby. Prosím kontaktujte obchodníka, pokud potřebujete přístroj opravit.
- Nestrkejte prsty a věci do přívodu nebo odvodu vzduchu. Mohlo by dojít ke zranění anebo poškození přístroje.
- Nikdy neblokujte přívod a odvod vzduchu, mohlo by to způsobit poruchu přístroje.
- Nelijte vodu na ovladač, mohlo by dojít k jeho poškození nebo zničení.
- Pokud nastane jeden z níže uvedených stavů, prosím vypněte přístroj a ihned ho odpojte od napájení elektrické sítě a poté kontaktujte obchodníka anebo kvalifikovaný profesionální servis.

- A) Napájecí kabel se přehřívá anebo je poškozený
- B) Během provozu se ozývá abnormální zvuk
- C) Jistič se často vypíná
- D) Z přístroje vychází zápach spáleniny
- E) Vnitřní jednotka je netěsná a protéká

- Nikdy nestoupejte na horní část venkovní jednotky a nepokládejte na ni těžké předměty. Může to způsobit poškození nebo zranění.



Přístroj je naplněn hořlavým plynem R32

Bezpečnost provozu u hořlavého chladiva

- **Požadavky na kvalifikaci při instalaci a údržbě přístroje**
 1. Všechnu práci na přístroji, by měl dělat člověk, který má platné osvědčení, které vydala autoritativní organizace, a který má kvalifikaci, pro nakládání s chladicími systémy uznanými v tomto odvětví. V případě, že potřebuje udělat údržbu nebo opravu přístroje jiný technik, měl by být pod dohledem osoby, která má kvalifikaci pro zacházení s hořlavými chladivy.
 2. Přístroj může být opraven pouze způsobem doporučeným výrobcem zařízení.

- **Poznámky k instalaci**
 1. Přístroj se nesmí používat v místnostech, kde hoří oheň (krb, topná zařízení)
 2. Po instalaci musíte provést test, zda neuniká chladivo.

- **Poznámky k údržbě**
 1. Zkontrolujte, zda místnost, kde budete provádět údržbu nebo kde přístroj používáte, splňuje požadavky uvedené na štítku přístroje.
 - Je povoleno užívat přístroj pouze v místnostech, které splňují požadavky uvedené na štítku.
 2. Zkontrolujte, zda je místnost, kde chcete provést údržbu přístroje dostatečně ventilovaná.
 - V průběhu užívání by měla být zajištěná nepřetržitá ventilace.
 3. Zkontrolujte, zda není v blízkosti přístroje zdroj ohně nebo potenciální zdroj ohně.
 - V místnosti, kde bude na přístroji prováděna údržba nesmí být oheň a měla by tam být výstražná cedule „Zákaz kouření“.
 4. Zkontrolujte, zda je značka spotřebiče v dobrém stavu.
 - Nahraďte nečitelné nebo poškozené výstražné značky.

- **Svařování**
 1. Pokud potřebujete během údržby řezat nebo svařovat chladicí potrubí přístroje, prosím věnujte pozornost následujícím krokům
 - a. Vypněte jednotku a odpojte ji od napájení
 - b. Odstraňte chladivo
 - c. Vysajte ho
 - d. Očistěte jej s plynem N₂
 - e. Nařežte jej nebo svařte
 - f. Odneste jej zpět do servisu, kde svařují
 2. Chladivo může být recyklováno do speciální zásobní nádrže
 3. Ujistěte se, že v blízkosti výstupu vakuové pumpy není žádný oheň a že je zde dobrý stupeň ventilace

- **Naplnění chladivem**

1. Užijte přístroj specializovaný pro R32 pro naplnění přístroje chladivem. Ujistěte se, že různé druhy chladiva nekontaminují jeden druhý.
2. Zásobník chladiva by měl být držen vertikálně v té samé chvíli, kdy je naplňován chladivem.
3. Nalepte nálepku na systém, až budete hotoví (anebo nebudete hotoví)
4. Nepřepínejte přístroj
5. Až bude přístroj naplněn, prosím zkontrolujte, zda žádná kapalina neuniká ještě předtím, než přístroj spustíte; jindy byste měli udělat detekci úniku kapaliny po vyčištění přístroje.

- **Bezpečnostní pravidla pro transport a skladování**

1. Prosím užijte detektor hořlavých plynů pro kontrolu ještě před otevřením a vyložením kontejneru.
2. Nesmí zde být zdroj ohně a nesmí se v těchto místech kouřit
3. Záleží na místních pravidlech a zákonech.

FUNKCE

Okenní klimatizace umí regulovat teplotu a vlhkost. Je vhodná k úpravě vzduchu při práci, studiu i odpočinku. Má široké spektrum užití v rezidencích, obchodech, hotelech, kancelářích, knihovnách, laboratořích a na dalších místech.

CHLAZENÍ V LÉTĚ

V horkém létě klimatizační jednotka ochladí pokoj přesunutím tepla z místnosti ven.

ODVLHČENÍ V DEŠTIVÉM NEBO VLHKÉM POČASÍ

Aniž by přístroj snížil pokojovou teplotu, dokáže odvlhčit místnost.

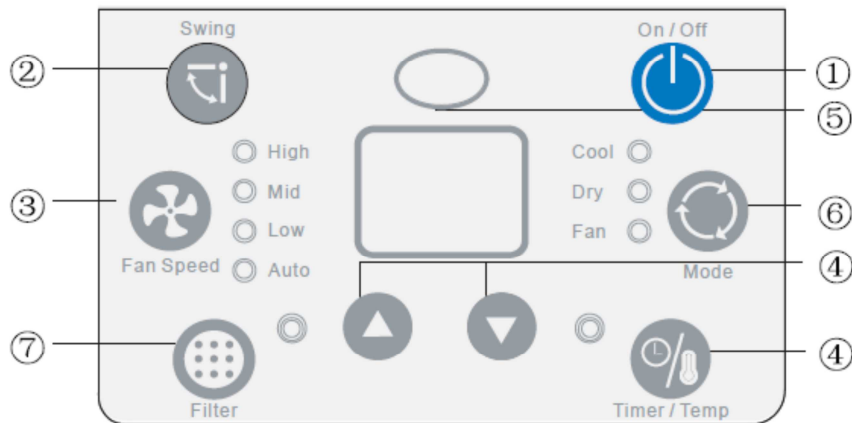
VÝMĚNA ČERSTVÉHO VZDUCHU

Vžene čerstvý vzduch do místnosti.

PANEL DÁLKOVÉHO OVLÁDÁNÍ

Poznámka:

Pokud ztratíte bezdrátový ovladač, otevřete ovládací panel a ovládejte ho manuálně.



- 1) Zapnutí / Vypnutí (On/Off)
Pomocí tohoto tlačítka zapnete nebo vypnete přístroj
- 2) Swing
Zmáčknete toto tlačítko, pokud chcete vzduchovou klapku nastavit do různých výfukových pozicí nebo režimu automatického kývání žaluzií.
- 3) Rychlost ventilátoru (Fan Speed)
Zmáčknete tlačítko pro výběr Nízkých, Středních, Vysokých a automatických otáček ventilátoru.
- 4) Časovač / Teplota (Timer/Temp)
Zmáčknete šipku směřující nahoru pro zvýšení teploty nebo šipku mířící dolů pro její snížení. Teplota se dá nastavit v rozmezí 16-30 °C.
Zmáčknete šipku směřující nahoru pro zvýšení požadovaného času v hodinových intervalech nebo šipku směřující dolů pro snížení požadovaného času v hodinových intervalech. Čas lze nastavit v rozmezí 0-24 hodin.
- 5) Přijímač signálu
- 6) Režim (Mode)
Tímto tlačítkem volíte požadovaný režim: CHLAZENÍ (Cool), ODVLHČOVÁNÍ (Dry), VENTILACE (Fan)
- 7) Filtr
Tato funkce připomíná, že by měl být vzduchový filtr vyčištěn pro efektivnější provoz a chlazení (viz. Péče a čištění). Led dioda se rozsvítí po 250 hodinách provozu. Chcete-li funkci po vyčištění obnovit, zmáčknete tlačítko „Filter“ a kontrolka zhasne.

- **Podmínky provozu**

Prosím provozujte přístroj pouze při splnění následujících podmínek.

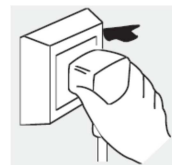
Chlazení

Venkovní teplota by měla být mezi 18 °C a 43°C. Pokojová vlhkost by měla být nižší než 90%.

- **Energetické požadavky**



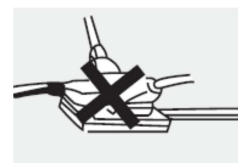
Elektrické komponenty mohou být poškozeny, pokud je napětí a frekvence v síti vyšší nebo nižší než 230V a 50Hz. Kompresor pak bude vibrovat a může dojít k poškození chladivového systému nebo kompresoru.



Přístroj musí být uzemněný.

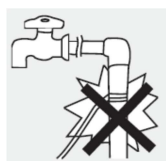
Musí se užít speciální zásuvka. Kromě toho musí být zásuvka a zapojení v souladu s předpisy pro elektrické instalace. Způsob uzemnění musí být spolehlivý.

V pevném okruhu, musí být ochranný jistič proti úniku elektřiny o dostatečné kapacitě a vzduchový vypínač s dostatkem prostoru.



Uzemnění Pro zajištění spolehlivého uzemnění prosím nepřipojujte vodící kabel na následujících místech:

Vodovodní potrubí



- Instalace

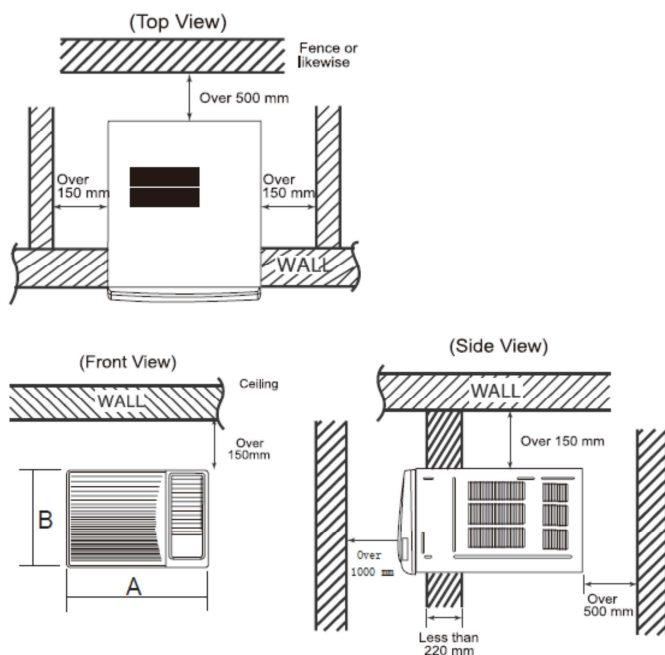
Prosím využijte k instalaci profesionálního technika a nikdy jí neprovádějte sami. V opačném případě jste zodpovědní za způsobené škody.

Umístění :

- Kondenzovaná voda musí být odvedena ve spádu od jednotky.
- Instalace přístroje musí být v dostatečné vzdálenosti od TV přijímače, rádia atd. , aby se zabránilo rušení videa nebo hlasu.
- V místech, kde je velká koncentrace soli, pobřežních oblastech nebo v blízkosti termálních pramenů a místech znečištěných sirnými plyny a dalších zvláštních oblastech, prosím kontaktujte prodejce ještě před užitím přístroje.
- Vyhněte se místům, kde by mohlo dojít k úniku hořlavých plynů.
- Minimální vzdálenost přístroje od hořlavého povrchu je 50mm.
- Vyhněte se dalším tepelným zdrojům nebo přímému slunečnímu svitu.
- Vyhněte se místům, které umožňují dětem snadno se dotknout přístroje.
- Pro instalaci okenních klimatizací s ovladačem v místech, kde je silná elektromagnetická porucha byste měli kontaktovat prodejce pro předcházení poruch při užití.

Jak přístroj nainstalovat:

- Vyberte místo, kde nejsou žádné překážky v okolí jednotky
- Připravte instalační otvor o trochu větší než je velikost jednotky
- Vyberte instalační prostor dle následujícího schématu



Chladicí výkon	A	B
9K	375	560
12K	660	428

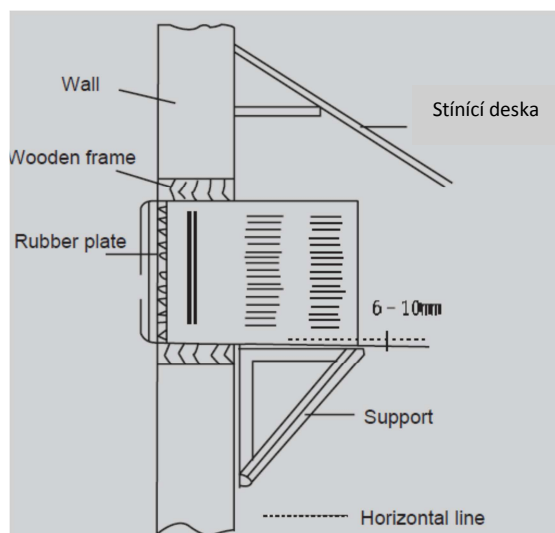
Vzdálenost překážek od okenní zasazené jednotky by měla být shora 300 mm, zdola 1500 mm, zleva 500mm, zprava 500mm, zepředu 1500 mm.

POSTUP INSTALACE

- 1) Odstraňte nálepku z předního panelu
- 2) Vložte přístroj do montážního otvoru.
Místo instalace by mělo být dostatečně pevné, aby se předešlo šíření hluku a vibrací.
- 3) Montážní otvor vyplňte montážní pěnou.

POMOC PŘI INSTALACI

- Použijte železnou podporu
Instalační otvor musí být dostatečně pevný, aby udržel klimatizaci. Pokud není, musíte použít kovovou venkovní podpěru. Kovová podpěra může být nainstalovaná na budově.
- Užijte stínící desku
Na klimatizaci by nemělo nikdy nic kapat a neměla by být vystavena přímému slunečnímu svitu. Pokud zde nemáte žádný klimatizační kryt, můžete kontaktovat obchodníka, aby Vám nainstaloval stínící desku. Když desku instalujete, dávejte pozor, abyste jí nezakryli vývod vzduchu klimatizace.

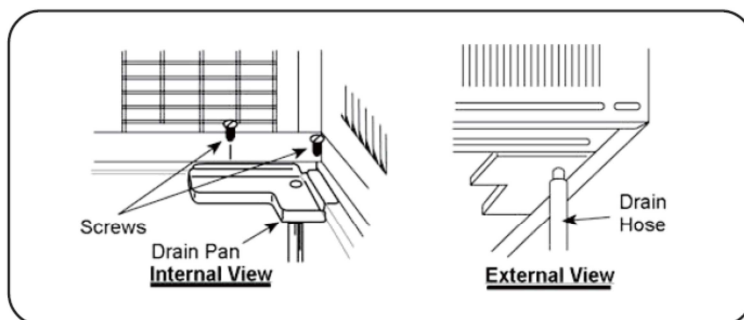


ODVOD KONDENZÁTU

Pro získání maximální účinnosti chlazení, je klimatizační jednotka navržena tak, že stříká kondenzovanou vodu na kondenzační cívku.

Pokud Vás zvuk stříkání obtěžuje, můžete nechat vytéci vodu ven následujícím způsobem, což však může způsobit malou ztrátu výkonu.

1. Vysuňte šasi z instalačního otvoru.
2. Odstraňte gumovou zátku z těla základové desky.
3. Nainstalujte odtokovou vaničku do rohu instalačního otvoru pomocí 2 šroubů.
4. Připojte odtokovou hadici k výpusti na spodní straně odtokové vaničky.
5. Zasuňte šasi na své původní místo v instalačním otvoru.



- **POZNÁMKY K INSTALACI**

PŘEMÍSTĚNÍ

Předtím než přemístíte klimatizaci na jiné místo, byste měli předně kontaktovat prodejce. Přemístění musí být provedeno pod dohledem profesionálního technika a je zpoplatněno.

HLUK

- Příklad musí být nainstalovat v dostatečně pevném místě, aby nedošlo k rozšíření hluku a vibrací.
- Nepokládejte nic před vývod vzduchu venkovní jednotky, aby nedošlo ke zvýšení hluku
- Ujistěte se, že horký vzduch anebo hluk nebudou obtěžovat sousedy
- Prosím kontaktujte prodejce, jakmile se objeví divný zvuk během provozu
- Prosím užívejte bezpečnostní podporu

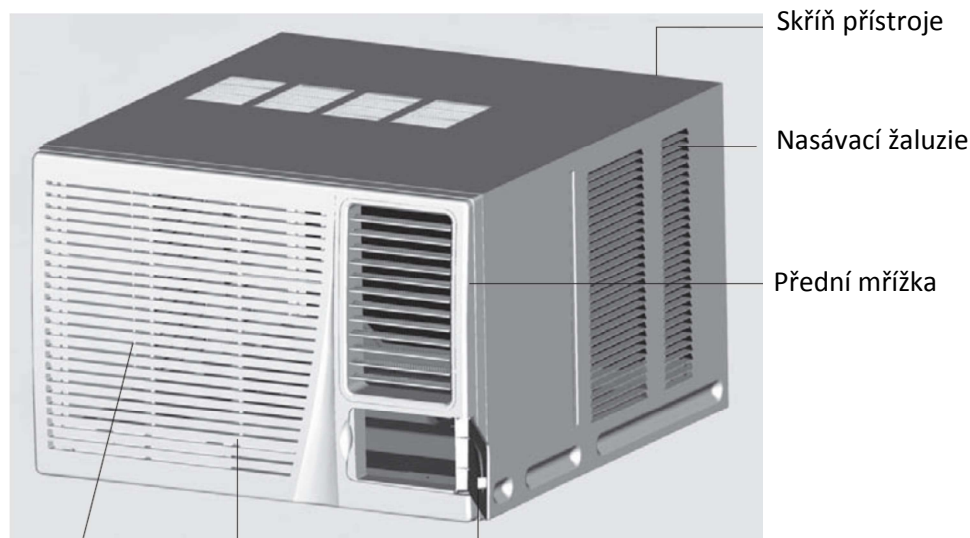
ELEKTRICKÉ VEDENÍ

- Musí být spolehlivě propojeno se zemí.
- Je nutné užit samostatný vývod z rozvaděče. Nepoužívejte vyjímatelnou zásuvku, protože špatný kontakt by mohl způsobit její rozpálení nebo požár.
- Netahejte za napájecí kabel.
- Při instalaci samostatného vývodu z rozvaděče, použijte proudový chránič s hodnotou vypínacího proudu 30mA.
- Plocha průřezu pro pevné vedení by měla být větší než 1,5mm²
- Je-li napájecí kabel poškozen, musí být nahrazen výrobcem nebo jeho servisním technikem nebo jinou kvalifikovanou osobou, aby se předešlo možnému nebezpečí.
- Příklad musí být umístěn tak, aby byla elektrická zásuvka dobře přístupná.
- Příklad by měl být instalován v souladu s národními předpisy pro elektrickou instalaci.



IDENTIFIKAČNÍ ČÁST

Ilustrační obrázek



Vzduchový filtr (za mřížkou) Přední nasávací mřížka Kryt ovládacího panelu

ÚPRAVA SMĚRU VÝFUKU VZDUCHU

Vertikální nastavení směru (úprava směrem nahoru nebo dolů) viz obrázek.

Horizontální směr proudění vzduchu je řízen elektricky – pomocí tlačítka SWING.



PROVOZNÍ TYPY

Pro ekonomický a komfortní provoz

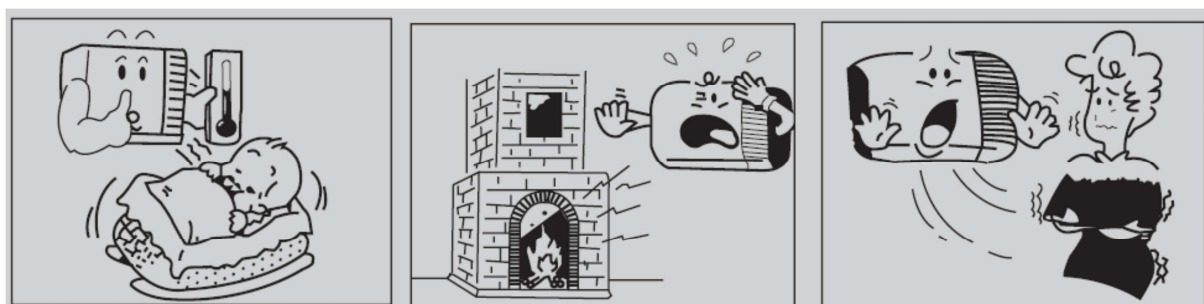
- Neprechlazujte místnost, není to dobré pro zdraví a plýtvá se tím elektřina
- Zatáhněte žaluzie nebo závěsy, když je klimatizace v provozu
- Udržujte konstantní pokojovou teplotu. Upravte směr proudění vzduchu horizontálně a vertikálně pro zajištění rovnoměrné teploty v místnosti.
- Ujistěte se, že jsou okna a dveře pevně uzavřeny. Snažte se otevírat dveře při provozu klimatizace co nejméně.
- Čistěte pravidelně vzduchový filtr. Zanesení filtru způsobuje snížení odvlhčovacích schopností přístroje. Čistěte filtr jednou za dva týdny.
- Zajistěte výměnu vzduchu. Nejlépe před a po klimatizování.

POZOR

- Netahejte za napájecí kabel.
- Poškození kabelu by mohlo způsobit úraz el proudem.
- Neužívejte klimatizaci pro jiné účely než je dáno výrobcem.
- Neužívejte klimatizace pro jiné účely jako je sušení oblečení, pěstování rostlin, konzervace potravin.
- Neblokujte přívod a vývod vzduchu. To by mohlo způsobit snížení výkon.



- Nestrkejte prsty a jiné předměty do průduchů, je nebezpečné dotýkat se elektrických komponentů a ventilátoru.
- Zvolte nejvhodnější teplotu. Dávejte pozor na vhodné nastavení teploty u pokojů obsazených kojenci, staršími lidmi a nemocnými.
- Nepoužívejte topidla v nejbližším okolí přístroje. Plastové díly klimatizační jednotky mohou tát, pokud budou vystaveny nadměrnému teplu.
- Nevystavujte své tělo přímému výfuku chladného vzduchu po dlouhou dobu. Není to dobré pro Vaše zdraví.
- Po tom co jste jednotku vypnuli, počkejte alespoň 3 minuty, než ji znovu zapnete. Příklad by neměl být používán dětmi bez dozoru.

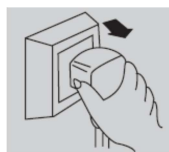


ÚDRŽBA

Před čištěním vždy vypojte přístroj z elektrického napájení pro zajištění bezpečnosti.

Čištění jednotky

- Před čištěním vypojte přístroj ze zásuvky.
- Pro očištění použijte měkkou navlhčenou tkaninu. Pokud je přístroj velmi znečištěn, namočte hadřík do vody o max. teplotě 40 °C, vyždímejte ho a přístroj jím vyčistěte.
- Pro čištění neužívejte plyn, benzen a rozpouštědla.
- Nestříkejte vodu na klimatizaci, je zde mikroprocesor a řídicí deska, které nesmí navlhnout.

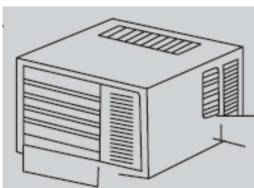


Vzduchový filtr

Vzduchový filtr za sací mřížkou by měl být čištěn každé dva týdny a vždy pokud bude potřeba.

Jak vyčistit vzduchový filtr:

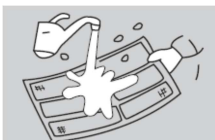
1. Chcete-li odstranit sací vzduchovou mřížku, uchopte kartu filtru a vytáhněte jej ven.



2. Vysajte filtr na prašné straně pro odstranění lehkých nečistot



3. Umyjte filtr čistší stranou nahoru pod proudem tekoucí vody, vymyjete tak nahromaděné nečistoty a prach.



4. Pokud je filtr velmi znečištěn, užíjte jemný čisticí prostředek rozpuštěný ve vodě.



5. Nechte filtr pořádně vyschnout před zpětnou instalací.

Zkontrolujte, zda není blokován přívod a odvod vzduchu.

PRŮVODCE ŘEŠENÍM PROBLÉMŮ

Zkontrolujte prosím následující položky před dotazem na opravu, šetří to Váš čas a peníze.

PORUCHA	ŘEŠENÍ
Klimatizační jednotka vůbec nepracuje	Nevypadl jistič? Není odpojena ze zásuvky? Není přerušena dodávka el. energie?
Přístroj nechladí	Není zablokovaný přívod nebo odvod vzduchu? Není v místnosti nějaký zdroj tepla? Nejsou filtry příliš znečištěné? Jsou nastaveny správné otáčky ventilátoru vzhledem teplotě v místnosti?
Z přístroje vychází mlha	V provozním režimu COOL může z přístroje vycházet mlha, je to proto, že je v místnosti vlhký vzduch, který se rychle zchladí. Z přístroje může vycházet pach, který vzniká tím, že je přívod vzduchu smíchán s vůní nábytku a kouře.
Klimatizace je hlučná	Slyšíte zvuk tekoucí vody: Je to zvuk proudění chladiva uvnitř chladicího okruhu. Slyšíte zvuk, který zní, jako když se sprchujete: Je to zvuk, který vzniká v přístroji během odvlhčování.
Zdá se, že kondenzát uniká z klimatizační jednotky	Ke kondenzaci dochází při ochlazování teplého vzduchu v místnosti
Při vypnutí a opětovném zapnutí jednotka nepracuje	Je to ochrana přístroje Počkejte 3 minuty a pak přístroj bude opět normálně fungovat

Okamžitě vypněte přístroj a vytáhněte ho z elektrické zásuvky v následujících situacích:

- Jednotka se spustí nebo vypne abnormálním způsobem
- Neopatrně jste stříkli vodu nebo něco jiného na klimatizaci
- Přístroj je horký nebo se rozbil jeho kryt
- Další zvláštní situace

OSTATNÍ

Externí statický tlak na zkušebním místě AC je 0 MPa.

Spojení mezi AC a napájecím kabelem nebo kromě jiných prvků samostatně podléhají schématu zapojení na jednotce.

Model a hodnota pojistky podléhá sítotisku na odpovídajícím ovladači nebo ochranném pouzdru.