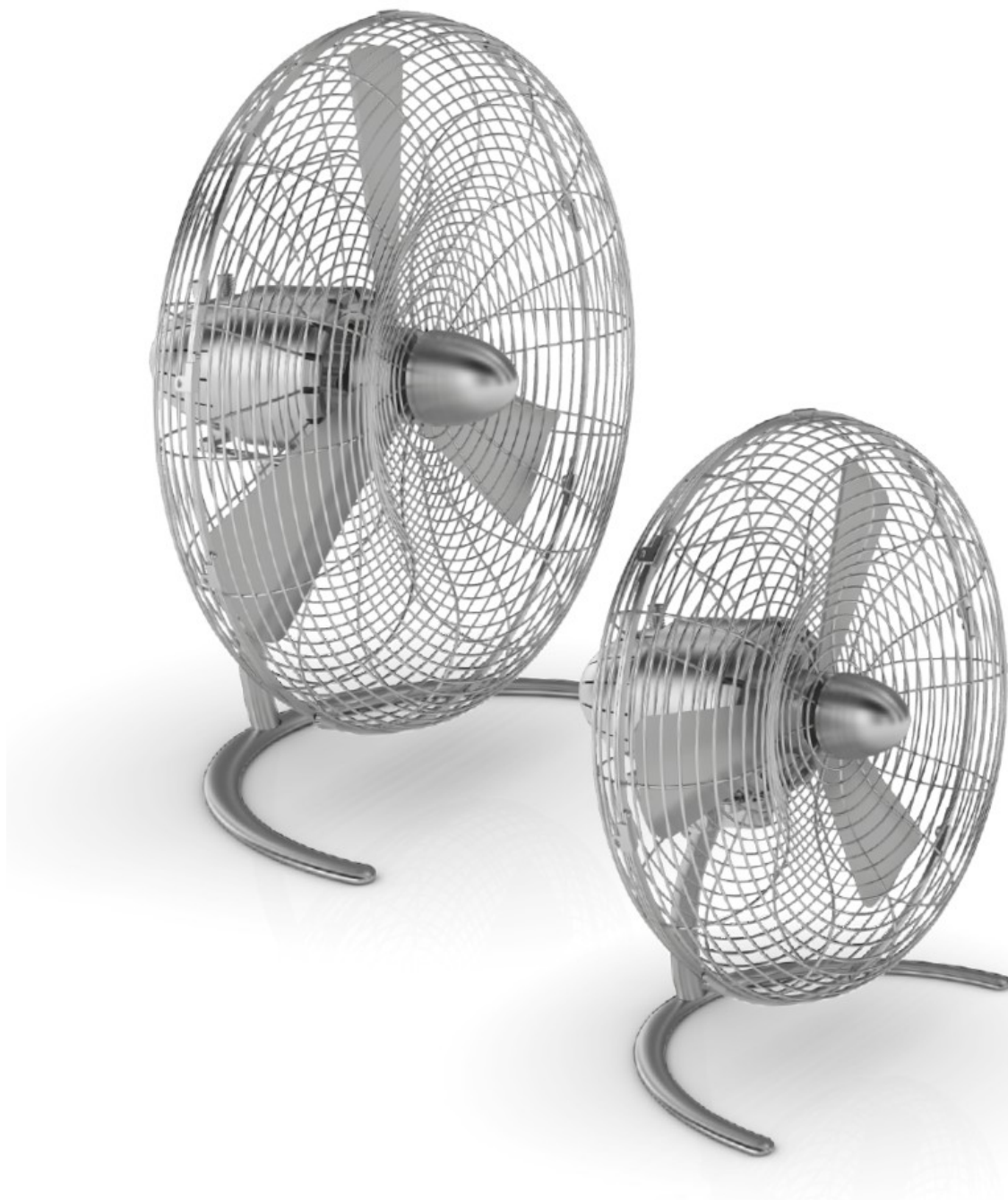


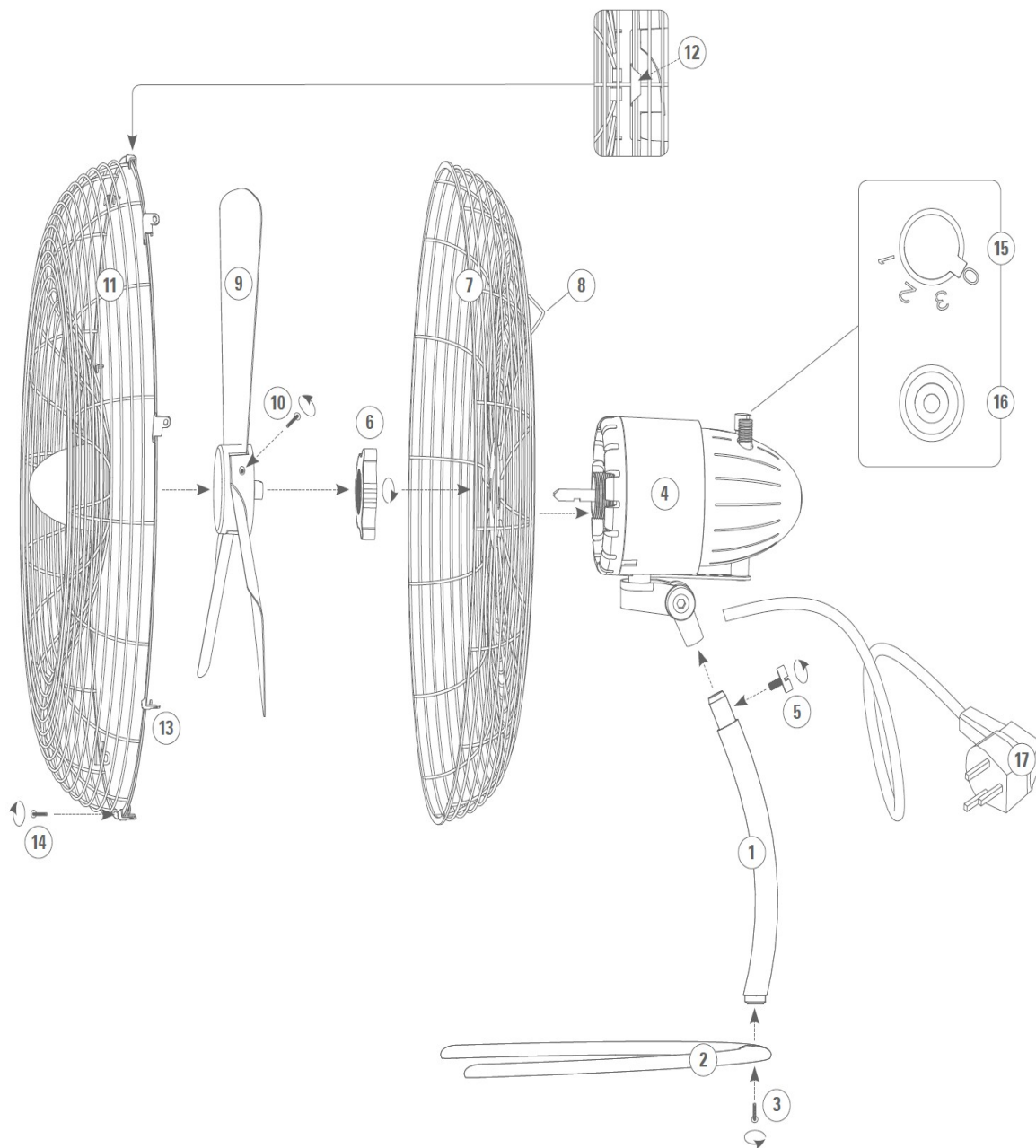
CHARLY floor / little

Návod k použití



Stadler Form®

CHARLY floor / little



Gratulujeme!

Právě jste zakoupili výjimečný ventilátor „CHARLY“. Díky němu již pro vás nebude žádný problém vytvořit si příjemný vánek nebo nechat cirkulovat vzduch ve vaší místnosti.

Stejně jako u všech domácích elektrických spotřebičů, je třeba věnovat zvláštní pozornost při obsluze tohoto ventilátoru, aby nedošlo ke zranění, požáru nebo poškození přístroje.

Přečtěte si prosím pozorně návod k obsluze před prvním použitím ventilátoru a dodržujte bezpečnostní pokyny při obsluze zařízení.

Popis přístroje

Přístroj se skládá z následujících hlavních částí

1. Stojan
2. Podstavec
3. Šroub pro zajištění stojanu v podstavci
4. Motor
5. Šroub pro uchycení motoru na stojanu
6. Kroužek pro uchycení mříže ventilátoru
7. Ochranná mříž ventilátoru – zadní část
8. Držadlo
9. Lopatky ventilátoru
10. Šroub pro uchycení lopatek a motoru
11. Ochranná mříž ventilátoru – přední část
12. Polohovací svorka
13. Zajišťovací svorky (8 kusů Charly floor, 7 kusů Charly little)
14. Bezpečnostní šroub
15. Otočný regulátor pro zapnutí/vypnutí ventilátoru a nastavení tří provozních rychlostí ventilátoru
16. Tlačítko pro zapnutí/vypnutí funkce oscilace
17. Napájecí kabel

Důležité bezpečnostní pokyny

Přečtěte si prosím pozorně návod k obsluze před prvním použitím přístroje a uložte jej bezpečně pro další použití (např. pokud budete předávat dalšímu uživateli).

- Stadler Form, resp. dovozce zařízení, odmítá veškerou odpovědnost za ztrátu nebo škodu, která vznikne v důsledku nedodržení návodu k obsluze.
- Přístroj je vhodný pouze pro použití v domácnosti a pro účely popsané v tomto návodu. Neoprávněné užívání a technické úpravy zařízení mohou vést k ohrožení života a zdraví.
- Lidé, kteří nejsou seznámeni s návodem k obsluze, děti a lidé pod vlivem alkoholu nebo drog by měli používat ventilátor Charly pouze pod dohledem. Ventilátor není hračka, a proto by si s ním děti neměli hrát. Údržba ani čištění ventilátoru by neměla být prováděna dětmi bez dozoru.
- Nikdy nenechávejte jakékoliv části obalového materiálu či příslušenství přístroje v dosahu dětí.
- Zkontrolujte stav přístroje po vybalení. Ujistěte se, že u přístroje je veškeré příslušenství a přístroj ani jeho příslušenství není poškozené (viz. popis přístroje).
- Sestavte přístroj podle instrukcí v tomto návodě. Postupujte přesně podle jednotlivých kroků a ujistěte se, že všechny šrouby a bezpečnostní prvky

jsou řádně dotažené a nemůže tak dojít k poškození či úrazu při provozu přístroje.

- Nikdy nevkládejte žádné předměty do vnitřního prostoru mříže ventilátoru. Nezakrývejte zařízení během jeho provozu.
- Vždy zařízení odpojte od napájení před odstraněním ochranné mříže ventilátoru.
- Přívodní kabel může být připojen pouze na střídavý proud. Dodržujte informace o napětí, které jsou uvedené na přístroji.
- Nepoužívejte poškozené prodlužovací přívodní kabely.
- Nevedte přívodní kabel přes ostré hrany a ujistěte se, že je kabel v pořádku.
- Nevytahujte zástrčku ze zásuvky mokřýma rukama nebo tahem za napájecí kabel.
- Nepoužívejte tento přístroj v bezprostřední blízkosti vany, sprchového koutu nebo bazénu (dodržujte minimální vzdálenost 3 m). Umístěte přístroj tak, že osoba ve vaně se nemůže dotknout spotřebiče.
- Nedávejte přístroj do blízkosti zdroje tepla. Nevystavujte kabel přímému působení tepla (např. vyhřívání varnou deskou, otevřenému ohni, horké žehličce ploše). Chraňte napájecí kabely před ropnými látkami.
- Dbejte na to, aby byl spotřebič správně umístěn na podložce, která zajišťuje vysokou stabilitu, a aby nebyl položen na přívodním kabelu.
- Přístroj není odolný stříkající vodě.
- Zařízení je určeno pouze do vnitřních prostor.
- Nepoužívejte spotřebič ve venkovním prostředí.
- Zabalený a nepoužívaný přístroj skladujte na suchém místě, které je nepřístupné dětem.
- Nikdy nepoužívejte spotřebič, pokud je přívodní kabel poškozený, pokud pracuje nestandardním způsobem, pokud spadl na zem nebo byl poškozen jakýmkoliv jiným způsobem.
- Opravy elektrických přístrojů může provádět pouze autorizovaný servis. Pokud bude do přístroje zasáhováno mimo autorizovaný servis, jde o porušení záručních podmínek a na přístroj se nebude vztahovat záruka.
- Před každou údržbou vypněte spotřebič a vytáhněte síťový kabel ze zásuvky.
- Nikdy neponořujte přístroj do vody (nebezpečí zkratu).
- Při čištění přístroj pouze otřete vlhkým hadříkem a opatrně jej osušte.
- Přístroj občas vyčistěte suchým štětcem nebo vysajte vysavačem, protože se na něm usazuje prach.

Sestavení přístroje (viz. schéma na straně 2)

UPOZORNĚNÍ: Ochranná mříž musí být řádně uzavřena a na přístroji upevněna dříve než je zařízení uvedeno do provozu, jinak hrozí riziko zranění či poškození osob nebo objektů v okolí. Ujistěte se, že všechny šrouby a bezpečnostní kroužky jsou řádně dotaženy. Přívodní kabel zapojte do zásuvky pouze v případě, kdy je sestavení přístroje dokončeno.

1. Odstraňte šroub (3) pro zajištění stojanu (1) v podstavci. Vložte stojan do podstavce (2) a upevněte jej pomocí fixačního šroubu (3).
2. Šroub (5) pro uchycení motoru je umístěný v horní části stojanu. Nainstalujte motor (4) na stojan a pomocí šroubu jej řádně upevněte.
3. Odstraňte bezpečnostní kroužek (6) pro uchycení mříže ventilátoru z těla motoru a nasadte zadní část mříže na motor (4). Při instalaci se ujistěte, že držadlo (8) umístěné na zadní části mříže (7) se nachází na její horní straně. Nyní vraťte zpět bezpečnostní kroužek (6) na motor a zajistěte kroužkem zadní část mříže.
4. Nainstalujte lopatky ventilátoru (9) na tělo motoru (4) a zabezpečte je ve správné poloze pomocí instalačního šroubu (10). Šroub řádně dotáhněte.
5. Umístěte přední díl ochranné mříže ventilátoru (11) na její zadní část (7). Ujistěte se, že polohovací svorka (12) je na svém místě. Přední i zadní část ochranné mříže spojte zajišťovacími svorkami (13). Ujistěte se, že všechny svorky jsou řádně upevněny.
6. Zabezpečte obě části ochranné mříže (7, 11) pomocí bezpečnostního šroubu (14).

Příprava na použití

1. Ventilátor Charly umístěte na rovné místo a připojte síťový kabel (17) do zásuvky.
2. Zapněte ventilátor Charly regulátorem na zadní straně (15) a nastavte požadovanou rychlost (pozice 1-3, od jemného vánku po silnou cirkulaci).
3. Zatlačením druhého ovládacího tlačítka (16) směrem dolů zapnete funkci oscilace (natáčení). Vytažením funkce vypnete.
4. Směr výstupu vzduchu lze nastavit do 4 pozic. Opatrným pohybem těla motoru (4) nahoru či dolů lze upravit požadovaný směr (zvuk cvaknutí).

Údržba

Před každou údržbou a po každém použití odpojte přívodní kabel (17) od elektrické sítě.

UPOZORNĚNÍ: Přístroj nikdy neponořujte do vody (nebezpečí zkratu).

- Při údržbě otřete přístroj vlhkým hadříkem a následně nechte oschnout.
- Pro čištění lopatek ventilátoru je nutné odstranit bezpečnostní šroub (14), vysunout všechny zajišťovací svorky (13) a opatrně vyjmout přední část ochranné mříže (11). Nyní můžete očistit vlhkým hadříkem lopatky a následně je nechte řádně oschnout. Po čištění je nutné opět nasadit přední část ochranné mříže (11) na ventilátor, zasunout všechny zajišťovací svorky (13) a zabezpečit ochrannou mříž pomocí bezpečnostního šroubu (14).

Závady a jejich řešení

- Opravy elektrických přístrojů může provádět pouze autorizovaný servis. Pokud bude do přístroje zasáhováno mimo autorizovaný servis, jde o porušení záručních podmínek a na přístroj se nebude vztahovat záruka.
- Nikdy nepoužívejte spotřebič, pokud je přívodní kabel poškozený, pokud přístroj pracuje nestandardně, pokud spadl na zem nebo byl poškozen jakýmkoliv jiným způsobem.
- Nedávejte do zařízení žádné jiné předměty, které tam nepatří.
- Tento výrobek na konci své životnosti nesmí být ukládán do běžného komunálního odpadu, je třeba jej předat do sběrného dvora pro recyklaci elektrického zařízení.

Likvidace

- Likvidace obalových materiálů: při jejich odstranění postupujte v souladu s místním předpisy a dbejte na možnou recyklaci.
- Evropská směrnice 2012/19/EU o odpadních elektrických a elektronických zařízeních stanovuje, že staré domácí elektrické spotřebiče nesmí být odkládány do běžného netříděného domovního odpadu. Staré spotřebiče musí být odevzdány do odděleného sběru, a to za účelem recyklace a optimálního využití materiálů, které obsahují, a z důvodu předcházení negativním dopadům na lidské zdraví a životní prostředí. Symbol "přeškrtnuté popelnice" na výrobku vás upozorňuje na povinnost odevzdat zařízení po skončení jeho životnosti do odděleného sběru. Spotřebitelé by měli kontaktovat příslušné místní úřady nebo svého prodejce ohledně informací týkajících se správné likvidace starého zařízení.



Technická specifikace:

Napětí: 230 V / 50 Hz

Příkon: Charly floor 37-58 W, Charly little 25-33 W

Rozměry (šířka x výška x hloubka): Charly floor 450 x 485 x 280 mm
Charly little 352 x 395 x 255 mm

Hmotnost: Charly floor cca. 4.5 kg, Charly little cca 3.5 kg

Rychlost: 3 stupně

Hlučnost: Charly floor <56 dB(A), Charly little <52 dB(A)

Je v souladu s normami CE / WEEE / RoHS

Právo technických změn vyhrazeno



Záruční podmínky

Výhradní dovozce výrobků StadlerForm do ČR – Bibetus s.r.o., Valchařská 77, Brno 61400, IČ:28294483, DIČ: CZ28294483 - poskytuje koncovému spotřebiteli záruku za podmínek níže uvedených.

1. Výrobek byl zakoupen v maloobchodní síti v České republice a užíván v souladu s příslušným návodem k použití a technickými normami nebo bezpečnostními předpisy platnými v České republice.
2. Výrobek (do záruční opravy se přijímají pouze kompletní zařízení) je možno v záruční době reklamovat přímo v servisním středisku dovozce nebo u prodejce, u kterého byl zakoupen, nebo v kterémkoliv jeho provozovně, v níž je přijetí reklamace možné s ohledem na sortiment prodávaného zboží nebo poskytovaných služeb, popřípadě i v sídle nebo místě podnikání. Ke všem výrobkům, na které poskytuje dovozce konečnému spotřebiteli záruku, je povinností prodejce poskytnout kupujícímu záruku písemnou formou (záruční list). Umožňuje-li to však povaha věci, může prodejce namísto záručního listu vydat kupujícímu pouze doklad o zakoupení věci. **Při reklamaci výrobku je nutno předložit doklad o zakoupení věci** obsahující tyto údaje: jméno a příjmení, název a obchodní firmu prodávajícího, jeho identifikační číslo, jde-li o právnickou osobu název, identifikační číslo a sídlo, jde-li o fyzickou osobu - jméno, příjmení, bydliště a **záruční list**, pokud jej kupující od prodávajícího obdržel. Nesplněním povinností týkající se vydání záručního listu není platnost záruky dotčena.
4. Bude-li během záruční lhůty vyměněna jakákoli část nebo díl výrobku za část nebo díl, který není dodán či schválen dovozcem a není tak pro výrobek vhodný z důvodu zachování jeho kvality a bezpečnosti, nebo bude-li výrobek rozebrán či opraven osobou, která není autorizována dovozcem, pozbývá kupující práva na provedení záruční opravy. Toto právo pozbývá i v případě, že byly porušeny prvky ochrany sloužící ke zjištění neodborné demontáže dílů (plomby apod.), byly poškozeny či pozměněny prvky sloužící k identifikaci výrobku či údaje uvedené na záručním listu.
5. Reklamace vady výrobku, kterou lze bez následků přiměřeně rychle odstranit, bude řešena odstraněním vady (opravou) nebo výměnou části výrobku, neboť v takovém případě odporuje povaze věci aby byl měněn celý výrobek (§ 616, odst.4 OZ). Sporné reklamace vyžadují odborné posouzení vady výrobku autorizovaným servisem dovozcem (§19, odst.4 Zákona o ochraně spotřebitele).
6. Kupující, který uplatní právo na záruční opravu, nemá nárok na vydání dílů, které byly vyměněny.
7. Záruční doba platná pro všechny výrobky je 24 měsíců (pokud dovozce nestanoví na daný výrobek delší záruční dobu) od data převzetí výrobku kupujícím. Zákazník výslovně bere na vědomí, že v záruční době přesahující délku záruční doby stanovenou OZ (zákonná záruční doba) nelze žádat výměnu výrobku nebo uplatnit odstoupení od kupní smlouvy.
8. Poskytnutím záruky nejsou dotčena práva kupujícího, která se ke koupi věci váží podle zvláštních právních předpisů.

Tato záruka se nevztahuje na:

- poškození způsobená ohněm, vodou, statickou elektřinou, přepětím v elektrorozvodné nebo veřejné telefonní síti, nehodou, nesprávným použitím výrobku, opotřebením a mechanickým poškozením
 - poškození způsobená při neodborné instalaci, úpravě, modifikaci nebo používáním nesprávným způsobem neslučitelným s návodem k použití, technickými normami či bezpečnostními předpisy platnými v České republice
 - poškození výrobku během přepravy, které bylo způsobeno nesprávnou manipulací či zacházením s výrobkem v rozporu s návodem k použití, technickými normami či jinými bezpečnostními předpisy platnými v České republice,
 - čištění a provádění neodborné údržby
 - vady přístroje způsobené používáním jiného než originálního spotřebního materiálu
- (*) poslední aktuální verzi seznamu autorizovaných servisních středisek určených k provádění záručních a pozáručních oprav získá zákazník na www.stadlerform.cz nebo na adrese dovozce.

Další výrobky značky Stadler Form

ELSA



Určeno k přípravě tradičního švýcarského Raclette.
Možnost regulace teploty.
Broušená finální úprava.
Švýcarský design od Kurta Zimmerliho.
Rozměry: 200 x 300 x 330 mm
Hmotnost: cca 2.5 kg
Napájení, příkon: 230 V ~ 50 Hz, 500 Watt

FRED



Parní zvlhčovač s integrovaným hydrostatem.
Automatické vypnutí při vyčerpání vody.
Objem nádoby na vodu: cca 3,7 litrů.
Příkon: 200 Watt (eco), 300 Watt
Množství vypouštěné páry: 130 g/h (eco), 340 g/h
Určeno pro místnosti: do 100 m³/40 m²
Rozměry: 363 x 267 x 363 mm

OSKAR



Zvlhčovač s možností použití vonných esencí.
Automatické vypnutí při vyčerpání vody.
Integrovaný hydrostat.
Objem nádrže: 3,5 litrů.
Příkon: 6 až 18 W
Množství vypouštěné páry: max. 300 g/h
Určeno pro místnosti: do 100 m³/40 m²
Váha: 3.1 kg

ALBERT



Odvlhčovač s možností trvalého provozu.
Odvlhčení až do 20 litrů/den
Nádoba na vodu 4.6 litrů
Určeno pro místnosti: do 60m²
Integrovaný digitální hygrometěr
24hod. časovač
Naklápění výstupního otvoru - Swing mód
Noční režim
Ukrytá kolečka pro snadnou manipulaci

www.stadlerform.cz