



CZ

KERAMICKÉ VĚŽOVÉ TEPLOVZDUŠNÉ TOPIDLO

Fusion



INSTRUKCE K PROVOZU

Před snahou instalovat a spustit popsany produkt anebo vykonat jeho údržbu si pečlivě přečtete tento návod. Dodržujte všechny bezpečnostní pokyny. Nedodržení pokynů může vést k úrazu a/nebo ke škodám na majetku. Tyto pokyny si uschovejte pro budoucí použití.

VŠEOBECNÉ BEZPEČNOSTNÍ POKYNY

- Nepoužívejte tento přístroj pro jiný účel, než který je uveden v tomto návodu. Jakékoliv jiné použití než doporučené výrobcem může způsobit požár, úraz elektrickým proudem nebo zranění osob.
- Ujistěte se, že napájecí zdroj je v souladu s napětím, které je uvedené na informačním štítku přístroje (AC 220-240V~ / 50Hz).
- Tento výrobek není hračka. Na děti ve věku do 3 let, pohybující se v okolí přístroje, je nutné dohlížet, aby si s ohřívacem nehráli, anebo je udržovat dál od přístroje.
- Toto zařízení není určeno pro používání osobami (včetně dětí do 8 let a víc) s omezenými fyzickými, smyslovými nebo mentálními schopnostmi, stejně jako osobami s nedostatečnou praxí a znalostí kromě případu, že tyto osoby jsou pod dohledem osoby zodpovědné za jejich bezpečnost, která jim dá dostatečné instrukce pro použití zařízení.
- Děti ve věku 3 – 8 let mohou přístroj pouze zapnout /vypnout za předpokladu, že byl přístroj umístěn do svojí normální provozní polohy, že jim byly podány instrukce o tom, jak bezpečně používat přístroj a že pochopili, jaká rizika hrozí.
- Děti ve věku 3 – 8 let nesmí mít možnost přístroj zapojit do zásuvky, nastavovat ho, čistit ani vykonávat jakoukoliv údržbu tohoto přístroje.
- **VAROVÁNÍ:** Některé díly tohoto produktu mohou být velmi horké a způsobit popáleniny. Zvláštní pozornost věnujte dětem a ohroženým osobám.
- Pro předcházení riziku náhodného vynulování tepelné ochrany nesmí být tento přístroj napájen přes externí spínací zařízení, jako např. časovač, anebo připojeno k okruhu, který se zapíná a vypíná přes pomůcky.
- **VAROVÁNÍ: Topidlo nepoužívejte spolu s ovládačem nebo jakýmkoliv jiným zařízením, které aktivuje přístroj automaticky, protože může vzniknout riziko požáru, pokud je topidlo zakryto nebo nesprávně postaveno.**
- Nic nepokládejte přes mřížky nasávání a výfuku vzduchu.
- Tento přístroj se za provozu značně ohřívá a může způsobit popáleniny. Nedotýkejte se povrchů zařízení bez ochranných rukavic.
- Zabezpečte, že všechny hořlavé objekty, jako např. nábytek, záclony, závěsy, ložní prádlo, polštáře, přikrývky, papír, oblečení apod. jsou minimálně 1 metr od přední, zadní a bočních stěn přístroje.
- Pokud chcete provádět čištění přístroje anebo ho nepoužíváte, vždy odpojte přívodní šňůru ze zásuvky.
- Nepoužívejte ohříváč v prašném prostředí ani v potenciálně nebezpečných prostorech, kde jsou v atmosféře obsaženy hořlavé látky (např. v dílně nebo garáži).
- Nepoužívejte zařízení k sušení oděvů a nic na něj nepokládejte.
- Přístroj používejte v dobře větraném prostoru.
- Do ventilačních mřížek v místě nasávání a výfuku vzduchu není dovoleno vkládat prsty ani žádné cizí předměty, jelikož toto může způsobit úraz elektrickým proudem, požár nebo poškození přístroje.
- Pro zabránění vzniku požáru ničím neblokujte mřížky přístroje a ani ho žádným způsobem nenaklánějte během jeho provozu.
- **Nepoužívejte přístroj s poškozenou přívodní šňůrou nebo zástrčkou.** Pokud je přívodní šňůra přístroje poškozená, musí být vyměněná u jeho výrobce nebo autorizovaného servisu anebo podobně kvalifikovanou osobou z důvodu předcházení vzniku nebezpečnosti.
- Nepoužívejte přístroj, pokud byl jakýmkoliv způsobem poškozen nebo je po pádu. Předejte přístroj autorizovanému servisu, který zajistí přezkoušení přístroje, jeho elektrické nebo mechanické seřízení anebo jeho opravu.
- Nejčastější příčinou přehřátí zařízení je nakumulovaný prach uvnitř přístroje. Prachové částice odstraňte tak, že přístroj odpojíte ze zásuvky a vyčistíte místa nasávání a výfuku vzduchu a mřížky pomocí vysavače.

- Pro čištění přístroje nepoužívejte drsné přípravky. Zařízení čistěte pomocí vlhkého (ne mokrého) hadříku namočeného do horké mýdlové vody. Před čištěním přístroje ho vždy odpojte ze zásuvky.
- Při odpojování přístroje nejprve přepněte vypínač do polohy „Vypnuto - OFF“, potom odpojte přívodní šňůru ze zásuvky. Při odpojování přístroje tahejte jen za zástrčku, netahejte za šňůru.
- Nepokládejte žádné předměty na šňůru a neohýbejte ji.
- Pokud je to možné, nepoužívejte prodlužovací šňůru, protože se může přehřát a způsobit požár. Nepoužívejte jeden prodlužovací kabel na připojení více přístrojů.
- Neponořujte přívodní šňůru, zástrčku ani jinou část zařízení do vody ani jiných kapalin.
- Nedotýkejte se zástrčky mokrou rukou.
- Neumísťujte ohřívač nad ani vedle jakýchkoliv jiných zdrojů tepla.

UPOZORNĚNÍ: PRO PŘEDCHÁZENÍ PŘEHŘÁTÍ OHŘÍVAČ NEZAKRÝVEJTE.

Tento symbol znázorňuje výše uvedené upozornění:

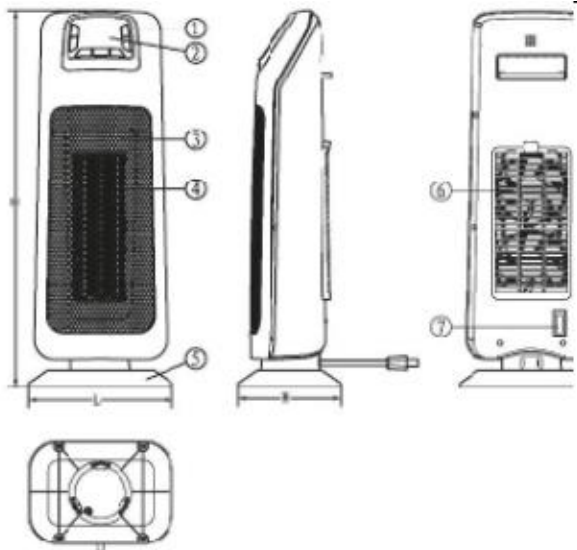


- Pokud je během provozu ohřívač zakrytý anebo se dotýká **hořlavého** materiálu včetně záclon, závěsů, ložního prádla apod., může dojít ke vzniku požáru. **UDRŽUJTE OHŘÍVAČ MIMO TAKOVÉHO TYPU MATERIÁLŮ.**
- Nezapojujte zařízení k elektrickému proudu předtím, že bylo řádně namontované a umístěné.
- Přívodní šňůra nesmí vést pod koberec. Nepřekrývejte kabel rohožemi, koberci apod. Umístěte kabel mimo místa, kde se často chodí, aby se zabránilo zakopnutí o kabel a svržení přístroje.
- Nepoužívejte tento přístroj v těsné blízkosti vany, sprchy nebo bazénu.
- Neumísťujte ohřívač pod zásuvku.
- Nepoužívejte přístroj ve venkovním prostředí.
- Při prvním zapnutí přístroje se z něj může uvolňovat mírný neškodný zápach. Vznik tohoto zápachu je naprosto normální a je způsobený prvním ohřátím vnitřních ohřívacích prvků a při dalším použití by se už neměl vyskytovat.

VAROVÁNÍ: NESPOLÉHEJTE NA VYPÍNAČ JAKO NA JEDINÝ PROSTŘEDEK VYPNUTÍ PŘÍSTROJE. POKUD CHCETE PROVÁDĚT ÚDRŽBU NEBO PŘEMÍSTĚNÍ PŘÍSTROJE, VŽDY ODPOJTE PŘÍVODNÍ ŠŤŮRU ZE ZÁSUVKY.

- Při chodu jsou uvnitř přístroje horké a jiskřící součásti. Přístroj nesmí být používán v potenciálně nebezpečných prostorech, kde jsou v atmosféře obsaženy hořlavé, výbušné látky, chemikálie nebo ve vlhkém prostředí.
- Neumísťujte přístroj na měkké podložky (např. postel), kde může dojít k zakrytí otvorů. Vždy umísťujte zapnutý přístroj na rovný, stabilní, pevný povrch – tím zabráníte možnosti převrnutí přístroje. Přívodní šňůru umísťujte tak, aby na ní nestál samotný přístroj nebo jiné předměty.
- Pokud přístroj nepoužíváte, vždy vytáhněte šňůru ze zásuvky.
- Za účelem zabránění vzniku úrazů přístroj vypněte, pokud není pod dozorem.
- V případě výskytu jakýchkoliv anomálií (abnormální hluk nebo divný zápach) ihned zařízení vypněte, nepokoušejte se ho opravit a odneste ho do nejbližšího autorizovaného servisu.

POPIS KOMPONENTŮ



Čelní pohled

Boční pohled

Pohled zezadu

1. Ovladače
2. LED displej
3. Přední panel
4. Mřížka výfuku horkého vzduchu
5. Výkyvný podstavec
6. Mřížka nasávání vzduchu s filtrem
7. Knoflík pro vypínání/zapínání
8. Dálkový ovladač



JAK PŘÍSTROJ POUŽÍVAT

Teplovzdušné topidlo postavte do svislé polohy na rovný a stabilní podklad. Připojte elektrický kabel do vhodné elektrické zásuvky (220-240V ~ 50Hz). Pro přesouvání topidla použijte madlo.

Spínač zapnutí/vypnutí (na zadní straně, pod mřížkou nasávání vzduchu). Zapněte spínač zapnutí/vypnutí do polohy „I“. Až přístroj zapípá, znamená to, že je topidlo připraveno k použití. Pro vypnutí topidla spínač přepněte do polohy „0“.

LED DISPLEJ A OVLÁDACÍ PANEL

Tlačítko TEPLoty a ČASOVAČE

Stlačením tohoto tlačítka jednou můžete nastavit požadovanou teplotu (5 - 35°C). Stlačte dvakrát pro nastavení času provozu od 1 do 12 hodin. Pro zobrazení teploty v místnosti stlačte potěťtí nebo počkejte pár vteřin.

Tlačítko otáčení pro zapnutí automatického otáčení

Kontrolka nízkého výkonu

Režim ECO:

Tlačítko přepínání výkonu
Nízký výkon 1300 W
Vysoký výkon 2000 W

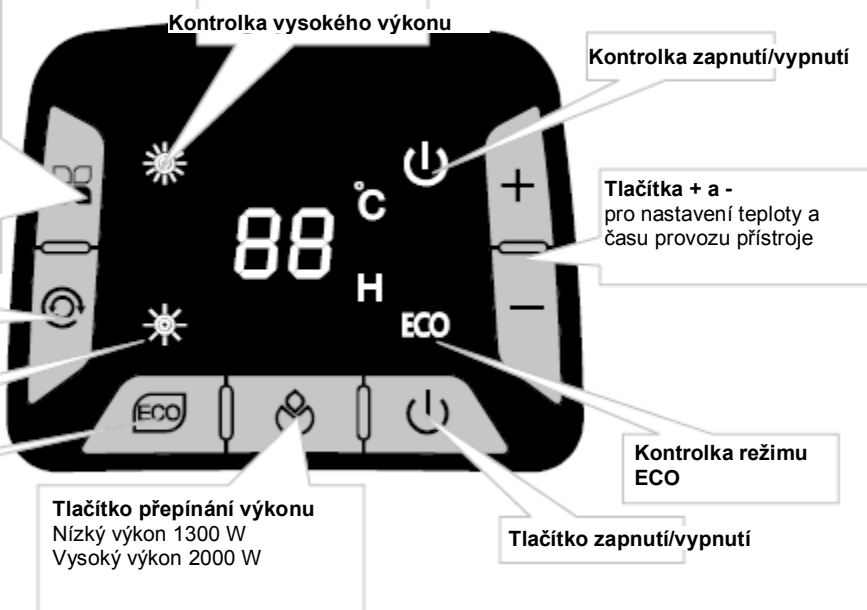
Kontrolka vysokého výkonu

Kontrolka zapnutí/vypnutí

Tlačítka + a -
pro nastavení teploty a času provozu přístroje

Kontrolka režimu ECO

Tlačítko zapnutí/vypnutí



Režim ECO - pro úsporu energie:

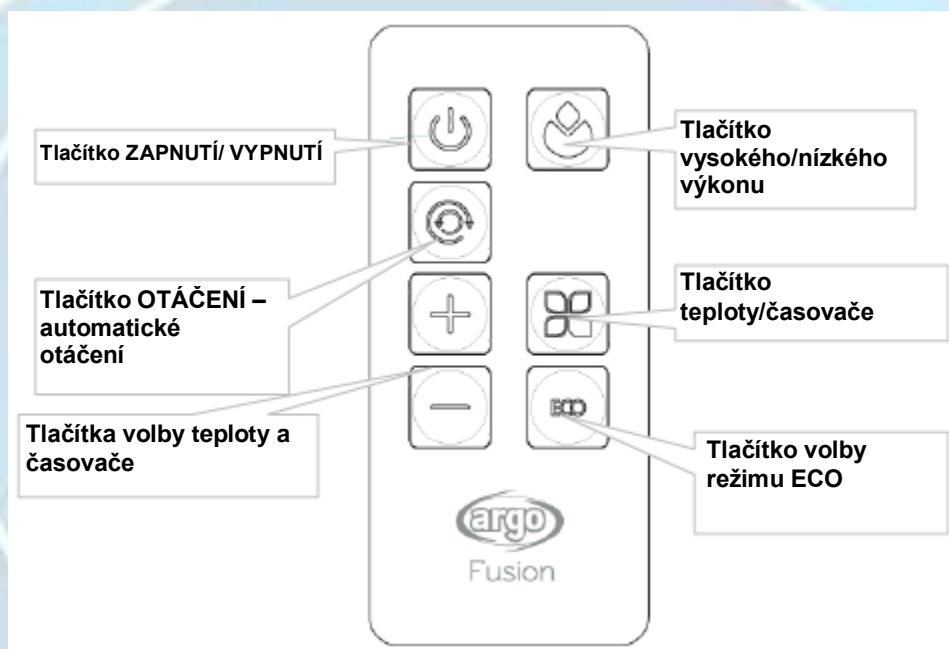
Přednastavená teplota je 20°C. Pod 18°C se přístroj přepne do režimu vysokého výkonu. Mezi 18°C a 20°C přístroj běží na nízký výkon. Nad 20°C se zařízení přepne do pohotovostního režimu.

Vaše nastavení zůstane uloženo i po vypnutí přístroje nebo výpadku elektrického napájení.

UPOZORNĚNÍ: PŘED ČIŠTĚNÍM NEBO ÚDRŽBOU VŽDY VYTÁHNĚTE NAPÁJECÍ KABEL PŘÍSTROJE ZE ZÁSUVKY.

Toto zařízení je vybaveno senzorem naklonění, který předchází zapnutí přístroje, když je detekováno, že je výrobek v nakloněné poloze. Ohřívač nepokládejte na jeho boční stranu ani horní část směrem dolů.

DÁLKOVÝ OVLADAČ

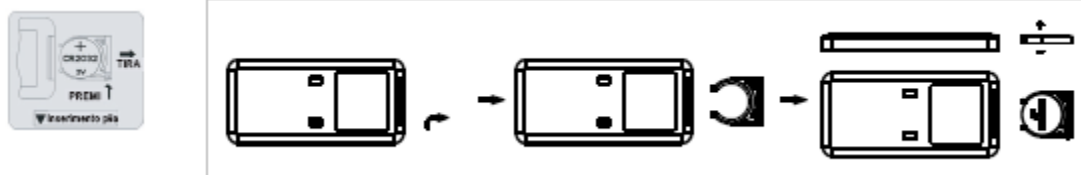


Dálkový ovladač využívá lithiové/manganové knoflíkové baterky, model č. CR 2032-3V, v souladu s nařízením týkajícím se baterií č. 2006/66/CE (je dodané s dálkovým ovladačem).

JAK VLOŽIT/VYNDAT BATERIE Z DÁLKOVÉHO OVLADAČE (viz nákres níže)

Otevřete kryt baterie na zadní straně dálkového ovladače (stlačte a potáhněte kryt).

Umístěte baterii do krytu, dávejte pozor na správnou polaritu. Kryt vložte do dálkového ovladače.





Informace pro správnou likvidaci baterie v souladu s Evropskou směrnicí 2006/66/EC:

Prosíme, baterii vyměňte, až pokud je už nefunkční. Prosíme, nevyhazujte baterii do běžného komunálního odpadu. Odevzdejte ji v místním sběrném dvoře odpadů či prodejci poskytujícímu tuto službu. Separátní likvidací baterií se vyhnete možným negativním dopadům na životní prostředí a lidské zdraví v důsledku nevhodné likvidace. Tato separátní likvidace umožňuje komponenty opětovně použít nebo recyklovat a tím dosáhnout výrazné úspory energie a zdrojů. Za účelem zdůraznění povinnosti separátní likvidace je baterie označena přeškrtnutou popelnicí. Ilegální likvidace produktu uživatelem vyústí do správních sankcí, aplikovaných na základě platné legislativy.

ÚDRŽBA A SKLADOVÁNÍ

POKUD CHCETE PROVÁDĚT PŘESUN NEBO ÚDRŽBU PŘÍSTROJE, VŽDY ODPOJTE PŘÍVODNÍ ŠŤŮRU ZE ZÁSUVKY.

DŮLEŽITÉ: NEPONOŘUJTE KERAMICKÝ OHŘÍVAČ DO VODY.

Čištění vnější plochy přístroje:

Měkkým hadříkem utřete přístroj zvenku a odstraňte prach a nečistoty.

Pokud je ohříváč extrémně špinavý, použijte k čištění měkký hadřík namočený ve vodě s jemným čistícím přípravkem s teplotou nižší než 50°C. Před použitím přístroje ho nechte kompletně uschnout.

Nepoužívejte rozpouštědla (jako např. benzín) ani drsná čisticidla. Nemyjte zařízení vodou. Nepoužívejte k čištění oleje, chemikálie ani jiné látky, které mohou poškodit povrch přístroje.

Pro odstranění prachu z nasávacích/výfukových mřížek používejte vysavač.

SKLADOVÁNÍ

Pokud zařízení delší dobu nepoužíváte, uložte ohříváč do originálního obalu a skladujte spolu s tímto návodem na suchém a odvětraném místě.



INFORMACE PRO SPRÁVNOU LIKVIDACI PŘÍSTROJE V SOULADU S EVROPSKOU SMĚRNICÍ 2002/96/EC:

Na konci svojí životnosti nesmí být toto zařízení zlikvidované umístěním do běžného komunálního odpadu. Rádi bychom zdůraznili zásadní roli, kterou hraje uživatel u opětovného použití, recyklace nebo jiných forem obnovy takového odpadu.

Přístroj odevzdejte v místním sběrném dvoře odpadů či prodejci poskytujícímu tuto službu. Separátní likvidací elektrického a elektronického odpadu se vyhnete možným negativním dopadům na životní prostředí a lidské zdraví v důsledku nevhodné likvidace. Tato separátní likvidace umožňuje komponenty opětovně použít nebo recyklovat a tím dosáhnout výrazné úspory energie a zdrojů. Za účelem zdůraznění povinnosti separátní likvidace je přístroj označen přeškrtnutou popelnicí.



Zlepší svůj život

www.argoclima.com