

Upozornění:

Při vypnutí vzt systému, musí být pro ochlazení topných tyčí, zajištěn dobřh ventilátoru se zpožděním min. 2 min. V opačném případě hrozí poškození ohřivače a ostatních zařízení.

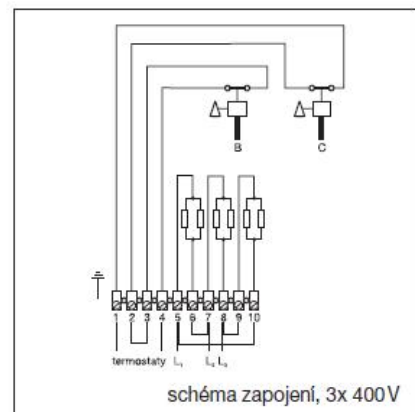
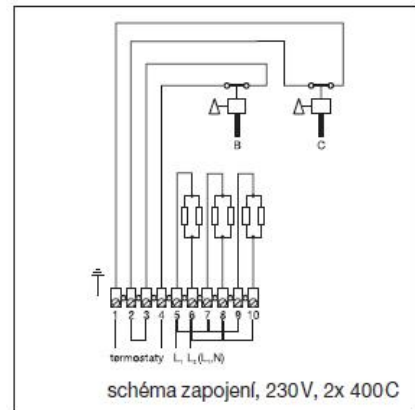
MBE – elektrický ohřivač pro kruhové potrubí

- má skřín z galvanizovaného nebo lakovaného plechu, skřín obsahuje svorkovnici a vnitřní instalaci
- topné tyče jsou z nerezové oceli
- je vybaven dvěma termostaty, jeden je pracovní (60°C), druhý bezpečnostní (bezpečnostní vypíná při 120°C)
- tlačítko resetu bezpečnostního termostatu je umístěno na skřín, při montáži je nutno umístit ohřivač s ohledem na revizní činnost
- minimální rychlost vzduchu v ohřivači je 1,5 m/s
- plynulá regulace se provádí regulátorem REG 230/400 nebo TTC-2000
- krytí je IP 43

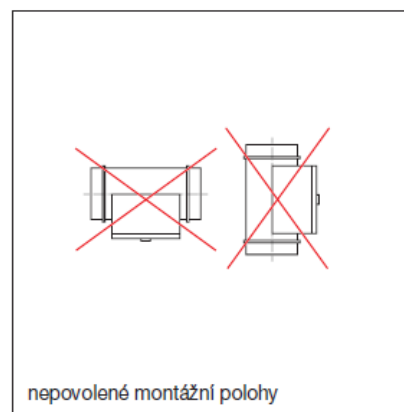
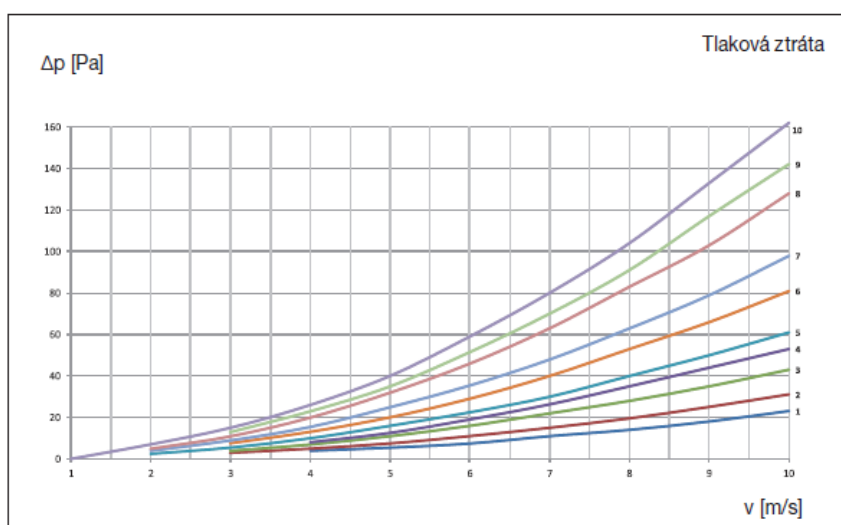
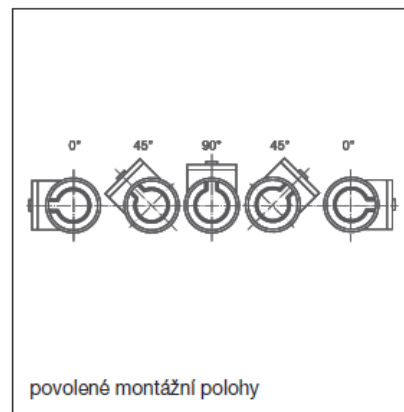
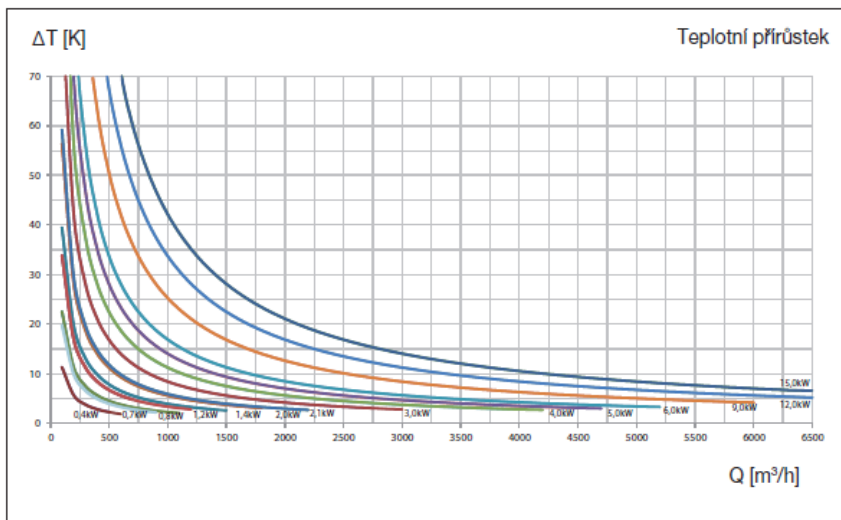
- montují se za ventilátor ve směru průtoku vzduchu, mezi ventilátor a ohřivač je nutno vložit cca 1 m potrubí
- schéma zapojení kap. 8.3 hlavního katalogu
- mimo standardní řadu výkonů jsou dispozici následující provedení:
 MBE-100 – 0,8 kW
 MBE-125 – 0,4/0,8 kW
 MBE-160 – 0,7/1,4 kW
 MBE-200 – 2/3/4/9 kW
 MBE-250 – 1/2/3/4/5/9 kW
 MBE-315 – 3/12/15 kW
 MBE-355 – 6/12/15/18 kW
 MBE-400 – 6/12/15/18 kW
 MBE-500 – 6/12/15/18 kW



při vypnutí ventilátorů smějí klapky v systému zavřít až po dochlazení tyčí, v opačném případě hrozí poškození ohřivače a ostatního zařízení



Typ	vhodné pro ventilátory		přikon [W]	napětí [V]	proud [A]	min. průtok [m³/h]	schéma kapit.	regulátor
	MIXVENT TD	RM, CVAT						
MBE-100/0,4	250/100	100	400	1/230	1,7	50	8.3	REG 230/400
MBE-125/1,2	350/125	125	1200	1/230	5,2	70	8.3	REG 230/400
MBE-160/2,1	500/160	160	2100	1/230	9,1	110	8.3	REG 230/400
MBE-200/5,0	800/200	200	5000	2/400	12,5	170	8.3	REG 230/400
MBE-250/6,0	1000-1300/250	250	6000	2/400	15,0	270	8.3	REG 230/400
MBE-315/6,0	2000/315	315	6000	2/400	15,0	270	8.3	REG 230/400
MBE-315/9,0	2000/315	315	9000	3/400	13,0	420	8.3	TTC-2000
MBE-355/9,0	4000/355	355	9000	3/400	13,0	420	8.3	TTC-2000
MBE-400/9,0	6000/400	400	9000	3/400	13,0	420	8.3	TTC-2000
MBE-450/15,0	–	450	15000	3/400	21,7	420	8.3	TTC-2000
MBE-500/9,0	–	500	9000	3/400	13,0	420	8.3	TTC-2000



Typ	typ křivky
MBE 100/0,4	1
MBE 100/0,8	7
MBE 125/0,4	1
MBE 125/0,8	5
MBE 125/1,2	6
MBE 160/0,7	1
MBE 160/1,4	4
MBE 160/2,1	5
MBE 200/2,0	2
MBE 200/3,0	4
MBE 200/4,0	5
MBE 200/5,0	6

Typ	typ křivky
MBE 200/6,0	7
MBE 250/2,0	1
MBE 250/3,0	2
MBE 250/4,0	2
MBE 250/5,0	4
MBE 250/6,0	5
MBE 250/9,0	7
MBE 315/3,0	1
MBE 315/6,0	2
MBE 315/9,0	4
MBE 315/12,0	5
MBE 355/6,0	2

Typ	typ křivky
MBE 355/9,0	3
MBE 355/12,0	4
MBE 400/6,0	1
MBE 400/9,0	2
MBE 400/12,0	3
MBE 400/15,0	8
MBE 450/15,0	7
MBE 500/6,0	1
MBE 500/9,0	1
MBE 500/12,0	2