

ELEKTRICKÉ OHŘÍVAČE PRO KRUHOVÉ POTRUBÍ - MBE NÁVOD K POUŽÍVÁNÍ

Aktuální verze návodu je dostupná na internetové adrese www.elektrodesign.cz

POPIS

Elektrické ohřivače typu MBE jsou vzduchotechnická zařízení, používaná pro ohřev vzduchu ve vzduchotechnických rozvodech. Plášť a skříň ohřivačů jsou vyrobeny z ocelového pozinkovaného plechu. Instalace a umístění elektrických ohřivačů musí být bezpodmínečně provedeno v souladu s ČSN 33 2000-4-42 (IEC 364-4-42), kde se stanovují podmínky z hlediska ochrany před účinky tepla, před požárem, ochrany před popálením a ochrany proti přehřátí (a to včetně příslušných ochranných a bezpečnostních obvodů).

Součástí ohřivačů jsou topné tyče, vyrobené z nerezové oceli, svorkovnice a dva na sobě nezávislé omezovače teploty, které zajišťují ve dvou stupních teplotní ochranu v souladu s ČSN 33 2000-4-42 (IEC 364-4-42). Omezovače teploty (termostaty) ve spojení s řídicí jednotkou trvale zabraňují překročení limitní teploty ve vzduchovodu a v elektroinstalační skříni ohřivače. Obě ochrany se zapojují do série. Doporučené je zapojení v sérii s řídicím signálem. První stupeň teplotní ochrany zajišťuje vratný termostat nastavený ve výrobě na 60°C. Termostat snímá a omezuje teplotu na plášti ohřivače ve směru proudění za topnými tyčemi. Při překročení nastavené teploty vypne kontakt termostatu řídicí signál a tím vypne ohřivač. Po vychladnutí termostat automaticky sepne řídicí okruh. Druhý stupeň teplotní ochrany zajišťuje druhý nevratný termostat – tepelná pojistka, s nastavenou vypínací teplotou 120°C. Tepelná pojistka snímá a omezuje teplotu na plášti ohřivače ve směru proudění za topnými tyčemi. Při překročení nastavené teploty vypne řídicí signál a tím vypne ohřivač. Termostat je možné sepnout ručně až po vychladnutí ohřivače (proto je nutno aby byl přístupný).

Topné tyče jsou pro dosažení topných výkonů, uvedených v následující tabulce, uvnitř ohřivače propojeny. Jejich propojení je uvedeno v příslušných schématech. Dopravovaný vzduch nesmí obsahovat částice, které by mohly způsobit abrazi nebo korozi jednotlivých částí ohřivače.

TECHNICKÉ ÚDAJE

TYP	MBE 100/0,4	MBE 125/0,4	MBE 160/0,7	MBE 200/2,1 S	MBE 250/1	MBE 315/3	MBE 355/6	MBE 400/6	MBE 500/6
Napětí [V]	230	230	230	230	230	2x400	2x400	2x400	2x400
Výkon [kW]	0,4	0,4	0,7	2,1(3x0,7)	1(1)	3(2x1,5)	6(2x(2x1,5))	6(2x(2x1,5))	6(2x3,0)
Jištění* [A]	2	2	4	10	6	10	16	16	16
Proud [A]	1,7	1,7	3	9,1	4,4	7,5	15	15	15
TYP	MBE 100/0,8	MBE 125/0,8	MBE 160/1,4	MBE 200/2	MBE 250/2	MBE 315/6	MBE 355/9	MBE 400/9	MBE 500/9
Napětí [V]	230	230	230	2x400	2x400	2x400	3x400	3x400	3x400
Výkon [kW]	0,8(2x0,4)	0,8(2x0,4)	1,4(2x0,7)	2(2x1)	2(2x1)	6(2x(2x1,5))	9(6x1,5))	9(6x1,5))	(6x1,5)
Jištění* [A]	4	4	10	6	6	16	16	16	16
Proud [A]	3,5	3,5	6,1	5	5	15	13	13	13
TYP	MBE 125/1,2	MBE 160/2,1	MBE 200/3	MBE 250/3	MBE 315/9	MBE 355/12	MBE 400/12	MBE 500/12	
Napětí [V]	x	230	2x400	2x400	3x400	3x400	3x400	3x400	
Výkon [kW]	x	1,2(3x0,4)	2,1(3x0,7)	3(3x1)	3(3x1)	9(6x1,5))	12(3x(2x2))	12(3x(2x2))	12(3x(2x2))
Jištění* [A]	x	6	10	10	10	16	25	25	25
Proud [A]	x	5,2	9,1	7,5	7,5	13,3	17,8	17,4	17,4
TYP	MBE 200/4	MBE 250/4	MBE 315/12	MBE 355/15	MBE 400/15	MBE 500/15			
Napětí [V]	x	x	x	2x400	2x400	3x400	3x400	3x400	
Výkon [kW]	x	x	x	4(4x1)	4(4x1)	12(3x(2x2))	15((3x(2x2,5))	15((3x(2x2,5))	15((3x(2x2,5))
Jištění* [A]	x	x	x	13	13	25	25	25	25
Proud [A]	x	x	x	10	10	17,4	22,2	22,2	22,2
TYP	MBE 200/5	MBE 250/5	MBE 315/15	MBE 355/18	MBE 400/18	MBE 500/18			
Napětí [V]	x	x	x	2x400	2x400	3x400	3x400	3x400	3x400
Výkon [kW]	x	x	x	5(5x1)	5(5x1)	15((3x(2x2,5))	18(3x(2x3))	18(3x(2x3))	18(3x(2x3))
Jištění* [A]	x	x	x	13	13	25	32	32	32
Proud [A]	x	x	x	12,5	12,5	21,7	26,7	26	26
TYP	MBE 200/6	MBE 250/6	MBE 450/15						
Napětí [V]	x	x	x	2x400	2x400	x	x	3x400	x
Výkon [kW]	x	x	x	6(6x1)	6(6x1)	x	x	15((3x(2x2,5))	x
Jištění* [A]	x	x	x	16	16	x	x	25	x
Proud [A]	x	x	x	15	15	x	x	21,7	x
TYP	MBE 200/9	MBE 250/9							
Napětí [V]	x	x	x	3x400	3x400	x	x	x	x
Výkon [kW]	x	x	x	9(6x1,53)	9(3x3)	x	x	x	x
Jištění* [A]	x	x	x	16	16	x	x	x	x
Proud [A]	x	x	x	13	13	x	x	x	x

*vypínací charakteristika „B“, Smluvený nevypínací proud 1,13I_m, Smluvený vypínací proud 1,45I_n, Vypíná 0,1s, Jištění je pouze orientační a je určeno pouze pro jeden ohřivač.

TRANSPORT, MONTÁŽ A ÚDRŽBA

Doporučujeme skladovat a dopravovat ohřivače v přepravním obalu (nejlépe až na místo montáže) a tím zabránit jejich poškození. Po vyjmutí přístroje z přepravního kartonu přezkoušejte jeho neporušenost a funkčnost. Při instalaci ohřivače musí být splněny podmínky ČSN 06 1008.

Při návrhu umístění ohřivače ve vzduchotechnickém zařízení doporučujeme dodržovat následující zásady:

- Před ohřivač je nutné namontovat filtr vzduchu. Pokud není použit filtr, hrozí nebezpečí znečištění topných tyčí a následně jejich zničení v důsledku nedostatečného ochlazování.
- Postupné zanášení filtru snižuje průtok vzduchu. Je proto vhodné, sledovat stav filtru pomocí snímače diferenčního tlaku a tak včas signalizovat potřebnou výměnu filtrační vložky. Tuto funkci je možno zajistit prostřednictvím diferenčního snímače tlaku DTS604.
- Filtr nesmí být umístěn bezprostředně před ohřivačem.
- Před a za ohřivač doporučujeme vložit potrubí o délce minimálně 1 m.
- Plášť ohřivače musí být umístěn v bezpečné vzdálenosti od hořlavých a zápalných materiálů (min. 5 cm).
- Umístění ohřivače musí umožňovat dobré chlazení vnějšího pláště.
- Ohřivač musí být umístěn tak, aby byl zachován snadný kontrolní, revizní a servisní přístup a zejména přístup k tlačítku tepelné pojistky (RESET).
- Ohřivač nesmí být umístěn svorkovnicí dolů.
- Ohřivač je nutno montovat vždy za ventilátor ve směru proudění vzduchu.
- Předepsaný směr proudění vzduchu ohřivačem je vyznačen šipkou na svorkovnicové skříni.
- Provoz ohřivače musí být blokován, pokud z jakéhokoliv důvodu neběží přírodní ventilátor a ohřivačem neproudí vzduch.
- Při vypínání zařízení se musí nejdříve vypnout elektrický ohřivač a s časovým odstupem dostatečným na vychlazení ohřivače lze uzavřít klapky a zastavit ventilátor.
- V elektrickém ohřivači by neměla klesnout rychlost proudění vzduchu pod 1,5 m/s. Je-li vzduchový výkon ventilátoru regulován změnou otáček, je nutné zajistit blokování otáček tak, aby rychlost vzduchu neklesla pod limitní hodnotu.

Elektrické ohřivače jsou určeny pro prostředí kde teplota okolí i ohřivaného (přiváděného) vzduchu leží v rozsahu -25°C až +40°C. Ohřivače jsou vhodné pro použití vnitřní, případně venkovní pod přístřeškem. Jsou určeny pro ohřev vzduchu bez pevných, vláknitých, lepivých, agresivních, hořlavých, případně výbušných příměsí. Vzduch nesmí obsahovat chemické látky, které způsobují korozi hliníku, mědi a zinku, případně narušují plasty. Ohřivače mohou pracovat v libovolné poloze. Doporučujeme montáž ve vodorovné poloze.

Regulace ohřivačů se provádí, podle typu ohřivače, regulátory REG 230/400 nebo TTC 2000. Ohřivače je rovněž možno regulovat řídicí jednotkou EDV. Řídicí jednotku je možno dodat na zakázku pro konkrétní vzduchotechnickou sestavu. Jednotka zajišťuje mimo regulace i všechny, výše uvedené, ochranné funkce.

ELEKTRICKÁ INSTALACE A BEZPEČNOST

Při jakémkoliv revizní či servisní činnosti je nutno ohřivač odpojit od elektrické sítě. Připojení a uzemnění elektrického zařízení musí vyhovovat zejména ČSN EN 50110-1 ed.2, ČSN 33 2000-5-54 ed.3, ČSN 33 2190, ČSN 33 2000-5-51 ed.2. Práce smí provádět pouze pracovník s odbornou kvalifikací dle ČSN 34 3205 a vyhlášky ČÚPB a ČBÚ o odborné způsobilosti v elektrotechnice č. 50-51/1978 Sb.

Zásah do elektroinstalace může provést pouze odborná firma s povinností vystavit na zařízení výchozí revizní zprávu.

Ohřivač smí být připojen pouze na obvod se samostatným jištěním. Musí být zapojen pracovní i bezpečnostní termostat.

Ohřivače mají krytí IP 43. Před uvedením ventilátoru do provozu musí být provedena na zařízení výchozí revize elektrického zařízení dle ČSN 33 1500 (Z1÷Z4). Po dobu provozování je provozovatel povinen provádět pravidelné revize elektrického zařízení ve lhůtách dle ČSN 33 1500 (Z1÷Z4)

Odstranění, přemostění nebo odpojení bezpečnostních zařízení, bezpečnostních funkcí a ochranných zařízení je zakázáno!

DOKLAD O SHODĚ

Tento typu výrobku byl přezkoušen Autorizovanou osobou č. 227, Výzkumným ústavem pozemních staveb – Certifikační společností s.r.o. Pražská 16, 102 21 Praha 10 Hostivař, a byl na něho vydán certifikát. Na ventilátory výše uvedeného typu bylo vydáno Prohlášení o shodě ve smyslu zákona č. 22/1997 Sb., v platném znění.

ZÁRUKA

Nezaručujeme vhodnost použití přístrojů pro zvláštní účely, určení vhodnosti je plně v kompetenci zákazníka a projektanta. Záruka na přístroje je dle obchodního nebo občanského zákoníku. Záruka platí pouze v případě dodržení všech pokynů pro montáž a údržbu, včetně provedení ochrany. Záruka se vztahuje na výrobní vady, vady materiálu nebo závady funkce přístroje.

Záruka se nevztahuje na vady vzniklé:

- nevhodným použitím a projektem
- nesprávnou manipulací (nevztahuje se na mechanické poškození)
- při dopravě (náhradu za poškození vzniklé při dopravě je nutno uplatňovat u přepravce)
- chybnou montáží, nesprávným elektrickým zapojením nebo jištěním
- nesprávnou obsluhou
- neodborným zásahem do přístroje, demontáží přístroje
- použitím v nevhodných podmínkách nebo nevhodným způsobem
- opotřebením způsobeným běžným používáním
- zásahem třetí osoby
- vlivem živelní pohromy

Při uplatnění záruky je nutno předložit reklamační protokol, který obsahuje:

- údaje o reklamující firmě
- datum a číslo prodejního dokladu
- přesnou specifikaci závady

- schéma zapojení a údaje o jištění
- při spuštění zařízení naměřené hodnoty:
- napětí
- proudu
- průtoku vzduchu
- teploty vzduchu

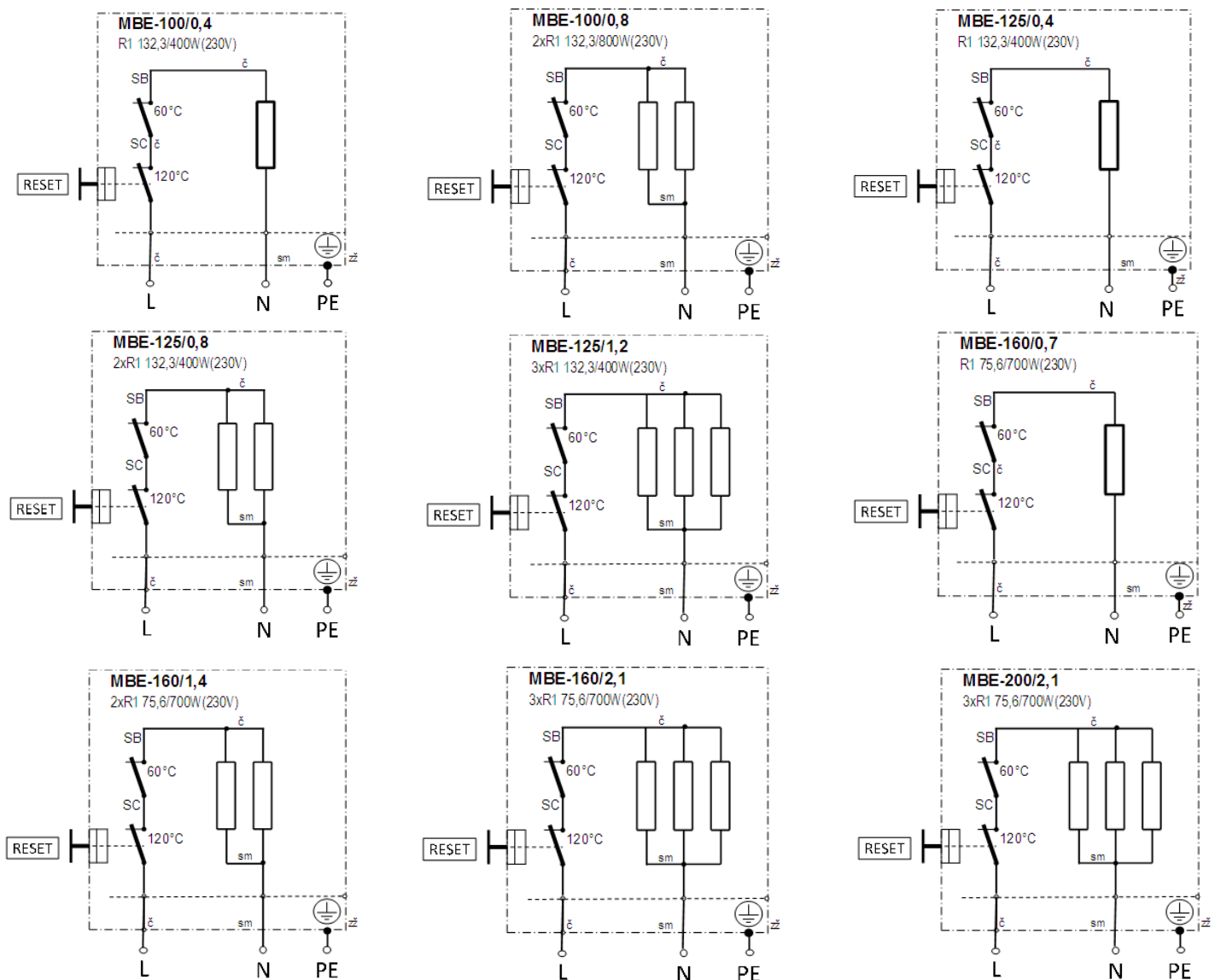
Záruční oprava se provádí zásadně na základě rozhodnutí firmy Elektrodesign ventilátory s.r.o. v servisu firmy nebo v místě instalace. Způsob odstranění závady je výhradně na rozhodnutí servisu firmy Elektrodesign ventilátory s.r.o. Reklamující strana obdrží písemné vyjádření o výsledku reklamacce. V případě neoprávněné reklamacce hradí veškeré náklady na její provedení reklamující strana.

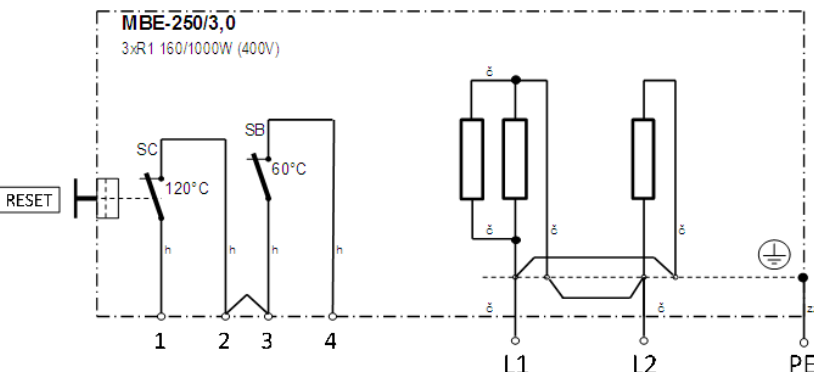
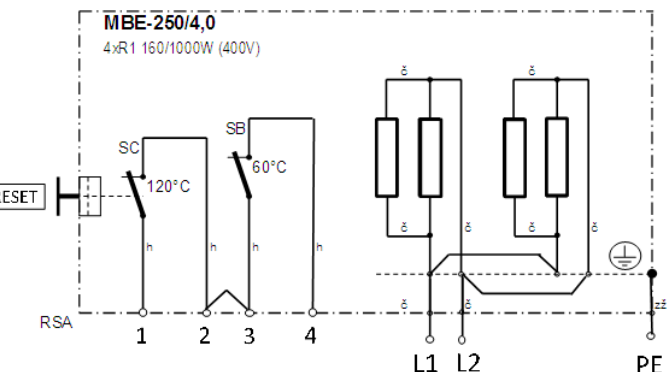
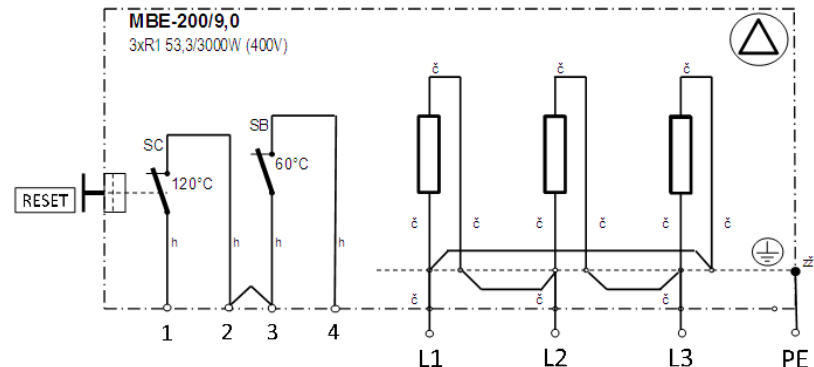
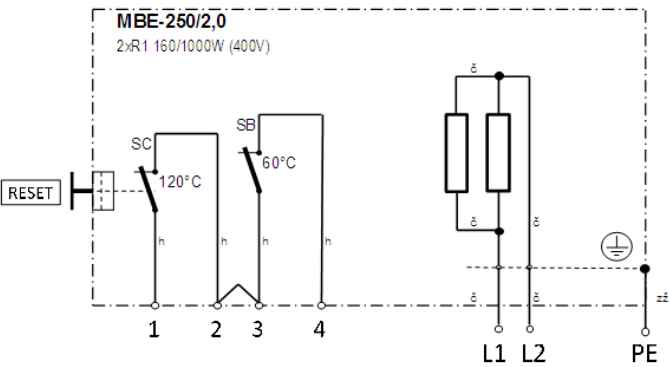
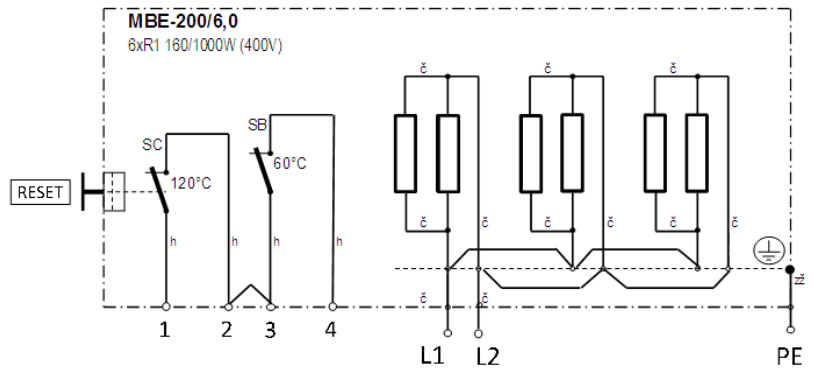
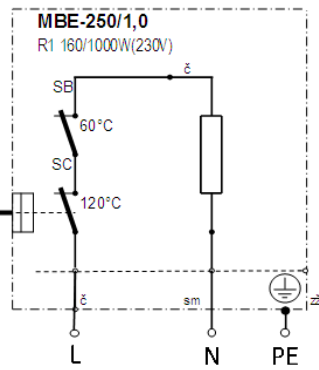
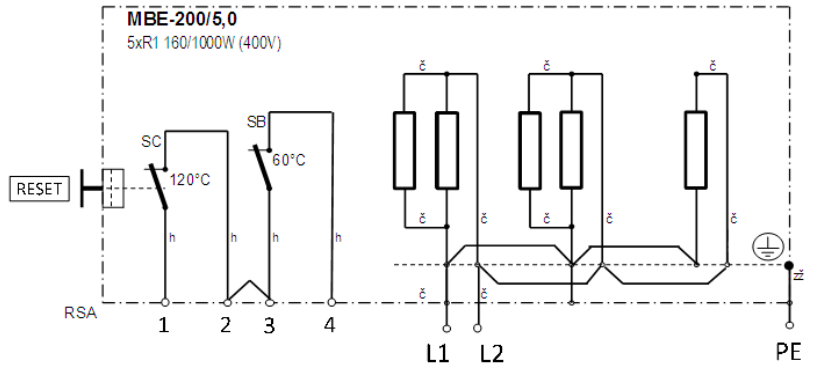
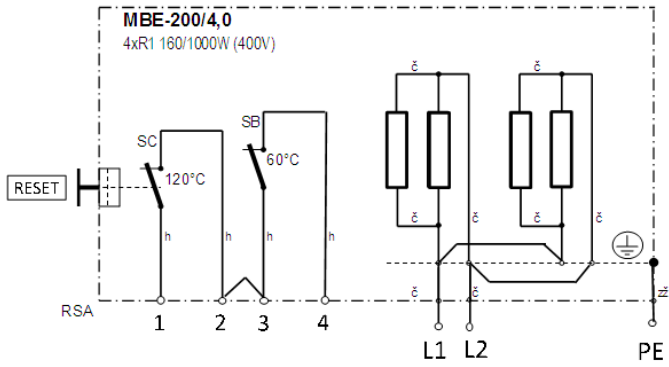
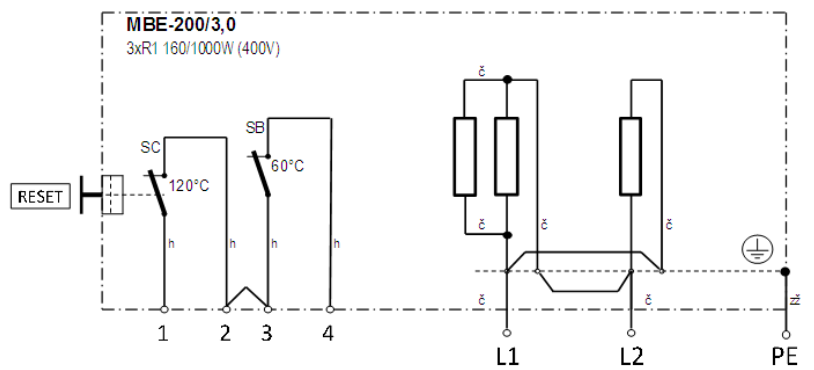
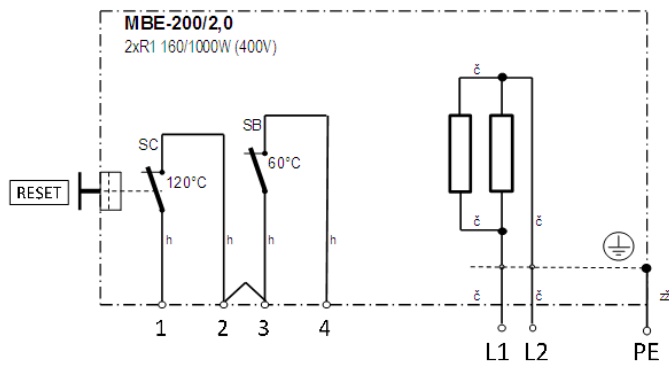
ZÁRUČNÍ PODMÍNKY:

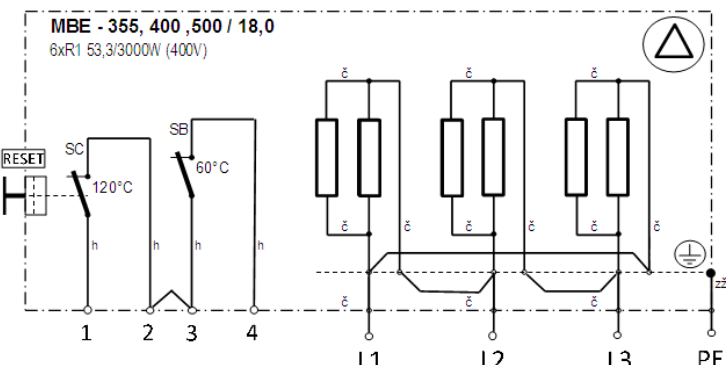
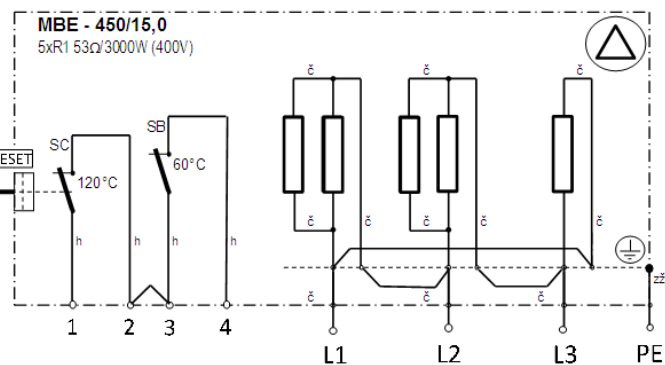
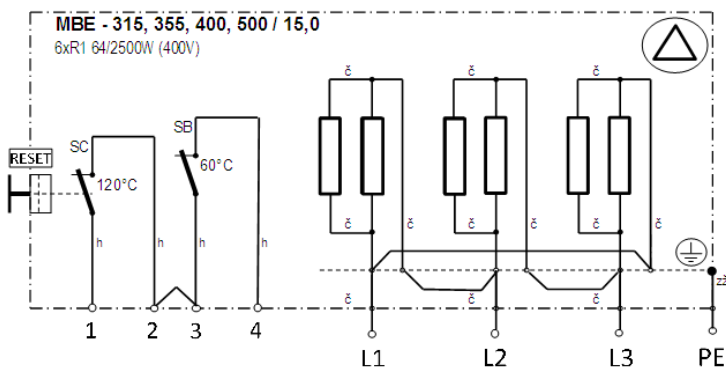
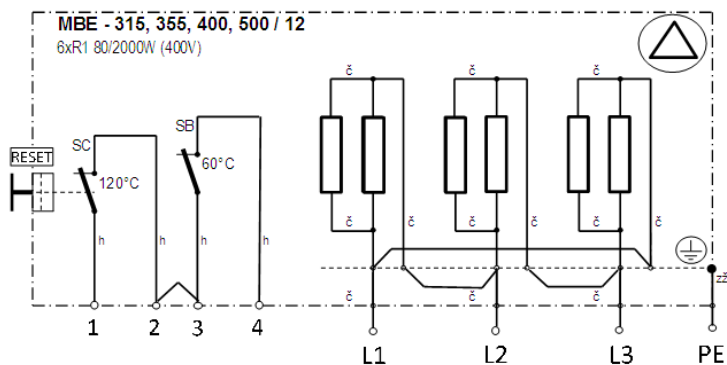
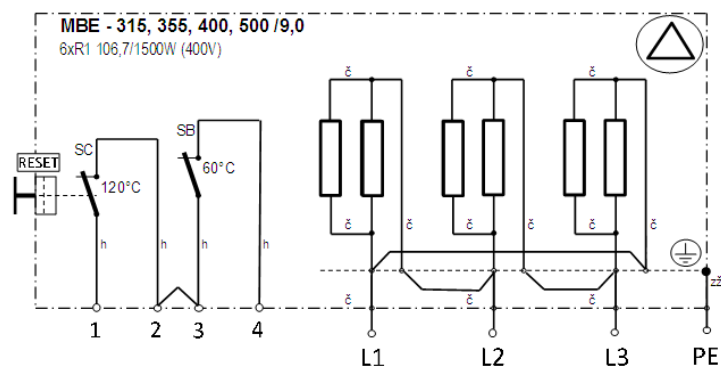
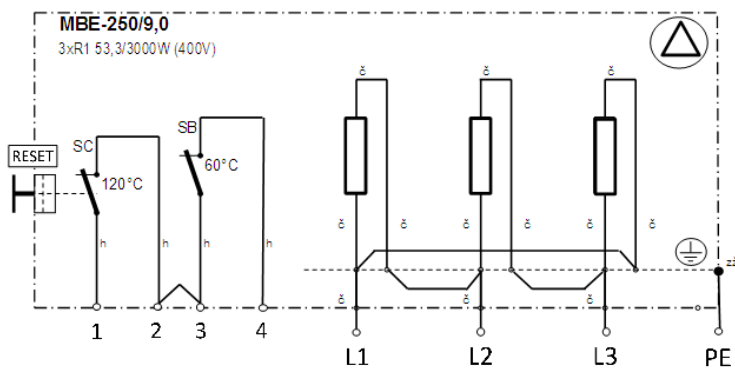
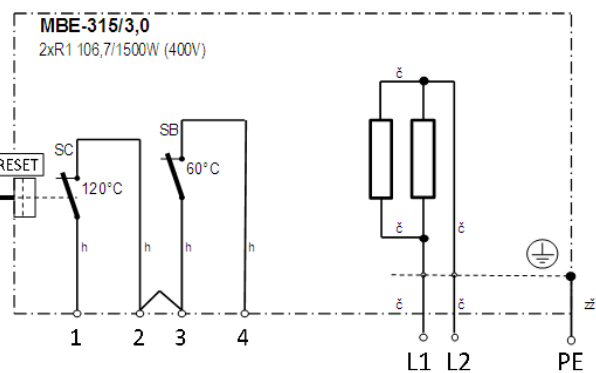
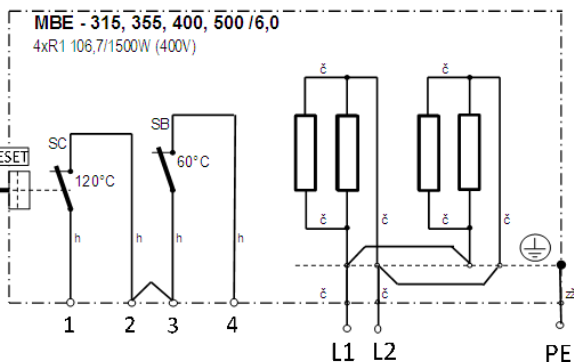
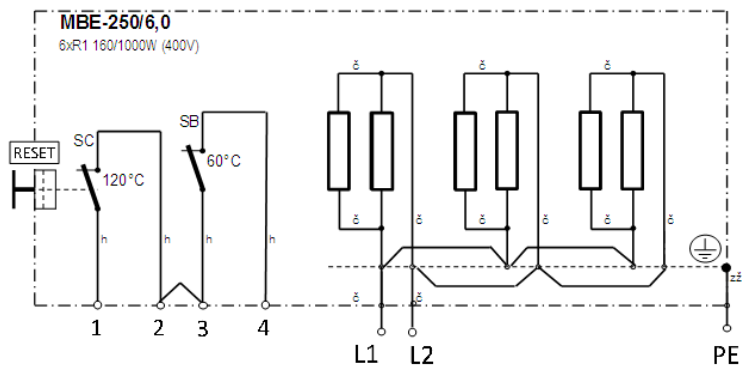
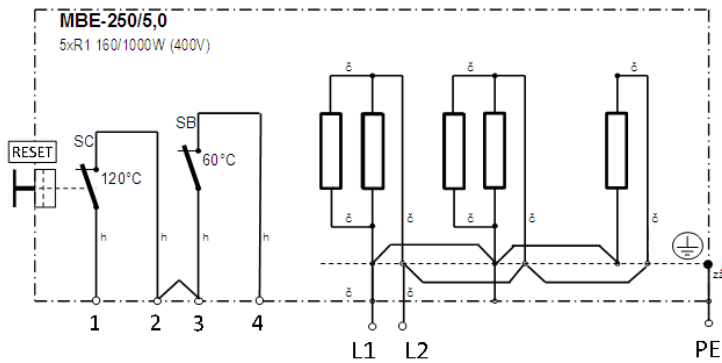
Zařízení musí být namontováno odbornou montážní vzduchotechnickou firmou. Elektrické zapojení musí být provedeno odbornou elektrotechnickou firmou. Instalace a umístění elektrických ohřivačů musí být bezpodmínečně provedeno v souladu s ČSN 33 2000-4-42 (IEC 364-4-42). Na zařízení musí být provedena výchozí revize elektro dle ČSN 33 1500 (Z1÷Z4) a ČSN 33 2000-6. Při spuštění zařízení je nutno změřit výše uvedené hodnoty a o měření poříditi záznam, potvrzený firmou uvádějící zařízení do provozu. V případě reklamacce zařízení je nutno spolu s reklamačním protokolem předložit záznam vpředu uvedených parametrů z uvedení do provozu spolu s výchozí revizí, kterou provozovatel pořizuje v rámci zprovoznění a údržby elektroinstalace.

Po dobu provozování je nutno provádět pravidelné revize elektrického zařízení ve lhůtách dle ČSN 33 1500 (Z1÷Z4), ČSN 33 2000-6 a kontroly, údržbu a čištění vzduchotechnického zařízení. Při převzetí zařízení a jeho vybalení z přepravního obalu je zákazník povinen provést následující kontrolní úkony. Je třeba zkontrolovat neporušenost zařízení, a zda dodané zařízení přesně souhlasí s objednávkou. Je nutno vždy zkontrolovat, zda štítkové a identifikační údaje na přepravním obalu, zařízení či motoru odpovídají projektovaným a objednaným parametrům. Vzhledem k trvalému technickému vývoji zařízení a změnám technických parametrů, které si výrobce vyhrazuje a dále k časovému odstupu projektu od realizace vlastního prodeje, nelze vyloučit zásadní rozdíly v parametrech zařízení k datu prodeje. O takových změnách je zákazník povinen se informovat u výrobce nebo dodavatele před objednáním zboží. Na pozdější reklamacce nemůže být brán zřetel.

SCHÉMA ZAPOJENÍ







Technické údaje jsou převzaty z firemních podkladů výrobců. Ventilátory a zařízení jsou měřeny v souladu s BS 848 díl 1, AMCA 210-99, UNE 100-212-89, případně jinými uvedenými normami. Vyobrazení, rozměry, technické údaje a další informace uvedené v návodu podléhají změnám v rámci trvalé inovace sortimentu a technických parametrů. V rámci těchto procesů jsou technické parametry a související údaje změněny výrobcí bez předchozího upozornění. O změnách se informujte před uzavřením smluv v technickém oddělení společnosti nebo na www.elektrodesign.cz v aktualitách technických změn a tiskových oprav.