



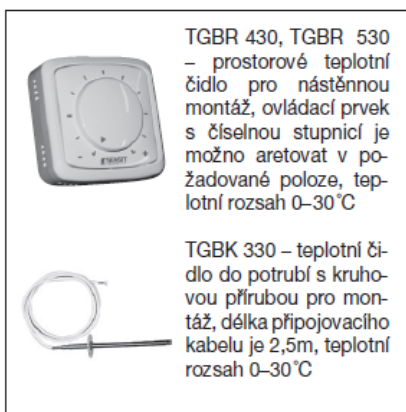
REG 230/400 – regulátor elektrických ohřivačů 1 a 2 fázových

REG 230/400 je triakový regulátor vhodný k regulaci elektrických ohřivačů 1 fázových (230 V) nebo 2 fázových (1x 400V). Regulace se provádí změnou intervalu zapnuto – vypnuto (běžně 60 sekund). Vypínání se provádí v nule proudu, takže nedochází k rušení komunikačních zařízení. Regulátor může být použit v režimu:

- prostorového termostatu k regulaci v závislosti na teplotě v místnosti (podle teploty v blízkosti regulátoru) a podle nastavení ovladače na přístroji
- ve spojení s termistorovým čidlem TGBK do potrubí pro regulaci teploty v potrubí na teplotu nastavenou na ovladači přístroje
- ve spojení s prostorovým regulátorem TGBR umístěným ve větší vzdálenosti od samotného regulátoru k regulaci v závislosti na teplotě místnosti, vnitřní termistorové čidlo odpojeno

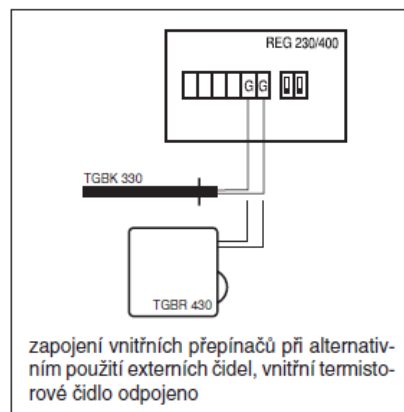
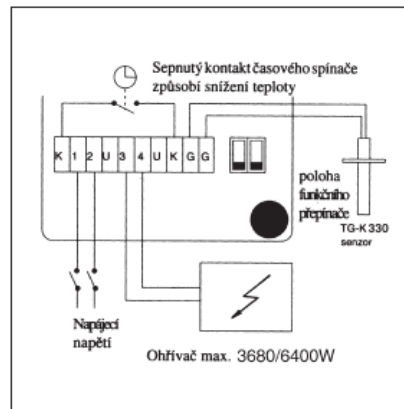
Podle zvoleného režimu (regulátor-čidlo) je nutno uvnitř regulátoru správně nastavit „DIP“ přepínače, které jsou přístupné po sejmutí krytu.

- krytí IP 20
- regulátory mají ochranu proti přehřátí
- s použitím externích spínacích hodin je možno zajistit noční pokles teploty 0–3 °C
- 92 x 34 x 150 (Š x H x V)

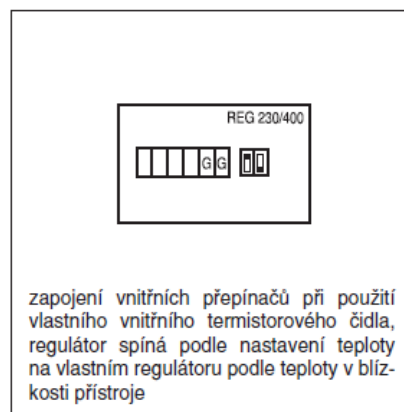
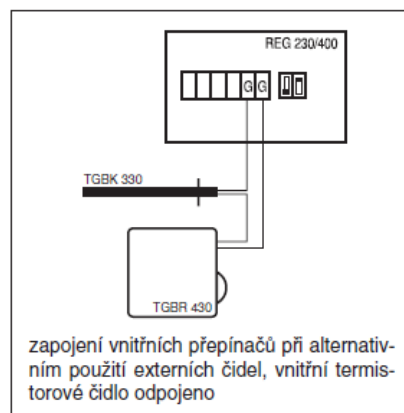


TGBR 430, TGBR 530 – prostorové teplotní čidlo pro nástěnnou montáž, ovládací prvek s číselnou stupnicí je možno aretovat v požadované poloze, teplotní rozsah 0–30 °C

TGBK 330 – teplotní čidlo do potrubí s kruhovou přírubou pro montáž, délka připojovacího kabelu je 2,5m, teplotní rozsah 0–30 °C



Typ REG 230/400		provoz 230 V	provoz 400 V
napětí při 50 Hz	[V]	230	400
výkon min	[W]	200	400
výkon max	[W]	3680 (16A)	6400 (16A)
omezení teploty	[°C]	–	–
pokles teploty (noční)	[°C]	3	3
teplotní rozsah	[°C]	0–30	0–30



K
návrh, konzultace
regulační sady
tel. 602 679 469