



ODVLHČOVAČ

PLATINUM 21

PLATINUM 41



INSTRUKCE K PROVOZU

Před snahou zapnout odvlhčovač nebo na něm vykonat údržbu si pečlivě přečtete tento návod. Dodržujte všechny bezpečnostní pokyny. Nedodržení pokynů může vést k úrazu a/nebo ke škodám na majetku. Tyto pokyny si uschovejte pro budoucí použití.

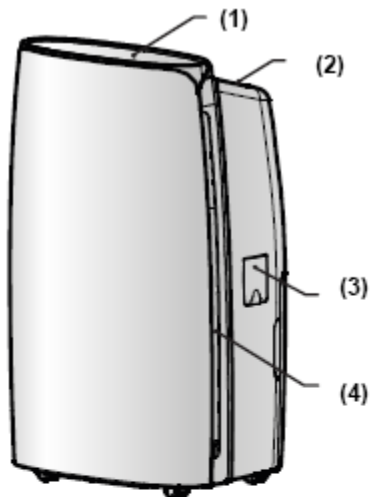
VŠEOBECNÉ BEZPEČNOSTNÍ POKYNY

- **Toto zařízení je vysoce efektivní odvlhčovač, navržen pouze pro domácí použití!**
 - Nepoužívejte tento odvlhčovač pro jiný účel, než je uveden v tomto návodu. Jakékoliv jiné použití, než je doporučeno výrobcem, může způsobit požár, úraz elektrickým proudem nebo zranění osob.
 - Jednotka obsahuje chladivo, za všech okolností musí být svisle.
 - Pokud jste otevřeli jednotku, udržujte jí svisle, abyste umožnili chladivu se stabilizovat a před zapnutím přístroje počkejte 2 hodiny.
 - Ujistěte se, že napájecí zdroj, který je k dispozici, je v souladu s požadovaným napětím a frekvencí (220–240V AC/50Hz).
 - Toto zařízení mohou používat děti od 8 let a osoby s omezenými fyzickými, smyslovými nebo mentálními schopnostmi, stejně jako s nedostatečnou praxí a znalostmi, pouze pokud jsou pod dohledem osoby zodpovědné za jejich bezpečnost, anebo obdrží dostatečné instrukce pro použití zařízení bezpečným způsobem a pochopí, jaká rizika při něm hrozí.
 - Děti si se zařízením nesmějí hrát.
 - Čištění a uživatelská údržba nesmí být vykonávána dětmi bez dohledu.
 - Ujistěte se, že zástrčka je plně zasunuta do zásuvky. Nepoužívejte zásuvkové rozdvojky. Nedotýkejte se zástrčky mokrou rukou. Ujistěte se, že je zástrčka čistá.
 - Děti ve věku 3 – 8 let mohou přístroj pouze zapnout /vypnout za předpokladu, že byl přístroj umístěn do svojí normální provozní polohy, že jim byly podány instrukce o tom, jak bezpečně používat přístroj a že pochopili, jaká rizika hrozí.
 - Děti ve věku 3 – 8 let nesmí mít možnost přístroj zapojit do zásuvky, nastavovat ho, čistit ani vykonávat jakoukoliv údržbu tohoto přístroje.
 - **Pokud chcete provádět čištění přístroje anebo ho nepoužíváte, vždy odpojte přívodní šňůru ze zásuvky. Ponechání přístroje, zapojeného do zásuvky může způsobit zkrat nebo úraz.**
 - Při odpojování přístroje nejprve přepněte vypínač do polohy OFF, potom odpojte přívodní šňůru ze zásuvky. Při odpojování přístroje tahejte jen za zástrčku, netahejte za šňůru.
 - Nepokládejte žádné předměty na napájecí šňůru, neohýbejte a nezamotávejte ji. **Zařízení nepoužívejte, pokud je napájecí kabel nebo zásuvky poškozena. V opačném případě můžete způsobit požár nebo elektrický zkrat.** Pokud je napájecí kabel přístroje poškozen, musí být vyměněn u jeho výrobce nebo autorizovaného servisu anebo podobně kvalifikovanou osobou.
 - **Na zařízení nepokládejte těžké předměty.**
 - Za účelem předcházení úniku vody před přesouváním přístroje vyprázdněte nádrž na vodu.
 - Nenaklánejte odvlhčovač na bok ani ho neotáčejte hlavou dolů, nakolik vody, která vyteče, by mohla poškodit zařízení.
 - **Nepoužívejte zařízení na nestabilních nebo nakloněných plochách: únik vody může způsobit poškození přístroje nebo jeho nadměrné vibrace a provozní hluk.**
 - Odvlhčovač musí být umístěn **minimálně 50 cm** od zdi nebo jiných překážek z důvodu, aby se z něj mohlo správně odvětrávat teplo.
 - **Zavřete všechna otevřená okna za účelem maximalizace efektivnosti odvlhčení.**
 - **Do mřížky výfuku vzduchu nevkládejte předměty nebo ostré nástroje.**
 - **Mřížky nasávání a výfuku vzduchu žádným způsobem nezakrývejte.**
- VAROVÁNÍ!**
- V případě jakékoliv anomálie ihned vypněte zařízení a vytáhněte napájení ze zásuvky. Tento produkt nerozebírejte, neopravujte ani nemodifikujte. V případě poruchy kontaktujte přímo autorizované servisní centrum.**
- Neponořujte přívodní šňůru, zástrčku ani jinou část zařízení do vody ani jiných kapalin.
 - Nevystavujte odvlhčovač přímému slunečnímu záření.
 - Neumísťujte přístroj vedle jakýchkoliv zdrojů tepla, které by mohli způsobit deformaci plastových částí přístroje.
 - Nestříkejte v blízkosti zařízení insekticidy, oleje ani barvy. V opačném případě můžete poškodit plastové části přístroje anebo způsobit požár.
 - **Udržujte hořlavé plyny nebo oleje mimo blízkosti zařízení!**

- Nepřesouvejte zařízení, pokud je v provozu. Jinak můžete způsobit úniky vody a jeho poruchu.

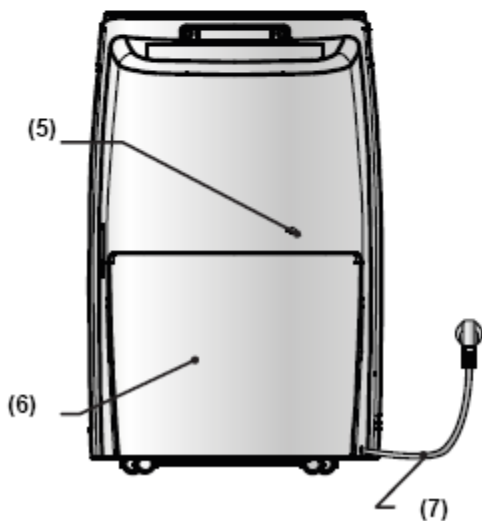
POPIS ČÁSTÍ

POHLED ZEPŘEDU



- 1) OVLÁDACÍ PANEL
- 2) MŘÍŽKA VÝFUKU ODVLHČOVAČE
- 3) KRYT OTVORU PRO PRŮBĚŽNÉ VYPOUŠTĚNÍ KONDENZÁTU
- 4) MŘÍŽKA NASÁVÁNÍ
- 5) OTVOR PRO PŘIHOJENÍ NAPÁJECÍHO KABELU
- 6) NÁDRŽ PRO SBĚR KONDENZÁTU
- 7) NAPÁJECÍ KABEL

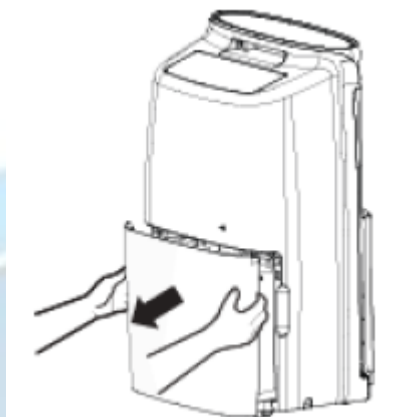
POHLED ZE ZADU



KONTROLA PŘED SPUŠTĚNÍM

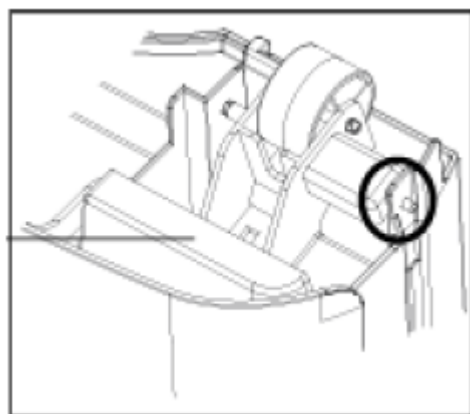
Zkontrolujte, jestli je plovák a nádrž na sběr kondenzátu správně umístěny.

1. Nádrž vyndejte použitím obou rukou, dodržte směr dle šipky.

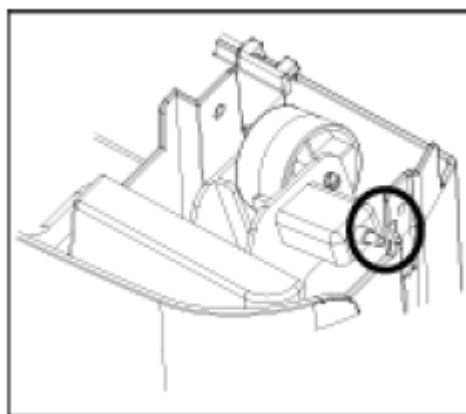


2. Zkontrolujte polohu plováku uvnitř nádrže, je možné, že se během pohybu posune. Pokud není ve správné poloze, před jeho použitím ho uveďte do správné polohy.

Plovák



Nesprávná poloha



Správná poloha

3. Pak nasadte nádrž na svoje místo.

JAK PŘÍSTROJ POUŽÍVAT

SPUŠTĚNÍ PŘÍSTROJE

Produkt umístěte na rovný a stabilní povrch, odolný vůči teplu, minimálně 1 metr od hořlavých materiálů nebo materiálů citlivých na horko a 50 cm od zdí a jiných překážek.

Ujistěte se, že nádrž na vodu je ve správné poloze.

Připojte napájecí kabel do vhodné elektrické zásuvky (220-240 V/50 Hz).

Odvlhčovač je navržen tak, aby pracoval při pokojové teplotě **od +5 °C do +35 °C**.

Pokud pracuje při nízkých teplotách, na výparníku se může vytvořit led, který znemožňuje provoz přístroje.

Pokud se to stane, odvlhčovač se přepne do režimu rozmrazování. Kompresor se zastaví, ale ventilátor bude běžet nadále.

Doporučujeme odvlhčovač nepoužívat při pokojových teplotách nižších než +5 °C.

BEZPEČNOSTNÍ OPATŘENÍ PŘI PROVOZU

Zařízení začne pracovat, pouze pokud je úroveň vlhkosti v místnosti nad nastavenou hodnotou.

Odvlhčovač bude pokračovat v provozu, dokud nebude dosažena nastavená úroveň vlhkosti **kromě přerušení provozu v důsledku plné nádrže na vodu**. V tomto případě vyprázdněte a znovu nasadte nádrž: odvlhčovač se pak opět spustí.

VAROVÁNÍ:

Po každém přerušení provozu musí uběhnout minimálně 3 minuty, než se odvlhčovač opět spustí: toto prodloužení předchází poškození kompresoru.

Pokud je na druhé straně nastavené procento vlhkosti vyšší, než je úroveň, která je momentálně v místnosti, odvlhčovač se nespustí.

Pokud se ani po dodržení pokynů pro spuštění přístroje **odvlhčovač nespustí** anebo se bezdůvodně vypne, ujistěte se, že je zástrčka a napájecí kabel v dobrém provozním stavu. Potom počkejte 10 minut a následně zařízení znovu zapněte.

Pokud se odvlhčovač nezapne ani po 10 minutách anebo je dokonce poškozen napájecí kabel nebo zástrčka, zařízení vypněte a kontaktujte autorizované servisní centrum.

VAROVÁNÍ:

Pokud odvlhčovač běží, kompresor produkuje teplo a zařízení fouká horký vzduch do místnosti. Teplota v pokoji se proto pravděpodobně zvýší. Je to úplně normální.

VYPNUTÍ ODVLHČOVAČE

Pro vypnutí odvlhčovače stlačte tlačítko ON/OFF. Tím se vypne napájení jednotky.

Pokud plánujete nějaký čas zařízení nepoužívat, vytáhněte ho ze zásuvky.

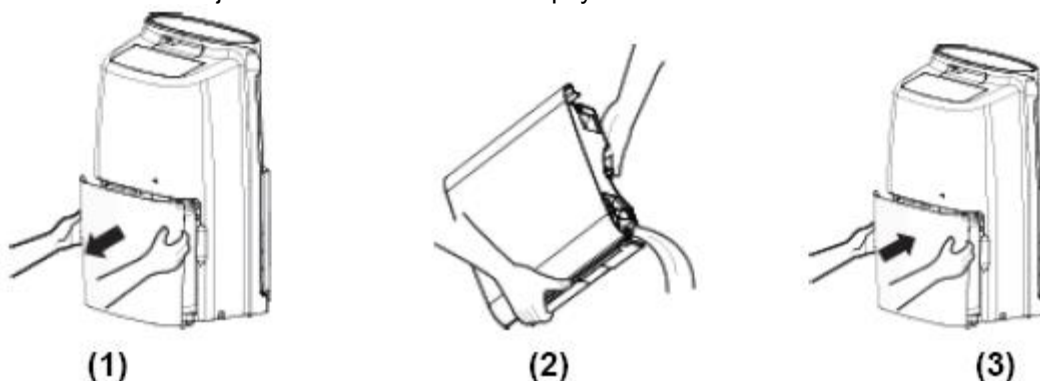
ODSTRANĚNÍ KONDENZÁTU Z VNITŘNÍ NÁDRŽE

Voda extrahována ze vzduchu může být shromažďována v zadní nádrži.

Pokud je nádrž plná, jednotka se vypne. Rozsvítí se kontrola FULL TANK (PLNÁ NÁDRŽ) a jednotka bude 10 vteřin pípat.

Pro vypnutí zařízení stlačte tlačítko ON/OFF a počkejte několik vteřin.

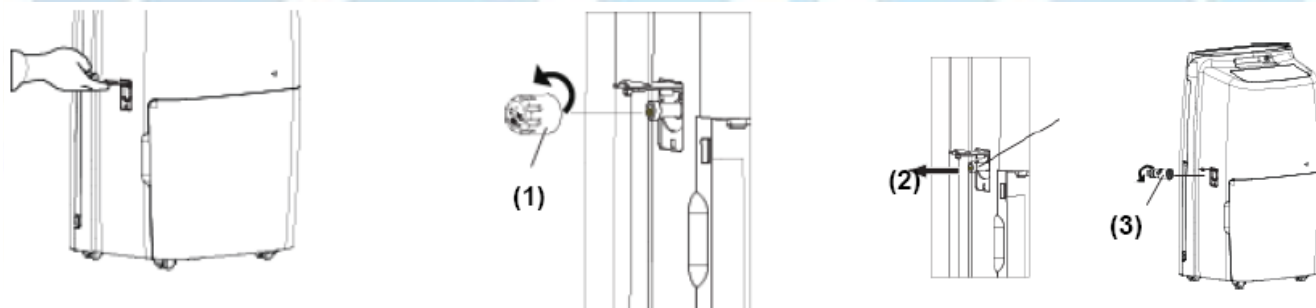
1. Opatrně vyndejte nádrž pomocí obou rukou, dodržujte směr šipky.
2. Vyprázdněte nádrž.
3. Nádrž nasadte na svoje místo dodržáním směru šipky.



Poznámka: Nepoužívejte vypouštěcí hadici, pokud shromažďujete kondenzát do nádrže. Jinak může voda vytékat z hadice.

PRŮBĚŽNÉ VYPOUŠTĚNÍ KONDENZÁTU

Pro průběžné vypouštění kondenzátu můžete k přístroji připevnit PVC hadici s vnitřním průměrem 14 mm a délkou 1,3-1,5 m (není součástí dodávky). Před připojením hadice zařízení vypněte a vytáhněte kabel ze zásuvky.

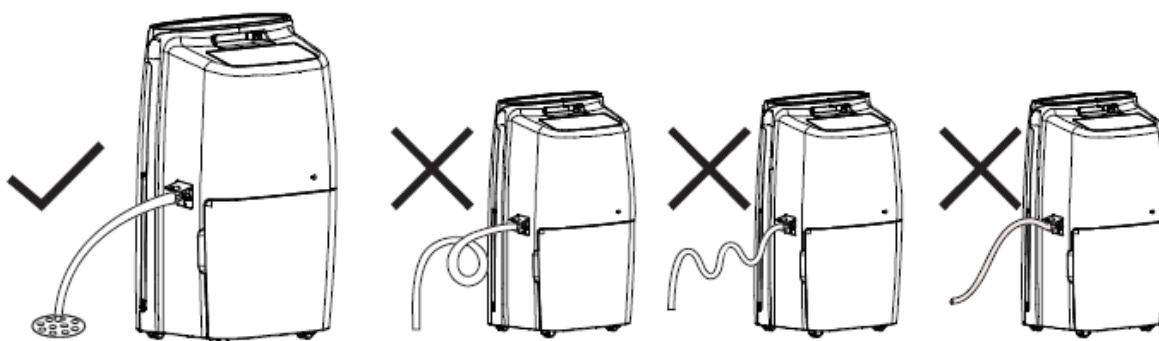


Otevřete víčko, zakrývající vypouštěcí otvor na boku zařízení.

Pro sundání krytu ho otočte ve směru šipky (1).

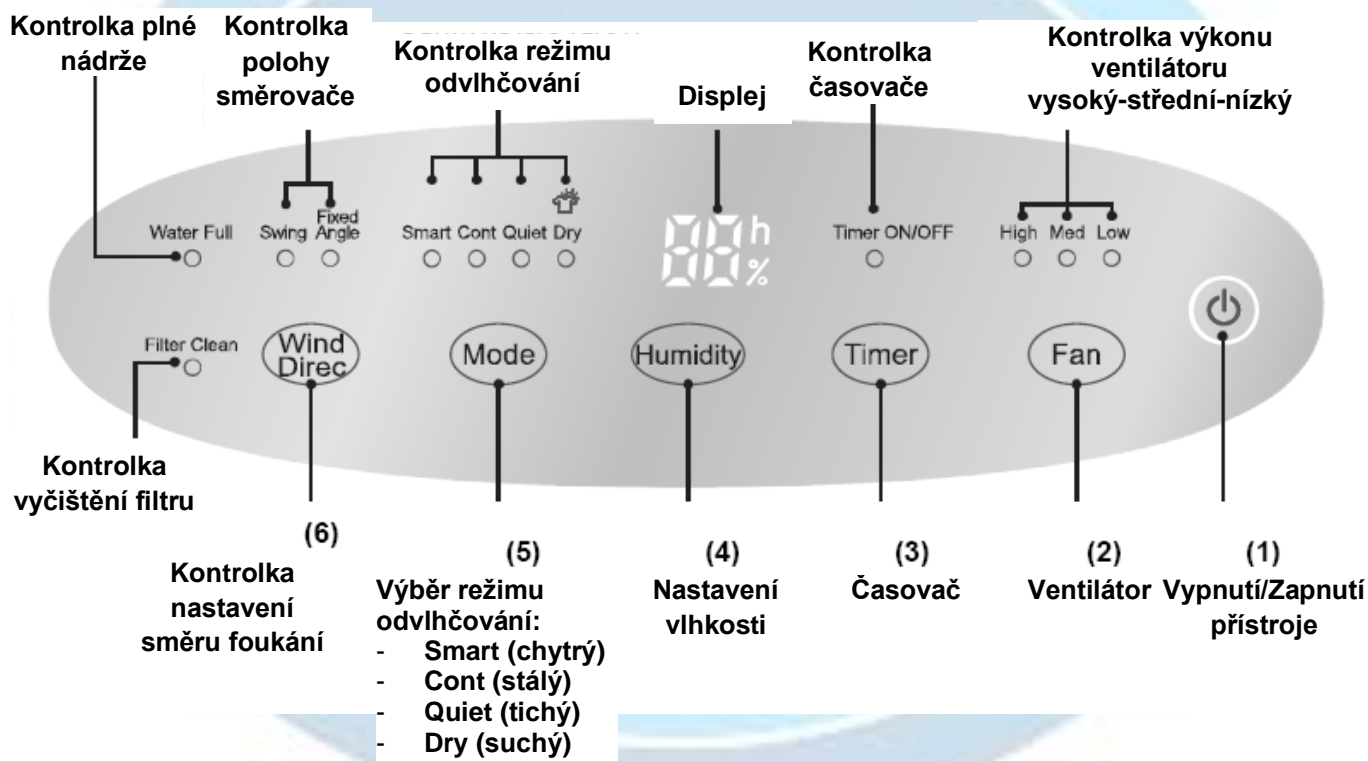
Sundejte ochranný kryt (2) a našroubujte adaptér (3) vypouštěcího otvoru (je součástí dodávky) na vypouštěcí otvor. Připojte PVC hadici (není součástí dodávky) k otvoru pro průběžné vypouštění kondenzátu. Připojte hadici ke kanálu průběžného vypouštění.

Výška vypouštěcí hadice nesmí překročit výšku otvoru: neblokujte odtokový konec vypouštěcí hadice.



Příležitostně zkontrolujte, jestli je adaptér a vypouštěcí hadice pevně spojeny a nejsou poškozeny nebo zablokovány.

OVLÁDACÍ PANEL



TLAČÍTKA

- (1) TLAČÍTKO VYPNUTÍ/ZAPNUTÍ:** Stlačte pro zapnutí a vypnutí přístroje.
- (2) TLAČÍTKO VENTILÁTORU:** Stlačte pro nastavení výkonu odvlhčovače: HIGH (vysoký), MID (střední) nebo LOW (nízký).
- (3) TLAČÍTKO ZAPNUTÍ/VYPNUTÍ ČASOVAČE:** Jednotku je možné naprogramovat na zapnutí (pokud je vypnutá) a vypnutí (pokud je zapnutá) v rozpětí od 1 do 24 hodin v rozestupu po 1 hodině. Po nastavení časovače bude displej zobrazovat čas po 5 vteřinách.
- (4) TLAČÍTKO NASTAVENÍ VLHKOSTI:** V režimu „Smart“ (chytrý) a „Quiet“ (tichý) může být vlhkost nastavena od 30% do 80% v rozestupu po 10%. Po nastavení vlhkosti bude displej zobrazovat nastavenou

vlhkost. **Přístroj začne pracovat, pouze pokud je úroveň vlhkosti v místnosti vyšší, než je nastavená hodnota.**

(5) TLAČÍTKO VÝBĚRU REŽIMU: můžete si zvolit jeden z těchto režimů odvlhčování: rozsvítí se příslušná kontrolka.

- ✓ **Smart (chytrý):** jednotka bude inteligentně volit optimální úroveň vlhkosti na základě aktuální teploty.
- ✓ **Cont (stálý):** jednotka bude běžet kontinuálně, dokud vlhkost v místnosti nedosáhne 50%.
- ✓ **Quiet (tichý):** jednotka inteligentně zvolí optimální úroveň vlhkosti na základě teploty. Ventilátor běží na nejmenší výkon pro zajištění co nejnižšího chodu. V tomto režimu ventilátor nelze nastavit.
- ✓ **Dry (suchý): speciální funkce sušení prádla:** proud vzduchu je směřován nahoru pro usnadnění sušení prádla.

(6) TLAČÍTKO SMĚRU FOUKÁNÍ: můžete si zvolit, aby se směrovač průběžně otáčel za účelem optimalizace proudění vzduchu v místnosti, anebo se můžete rozhodnout klapku zajistit (fixní úhel).

LED KONTROLKY

KONTROLKA VYČIŠTĚNÍ FILTRU: KONTROLKA VYČIŠTĚNÍ FILTRU se rozsvítí, když indikuje, že filtr je nutno vyčistit. Vyndejte filtr a vyčistěte ho. Potom stlačte najednou tlačítka FAN a HUMIDITY pro vypnutí kontrolky vyčištění filtru.

KONTROLKA PLNÉ NÁDRŽE: pokud je nádrž plná, rozsvítí se KONTROLKA PLNÉ NÁDRŽE a zařízení se vypne. Ozve se pípání, trvající asi 10 vteřin. Nádrž vyndejte a vyprázdněte (jak je popsáno v části „ODSTRANĚNÍ KONDENZÁTU Z VNITŘNÍ NÁDRŽE“), pak nasadte nádrž na svoje místo správným způsobem. Odvlhčovač se znovu zapne.

ALARM PLNÉ NÁDRŽE: pokud je nádrž plná anebo není nádrž správně nasazena, jednotka začne pípat po dobu asi 10 vteřin. Pak se rozsvítí LED kontrolka. Nádrž vyprázdněte anebo jí nasadte správným způsobem.

KONTROLKA POLOHY SMĚROVAČE: tato kontrolka indikuje Vaši volbu průběžného otáčení anebo polohy fixního úhlu klapky.

KONTROLKA REŽIMU ODVLHČOVAČE: indikuje Vámi zvolený režim.

DISPLEJ: zobrazuje nastavenou vlhkost.

KONTROLKA ČASOVAČE: indikuje čas, který je nastaven do vypnutí nebo zapnutí přístroje.

KONTROLKA VÝKONU VENTILÁTORU: zobrazuje výkon ventilátoru: HIGH (vysoký), MID (střední) nebo LOW (nízký).

AUTOMATICKÉ ZASTAVENÍ: automatické vypnutí jednotky, pokud je nádrž plná anebo nesprávně nasazená anebo pokud je vlhkost v místnosti 5% pod nastavenou vlhkostí.

AUTOMATICKÉ RESTARTOVÁNÍ: odvlhčovač se znovu spustí po výpadku elektrického napájení.

FUNKCE PAMĚTI: odvlhčovač udržuje svá nastavení během výpadku elektrického napájení.

DĚTSKÝ ZÁMEK: pro zablokování tlačítek stlačte na 1 vteřinu TLAČÍTKA Mode (Režim) a Timer (Časovač): na displeji se objeví symbol LC. Pro opětovné aktivování ovládacího panelu stlačte opět na 1 vteřinu TLAČÍTKA Mode (Režim) a Timer (Časovač).

ROZMRAZOVÁNÍ: Odvlhčovač může správně fungovat při pokojové teplotě **mezi +5 °C a +35 °C**. Pokud odvlhčovač pracuje při nízké teplotě v místnosti, na povrchu výparníku se může vytvořit led, který může snížit efektivnost odvlhčovače.

Pokud se tak stane, odvlhčovač se přepne do režimu rozmrazování. Kompresor se zastaví, ale ventilátor poběží dál. **Doporučujeme nepoužívat odvlhčovač při teplotách v místnosti nižších, než +5 °C.**

ČIŠTĚNÍ A ÚDRŽBA

ÚDRŽBA VNĚJŠÍ PLOCHY ODVLHČOVAČE



Varování

Před čištěním přístroje vždy vytáhněte napájecí kabel odvlhčovače ze zásuvky za účelem prevence vzniku elektrického zkratu nebo poruchy.



Varování

Zařízení nenamáčejte ani neponořujte do vody, protože může nastat zkrat.

Pro čištění vnějšího povrchu odvlhčovače použijte vlhký měkký hadřík.

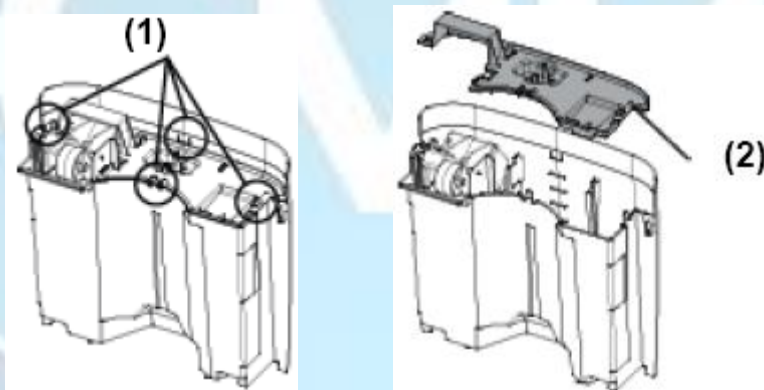
Pro čištění zařízení nepoužívejte rozpouštědla, benzín, xylén, pudrová nebo drsná čisticíidla: mohou způsobit poškození povrchu nebo jeho zbarvení.

ČIŠTĚNÍ NÁDRŽE NA VODU

Jednou za několik týdnů doporučujeme nádrž vyndat z přístroje za účelem prevence vzniku kalu a bakterií. Naplňte nádrž čistou vodou s malým množstvím čisticího prostředku. Nádrž tímto roztokem propláchněte, roztok následně vylijte a nádrž pečlivě vypláchněte čistou vodou.

PLATINUM 21

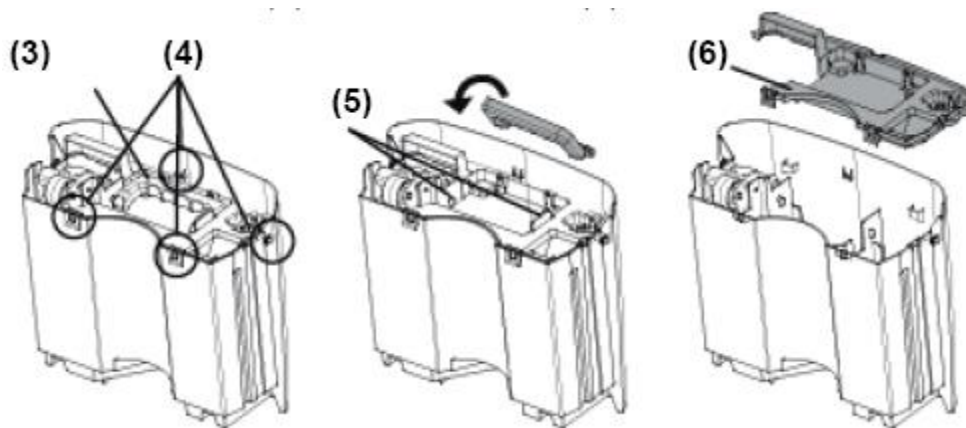
1. Vyndejte nádrž a vylijte všechnu zbylou vodu.
2. Stlačte 4 pojistky kolem vrchního krytu (1). Zvedněte kryt (2).



3. Po vyčištění nasadte kryt a zkontrolujte, jestli je plovák ve správné poloze.
4. Pěnový okraj musí perfektně zapadnout do krytu. Pěnu z plováku neodstraňujte.

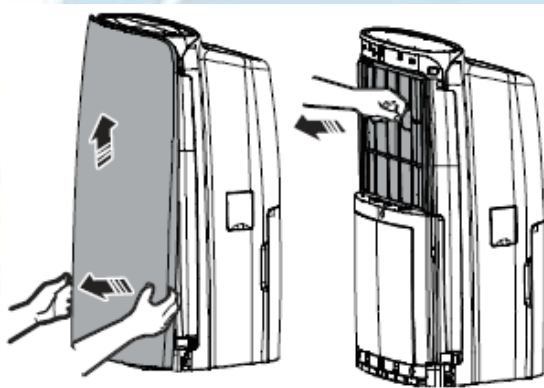
PLATINUM 41

1. Vyndejte nádrž a vylijte všechnu zbylou vodu.
2. Otočte rukojetí (3) tak, abyste jí zvedli a vyndejte jí z otvorů krytu (5).
3. Otevřete 4 háčky na krytu (4) a zvedněte kryt (6).



4. Po vyčištění nasadte kryt a zkontrolujte, jestli je plovák ve správné poloze.
5. Pěnový okraj musí perfektně zapadnout do krytu. Pěnu z plováku neodstraňujte.

ČIŠTĚNÍ VZDUCHOVÉHO FILTRU



Filtr je navržen pro odstraňování prachu nebo nečistot ze vzduchu.

Pokud je filtr ucpán prachem, spotřeba energie bude vyšší než obvykle.

Pro optimalizaci efektivity odstraňování vlhkosti filtr vyčistěte, když se rozsvítí KONTROLKA VYČIŠTĚNÍ FILTRU.

Pokyny k čištění:

1. **Stlačte boční páčky a jemně oddělte přední panel od spodní části přístroje, následně potom od vrchní části.**
2. **Filtr vyndejte potáhnutím jeho vrchní části směrem k Vám.**

Filtr vyčistěte pomocí vysavače anebo ho properte v čisté vodě s teplotou do +40 °C.

PRO VYČIŠTĚNÍ FILTRU NEPOUŽÍVEJTE ALKOHOL, BENZEN NEBO JINÉ AGRESIVNÍ PRODUKTY.

Ponechte filtr, aby se vysušil přirozeně, pak ho vraťte zpátky do příslušného otvoru.



3. **Znovu nasadte filtr nasazením spodních háčků na jednotku (do správné polohy „nahoru“) a filtr zatlačte směrem dolů, dokud neuslyšíte zvuk.**

Nepoužívejte odvlhčovač bez filtru, nakolik prach může ovlivnit efektivnost výparníků, což by mohlo vést k vyšší spotřebě elektrické energie.

ŘEŠENÍ PROBLÉMŮ

PROBLÉM	MOŽNÁ PŘÍČINA	ŘEŠENÍ
Odvlhčovač nepracuje. Není možné změnit nastavení.	Teplota je nad +35 °C anebo pod +5 °C. Vnitřní nádrž je plná. Nádrž není umístěná v přístroji správně. Nastavená úroveň vlhkosti je vyšší než v místnosti.	Vyprázdněte nádrž. Nádrž umístěte do přístroje správně.
Během provozu přístroje se náhle zesílí hluk.	Kompresor se právě zapnul. Je tu problém s připojením elektrického napájení. Zařízení je umístěno na nerovné ploše.	
Kondenzát se neshromažďuje v nádrži.	Místnost je příliš velká vzhledem ke kapacitě jednotky. Jsou otevřené dveře. V místnosti jsou jiná zařízení, která produkují vlhkost.	
Snížený efekt odvlhčování.	Teplota v místnosti je příliš nízká. Nastavená úroveň vlhkosti je nepřiměřená. Filtr je plný prachu. Jsou otevřena okna nebo dveře. Pokud jednotka běží při teplotě mezi +5 a +15 °C, jednotka se zastaví za účelem automatického rozmrazení. Kompresor se na krátký čas bude vypínat. Po rozmrazení se přístroj přepne opět na normální provoz.	Snižte úroveň vlhkosti. Vyčistěte filtr. Zavřete všechny okna a dveře.
Zpočátku může vzduch zatuchle páchnout.	V důsledku teplotního rozdílu výměníku tepla může mít vzduch zpočátku divný zápach.	
V nádrži je voda, i když využíváte vypouštěcí hadici pro průběžné vypouštění kondenzátu.	Zkontrolujte spoje soustavy vypouštění kondenzátu. Vypouštěcí hadice není správně připojena.	Hadici připojte správně. Sundejte vypouštěcí hadici a vyměňte jí.
I když je odvlhčovač zapojen do zásuvky, nejde tlačítkem ON/OFF zapnout.	V zásuvce není elektrická energie anebo zástrčka není v zásuvce zastrčena správně.	Zkontrolujte přívod elektrické energie. Ujistěte se, že elektrický okruh ani zástrčka nejsou poškozeny. Ujistěte se, že kabel není poškozen.

NAŘÍZENÍ (EU) č. 517/2014 – o fluorovaných skleníkových plynech

PLATINUM 21

Jednotka obsahuje F134A, fluorovaný skleníkový plyn s vlivem na globální oteplování (GWP) = 1430 – Kg. 0,185 = 0,265 Tun CO₂ ekvival.

Neuvolňujte R-134A do atmosféry.

PLATINUM 41

Jednotka obsahuje F410A, fluorovaný skleníkový plyn s vlivem na globální oteplování (GWP) = 2087,5 – Kg. 0,310 = 0,647 Tun CO₂ ekvival.

Neuvolňujte R-410A do atmosféry.



INFORMACE PRO SPRÁVNOU LIKVIDACI PŘÍSTROJE V SOULADU S EVROPSKOU SMĚRNICÍ 2012/19/EU:

Na konci svojí životnosti nesmí být toto zařízení zlikvidováno umístěním do běžného komunálního odpadu. Věnujeme pozornost zásadní roli, kterou hraje uživatel v opětovném použití, recyklaci nebo jiných formách obnovy takového odpadu. Odevzdejte ji v místním sběrném dvoře odpadů či prodejci poskytujícímu tuto službu. Separátní likvidací elektrického a elektronického odpadu se vyhnete možným negativním dopadům na životní prostředí a lidské zdraví v důsledku nevhodné likvidace. Tato separátní likvidace umožňuje komponenty opětovně použít nebo recyklovat a tím dosáhnout výrazné úspory energie a zdrojů. Za účelem zdůraznění povinnosti separátní likvidace je přístroj označený přeškrtnutou popelnicí. Nezákonná likvidace produktu uživatelem povede k uplatnění administrativních sankcí definovaných platnými předpisy.



Zlepší svůj život

www.argoclima.com