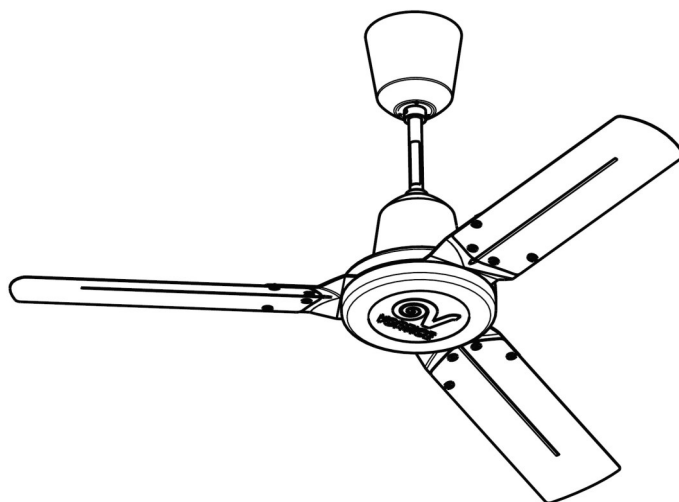

VENTILÁTORY NA LETO



Inštallačno - užívateľský návod



NORDIK HEAVY DUTY



POPIS

Pred inštaláciou a pripojením výrobku si pozorne prečítajte tieto pokyny. Firma Vortice odmieta akúkoľvek zodpovednosť za prípadné zranenia osôb alebo škody na majetku spôsobené nedodržaním pokynov, uvedených v tomto návode. Dodržiavaním pokynov zabezpečíte dlhodobú životnosť výrobku a jeho elektrickú a mechanickú spoľahlivosť. Návod si starostlivo uschovajte.

Zariadenie, ktoré ste si zakúpili, je výrobok firmy Vortice špičkovej technológie. Ide o stropný reverzibilný ventilátor vhodný na recirkuláciu vzduchu v priemyselných priestoroch s možnosťou regulácie otáčok. Dostupný v štyroch rôznych veľkostiach a dvoch prevedeniach lopatiek a krytov (pozinkované a nerezové). Vysoká odolnosť proti korózii umožňuje použitie v prostredí s vysokou koncentráciou korozívnych látok ako napr. skleníky, poľnohospodárstvo...

UPOZORNENIE



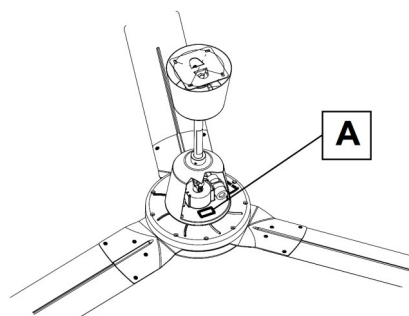
Dodržiavanie nasledujúcich pokynov zabráni zraneniu užívateľa.

- Tento výrobok nepoužívajte na iné účely, ako sú uvedené v tomto návode.
- Po rozbalení zariadenie skontrolujte, či nie je poškodené: v prípade pochybností sa ihneď obráťte na autorizované servisné stredisko Vortice. Baliaci materiál (plastové sáčky, polystyrénové peny, skrutky a pod.) uschovajte mimo dosahu detí.
- Používanie akéhokoľvek elektrického spotrebiča zahŕňa dodržiavanie niekoľkých základných pravidiel:
 - nedotýkajte sa zariadenia mokrými alebo vlhkými rukami
 - neobsluhujte zariadenie, keď ste bosý
 - zariadenie nesmú obsluhovať nepľoleté osoby
- Ak sa rozhodnete zariadenie dlhšiu dobu nepoužívať, odpojte ho od elektrickej siete a uložte mimo dosahu detí.
- Nepoužívajte zariadenie v prostredí s horľavými látkami alebo výparmi ako alkohol, pesticídy atď.



Dodržiavanie nasledujúcich pokynov zabráni poškodeniu výrobku.

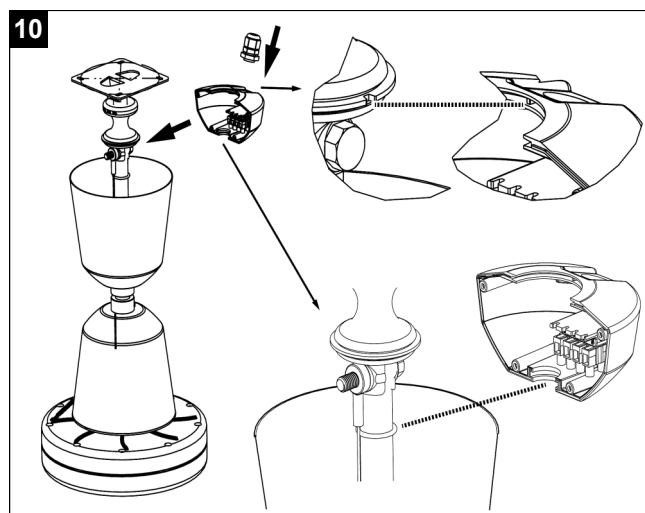
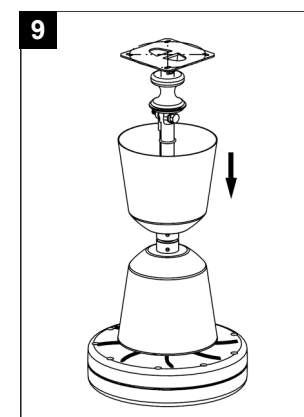
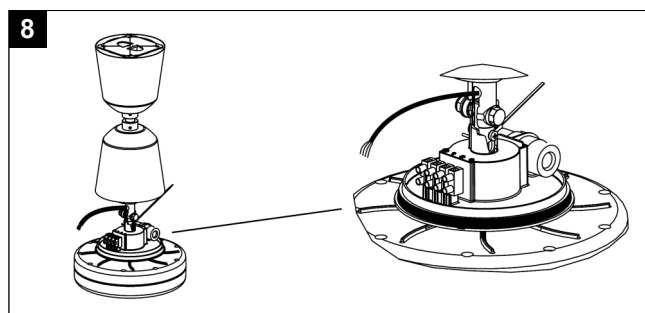
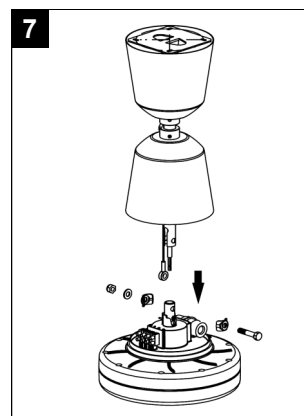
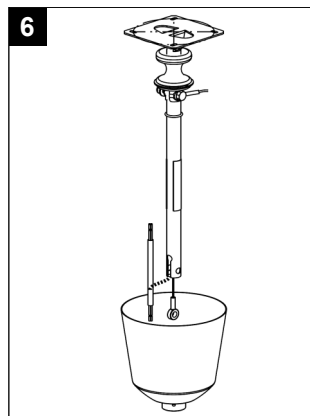
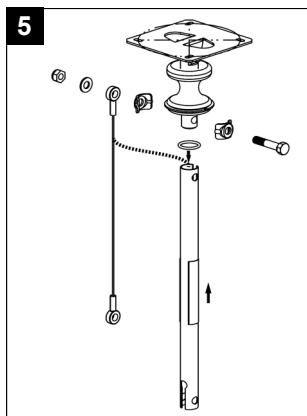
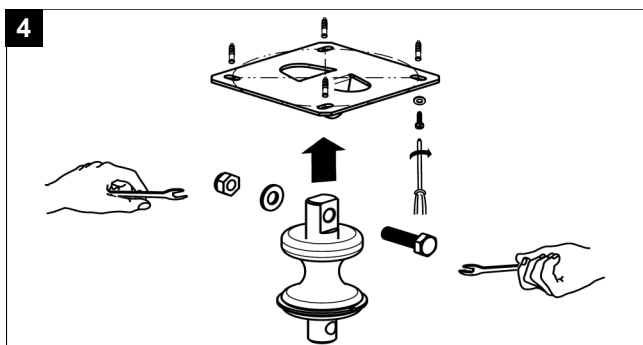
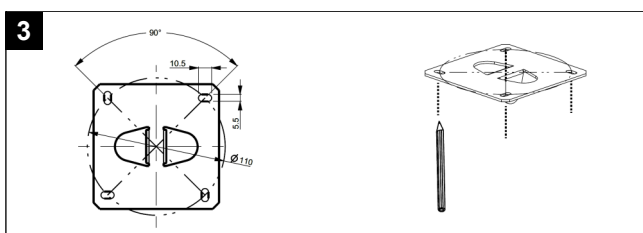
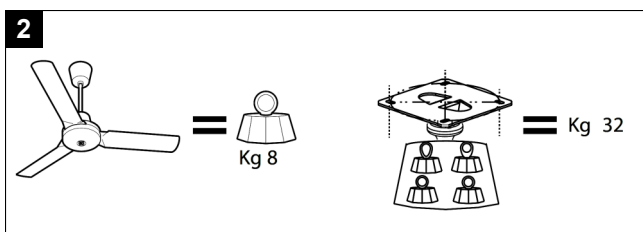
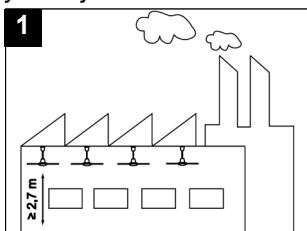
- Zariadenie žiadnym spôsobom neupravujte. Akýmkoľvek zásahom do zariadenia strácate nárok na opravu v záručnej dobe.
- Zariadenie nevystavujte nepriaznivým vplyvom počasia (dážď, slnko atď.)
- Nekladte na zariadenie ťažké predmety.
- Zariadenie pravidelne kontrolujte - odporúčaný interval pre kontrolu a čistenie daný výrobcom je min. raz za 3 mesiace. Tento interval sa skracuje v závislosti od čistoty miesta inštalácie.
- V prípade zistenia poruchy ho nepoužívajte a ihneď sa obráťte na autorizované servisné stredisko Vortice. Ak je nutná oprava, vyžadujte len originálne náhradné diely Vortice.
- Ak zariadenie spadne alebo bolo vystavené silnému úderu, nechajte ho skontrolovať v autorizovanom servisnom stredisku Vortice.
- Montáž zariadenia smie prevádzať len kvalifikovaná osoba.
- Zariadenie musí byť umiestnené v dostatočnej vzdialenosti od steny alebo od iných objektov v priestore.
- Zariadenie musí byť inštalované vo výške min. 2,7m od podlahy.
- Zariadenie musí byť uzemnené.
- Elektrická sieť, ku ktorej je zariadenie pripojené, musí byť v súlade s platnými predpismi.
- Elektrická sieť resp. zástrčka, na ktorú pripojíte zariadenie, musí byť dimenzovaná na maximálny výkon zariadenia.
- K montáži je potrebný viacpólový vypínač so vzdialenosťou medzi kontaktmi aspoň 3mm.
- Hlavný vypínač prístroja vypnite:
 - a) ak zistíte poruchu chodu zariadenia,
 - b) ak sa rozhodnete prístroj vyčistiť,
 - c) ak sa rozhodnete prístroj nepoužívať počas dlhšej doby.
- Maximálna okolitá prevádzková teplota je 50°C.

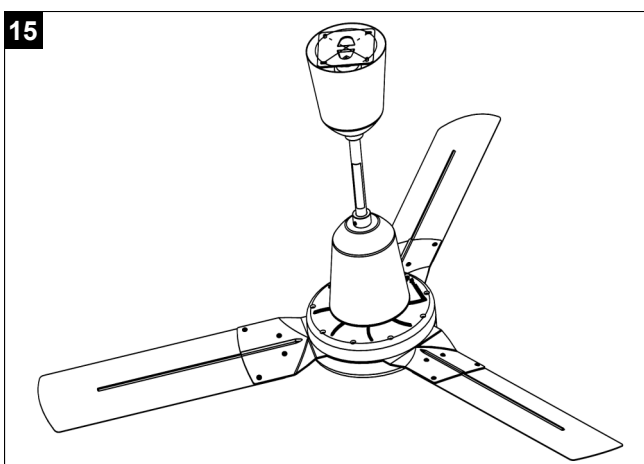
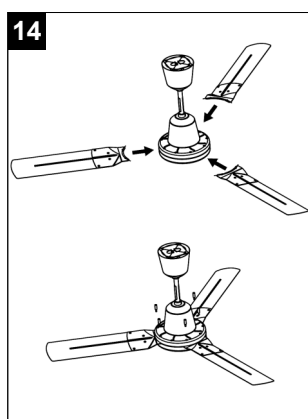
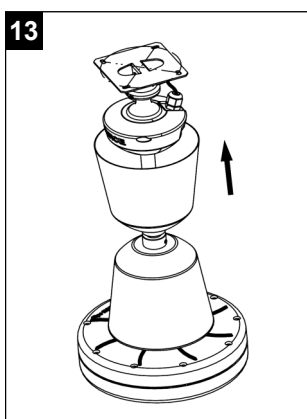
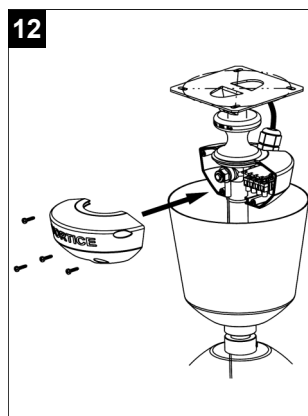
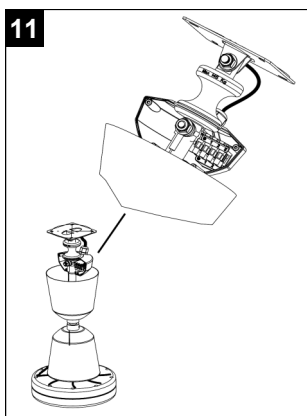


Údaje elektrickej siete sa musia zhodovať s údajmi, ktoré sú uvedené na štítku (A).

INŠTALÁCIA

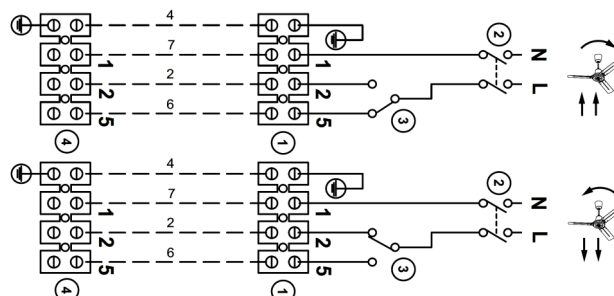
- Pred inštaláciou zariadenia skontrolujte, či stavebná konštrukcia znesie zaťaženie ventilátora.
- Skontrolujte, či ukotvením ventilátora na strop nenarušíte jeho stavebnú štruktúru.
- Pre ukotvenie ventilátora na strop použite skrutky vyhovujúce zaťaženiu ventilátora a typu stropu.
- Zariadenie inštalujte vo výške min. 2,7m od podlahy a v dostačujúcej vzdialenosti od steny alebo od iných objektov.





ELEKTRICKÉ PRIPOJENIE

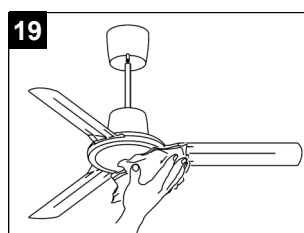
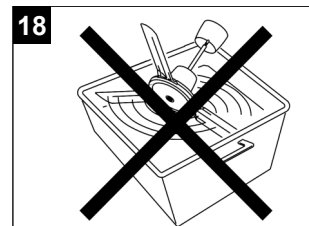
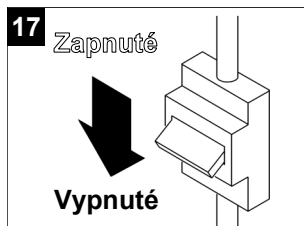
- 16**
- | | |
|-----------------|---------------------------|
| 2 - MODRÁ | ① SVORKOVNICA |
| 4 - ŽLTO ZELENÁ | ② IŠTIČ |
| 6 - BIELA | ③ PREPÍNAČ SMERU OTÁČANIA |
| 7 - HNEDÁ | ④ SVORKOVNICA |



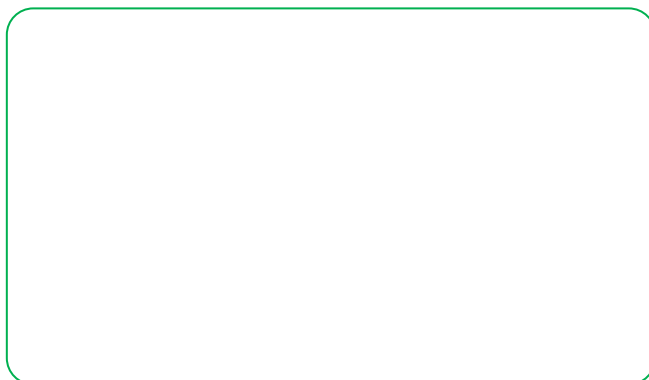
ÚDRŽBA

Pred čistením je nutné odpojiť zariadenie od elektrickej siete.

Zariadenie očistíte jemným štetcom. Jednotlivé časti čistíte jemnou handričkou, namočenou vo vlažnej vode s malým množstvom saponátu. Ventilátor nikdy neponárajte do vody.



Predajca



Ochrana životného prostredia

Európska smernica 2002/96/EU stanovuje:

Symbol preškrtnutého odpadkového koša v užívateľskom návode, alebo na balení výrobku znamená, že daný produkt nesmie byť likvidovaný spolu s komunálnym odpadom.

Spotrebiteľ je povinný likvidovať elektrické a elektronické zariadenia označené symbolom preškrtnutého odpadkového koša prostredníctvom špecializovaných zberných miest určených vládou alebo miestnymi orgánmi.

Recykláciou, alebo inými formami využitia starých prístrojov, prispievate k ochrane vášho životného prostredia.