



VENTILÁTOR SE ZVLHČOVÁNÍM

Polifemo Drip



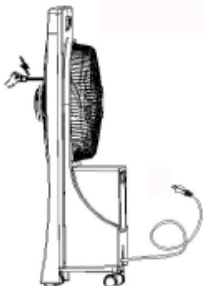
INSTRUKCE K PROVOZU

Před snahou zařízení zapnout nebo na něm vykonat údržbu si pečlivě přečtěte tento návod. Dodržujte všechny bezpečnostní pokyny. Nedodržení pokynů může vést k úrazu a/nebo ke škodám na majetku. Tyto pokyny si uschovejte pro budoucí použití.

VŠEOBECNÉ BEZPEČNOSTNÍ POKYNY

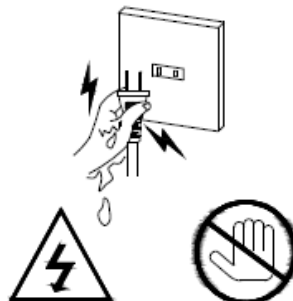
- Nepoužívejte tento přístroj pro jiný účel, než je uveden v tomto návodu. Jakékoliv jiné použití, než je doporučeno výrobcem, může způsobit požár, úraz elektrickým proudem nebo zranění osob.
- Ujistěte se, že napájení, které je k dispozici, je v souladu s napětím, uvedeným na typovém štítku přístroje (220–240V AC/50Hz).
- Toto zařízení mohou používat děti od 8 let a osoby s omezenými fyzickými, smyslovými nebo mentálními schopnostmi, stejně jako s nedostatečnou praxí a znalostmi, pouze pokud jsou pod dohledem osoby zodpovědné za jejich bezpečnost, anebo obdrží dostatečné instrukce pro použití zařízení bezpečným způsobem a pochopí, jaká rizika při něm hrozí.
- Děti si se zařízením nesmějí hrát.
- Čištění a uživatelská údržba nesmí být vykonávána dětmi bez dohledu.
- Tento produkt není hračka. Děti musí být pod dohledem za účelem zajištění toho, že si se zařízením nehrají.
- Žádným způsobem neblokujte nasávací a výfukovou mřížku přístroje.
- Pokud chcete provádět čištění přístroje anebo ho nepoužíváte, vždy odpojte přívodní kabel ze zásuvky.

Zařízení nepoužívejte, pokud je kabel nebo zástrčka poškozena. Nepokoušejte se vyměnit napájecí kabel sami. Pokud je poškozen napájecí kabel, musí být vyměněn výrobcem, prodejcem nebo podobně kvalifikovanou osobou tak, aby se předešlo bezpečnostním rizikům.



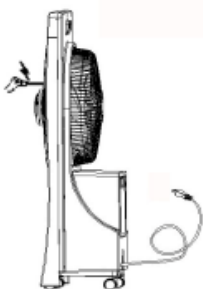
Přístroj se nepokoušejte rozmontovat!

Napájecí kabel neohýbejte ani na něj nepokládejte těžké předměty.



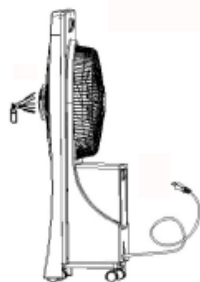
Pozor!!! Nedotýkejte se. Riziko zásahu elektrickým proudem.

Do mřížek zařízení nevkládějte předměty. Může to způsobit úniky, zkrat a poškození produktu.



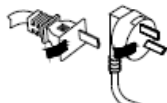
Pozor!!! Nedotýkejte se. Riziko zásahu elektrickým proudem.

Nestříkejte hořlavé přípravky nebo pesticidy blízko produktu, nakořík ho mohou poškodit.



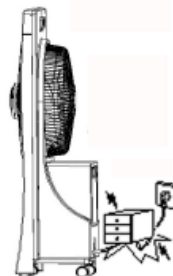
Zakázáno!

Zařízení nepoužívejte, pokud je kabel nebo zástrčka poškozena. Nepokoušejte se vyměnit napájecí kabel sami. Pokud je poškozen napájecí kabel, musí být vyměněn výrobcem, prodejcem nebo podobně kvalifikovanou osobou tak, aby se předešlo bezpečnostním rizikům.



Pozor!!! Nedotýkejte se. Riziko zásahu elektrickým proudem.

Napájecí kabel neohýbejte ani na něj nepokládejte těžké předměty.



Pozor!!! Nedotýkejte se. Riziko zásahu elektrickým proudem.

Pokud chcete provádět údržbu nebo přemístění přístroje, vypněte ho a vytáhněte zástrčku ze zásuvky. Rovněž přístroj vždy odpojte od elektrické zásuvky, pokud se nepoužívá.



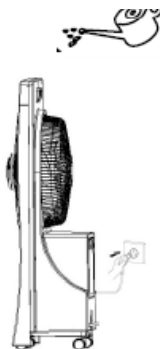
Povinné!

Při odpojování přístroje nejprve přepněte vypínač do polohy OFF, potom ho ze zásuvky. Při odpojování přístroje tahejte jen za zástrčku, netahujte za kabel, abyste ho nepoškodili nebo nevyvolali úniky vody.



Pozor!!! Nedotýkejte se. Riziko zásahu elektrickým proudem.

Nelijte na produkt vodu: vzniká tím riziko zkratu a poškození produktu.



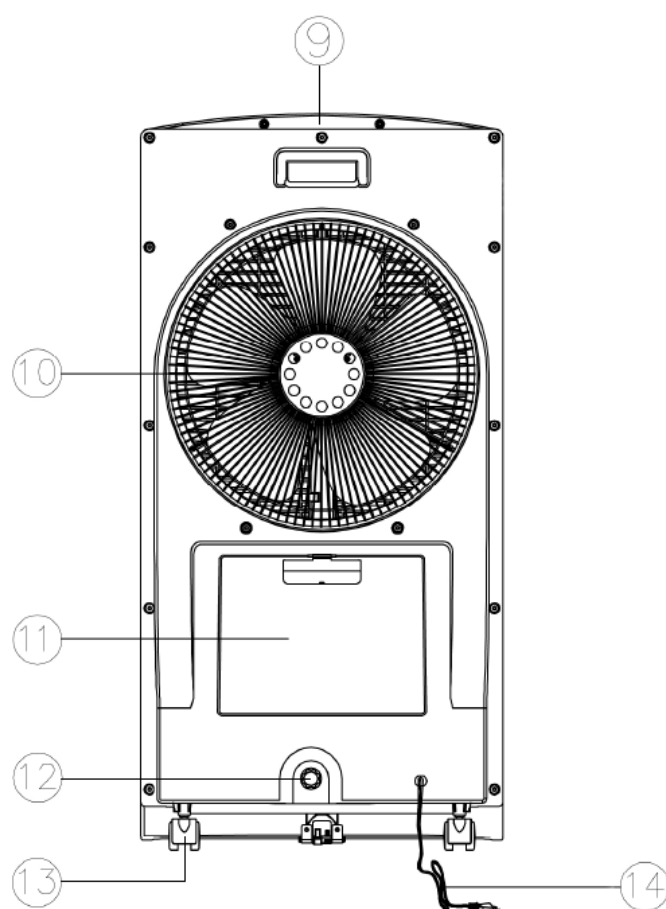
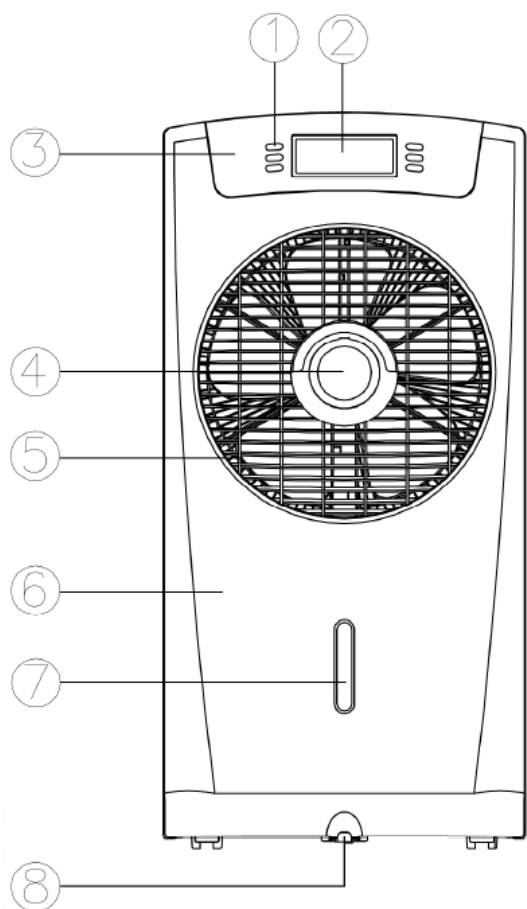
Pozor!!! Nedotýkejte se. Riziko zásahu elektrickým proudem.

Nenechte proudit vzduch směrem na děti delší dobu: není to vhodné pro jejich zdraví.



Zakázáno!

POPIS DÍLŮ



1. Vypínač
2. Digitální displej
3. Ovládací panel
4. Rozprašovací deska
5. Výfuková mřížka vzduchu
6. Přední kryt
7. Ukazatel hladiny vody
8. Zábrana proti překlopení
9. Madlo
10. Zadní kryt
11. Nádrž na vodu
12. Odtokový kryt
13. Otočné kolečko
14. Napájecí kabel

JAK PŘÍSTROJ POUŽÍVAT

Zařízení není nutné instalovat.

Umístěte ho na rovný, stabilní povrch a připojte napájecí kabel do vhodné zásuvky (230 V~): uslyšíte zvuk, oznamující, že zařízení je v pohotovostním režimu a ventilátor lze zapnout pomocí tlačítka ON/SPEED.

Ventilátor můžete vypnout pomocí tlačítka OFF.

Pokud přístroj přesouváte, použijte madlo v jeho zadní části. Toto zařízení nepoužívejte v oblasti s vysokou vlhkostí, velkým množstvím prachu nebo s teplotou přesahující 40°C.

Tento produkt je možné používat jak jako ventilátor se 3 režimy (Normální-Normal, Přirozený-Natural a Spánek-Sleep) a se 3 možnostmi otáček ventilátoru (nízké-low, střední-medium a vysoké-high) a jako zvlhčovač.

FUNKCE ZVLHČOVAČE

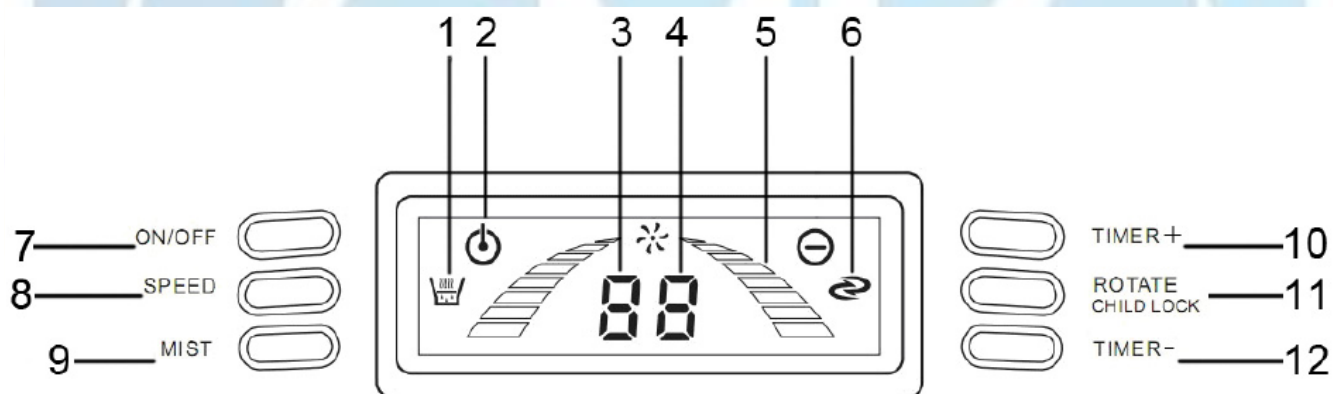
V tomto případě by měla být zadní nádrž naplněna demineralizovanou vodou po indikátor maximální hladiny, ale ne nad něj.

Pomocí vysokofrekvenčních vibrací (nejsou slyšet a nejsou pro lidi škodlivé) je voda pod nádrží rozprašována a nasávána do trubky nahoru k rozprašovací desce, kde je rozprašována do místnosti.

Není potřeba jakéhokoliv ohřevu nebo přidávání chemických činidel. Osvěžení pomocí rozprašování vody může nabídnout pocit pohodlí v suchém prostředí.

Pokud objem vody v nádrží klesne pod minimální hladinu, zařízení vydá zvuk a rozprašovač se vypne.

OVLÁDACÍ PANEL A DOSTUPNÉ FUNKCE



Zařízení lze použít jako zvlhčovač i bez zapnutého ventilátoru pomocí tlačítka rozprašování MIST. Rychlost ventilátoru (1,2,3) zůstává v paměti i po vypnutí ventilátoru pomocí tlačítka OFF.

DISPLEJ

1. Ikona rozprašování (zap./ vyp. (ON/OFF))
2. Ikona zapnutí
3. Ikona rychlosti foukání (rychlost 1,2 nebo 3)
4. Ikona časovače (vyp./zap. Na 1 až 9 hod.)
5. Ikona funkce ventilátoru (zap./vyp.)
6. Ikona otáčení (zap./vyp.)

TLAČÍTKA NA OVLÁDACÍM PANELU

7. Tlačítko zap./ vyp. (ON/OFF)
8. Tlačítko rychlosti SPEED
9. Tlačítko rozprašování MIST
10. Tlačítko přidávání časovače TIMER +
11. Tlačítko otáčení/dětského zámku ROTATE/CHILD LOCK
12. Tlačítko ubírání časovače TIMER -

ON/OFF (ZAP./VYP.): Zmáčknutím tlačítka ON/OFF se ventilátor zapne v režimu přirozeného foukání a zároveň rozsvítí se ikona funkce ventilátoru na displeji, je zobrazena rychlost foukání 1. **Režim přirozeného foukání znamená, že ventilátor bude foukat následovně: střídavě 2 vteřiny poběží a 3 vteřiny stojí.** Pokud opět stlačíte tlačítko ON/OFF, všechny funkce se vypnou.

SPEED (rychlost): Zmáčknutím tohoto tlačítka se změní rychlost foukání na režim normálního foukání při nízké rychlosti a displej zobrazí číslo 2. Pokud zmáčknete toto tlačítko podruhé, rychlost se změní na střední a displej zobrazí číslo 3. Pokud zmáčknete toto tlačítko potřetí, rychlost foukání se změní na vysokou a zobrazí se číslo 4. Pokud zmáčknete toto tlačítko počtvrté, foukání se zastaví a zobrazí se 0. Rychlost foukání lze takto každým stlačením tohoto tlačítka přepínat v souladu s normálním foukáním se zobrazením sekvence 2-3-4-0 na displeji.

MIST (ZVLHČOVÁNÍ): Zmáčknutím tlačítka MIST zapneme funkci zvlhčování, rozsvítí se ikona rozprašování a spustí se funkce rozprašování vody v režimu 1: nepřetržitě rozprašování.

Pokud toto tlačítko zmáčknete podruhé, rozprašování se přepne do režimu 2: rozprašování bude střídavě vždy běžet 3 minuty a pak se na 5 minut zastaví.

Pokud toto tlačítko zmáčknete potřetí, rozprašování se přepne do režimu 3: rozprašování bude střídavě vždy běžet 5 minut a pak se na 10 minut zastaví.

Pokud toto tlačítko zmáčknete počtvrté, rozprašování se zastaví a ikona rozprašování zhasne.

Funkce rozprašování je oddělena od funkce ventilátoru, takže jí můžete využívat jako zvlhčovač.

ROTATE/CHILD LOCK (otáčení/dětský zámek): Pokud je funkce ventilátoru zapnutá, stlačte toto tlačítko otáčení pro otáčení proudu vzduchu, ikona otáčení se rozsvítí na displeji. Pokud toto tlačítko zmáčknete znovu, otáčení se zastaví a ikona funkce otáčení zhasne. Prosíme, nezapomeňte, že pokud funkce ventilátoru není zapnutá, funkci otáčení není možné použít. Stlačte toto tlačítko na 3 vteřiny, čímž spustíte funkci dětského zámku, a pro vypnutí této funkce opět stlačte toto tlačítko na 3 vteřiny. Tuto funkci dětského zámku lze použít, pouze pokud je funkce ventilátoru zapnutá.

TIMER +/- (časovač): Pokud je zapnutá funkce ventilátoru nebo zvlhčování, stlačte pro nastavení času tlačítko časovače Timer. Displej zobrazí ikonu H a ikona časovače zobrazí 1 hodinu (1 hour). Po každém stlačení tohoto tlačítka časovače ikona časovače zobrazí sekvenci po 1 hodině, takže „1 hodina (1 hour) → 2 hodiny (2 hours) → 3 hodiny (3 hours) → → 9 hodin (9 hours) → časovač vypnutý (timer off“. To znamená, že funkce ventilátoru nebo zvlhčování bude zapnutá, dokud nevyprší nastavený čas a pak se automaticky vypne. Pokud časovač nepoužíváte, musíte ho zastavit ručně. Pokud toto tlačítko stlačíte na 3 vteřiny, zhasne osvětlení displeje. Ostatní funkce přístroje ale poběží dál. Je to uživatelsky přívětivé, stejně jako ekologické, nakolik to šetří elektrickou energii a uživatel si může zvolit zhasnutí osvětlení během noci, když spí. Pokud toto tlačítko opět stlačíte na 3 vteřiny, displej se rozsvítí.

DÁLKOVÉ OVLÁDÁNÍ



1. Tlačítko ZAP./VYP. (ON/OFF)
2. Tlačítko přidávání časovače (TIMER +)
3. Tlačítko rozprašování (MIST)
4. Tlačítko rychlosti (SPEED)
5. Tlačítko ubírání časovače (TIMER -)
6. Tlačítko otáčení (ROTATE)

Dálkové ovládání má šest tlačítek, kterých funkce jsou stejné, jako u těch na ovládacím panelu (které jsou detailně popsány výše). Ovladač funguje z maximální vzdálenosti 5 metrů od zařízení a v maximálním úhlu 45°.

JAK VLOŽIT / VYNDAT BATERIE Z DÁLKOVÉHO OVLADAČE (viz nákres níže)

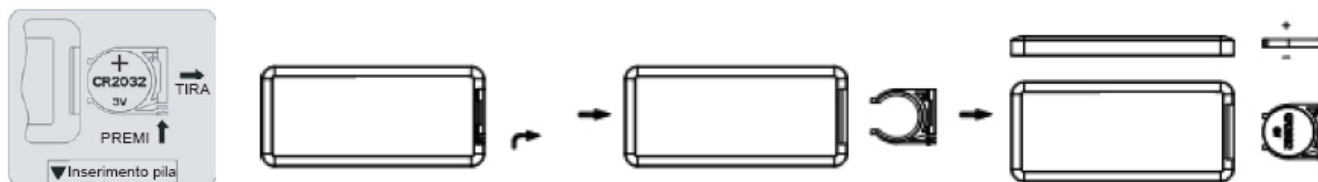
Otevřete kryt baterie na zadní straně dálkového ovladače (stlačte a potáhněte kryt).

Umístěte baterie do krytu, dávejte pozor na správnou polaritu.

Kryt vložte zpátky do správné polohy v dálkovém ovladači.

Používejte model baterie LR03AAA 1,5V, v souladu se směrnicí o bateriích č. 2006/66/EC.

Pokud nebudete přístroj delší dobu používat, baterie z ovladače vyndejte.

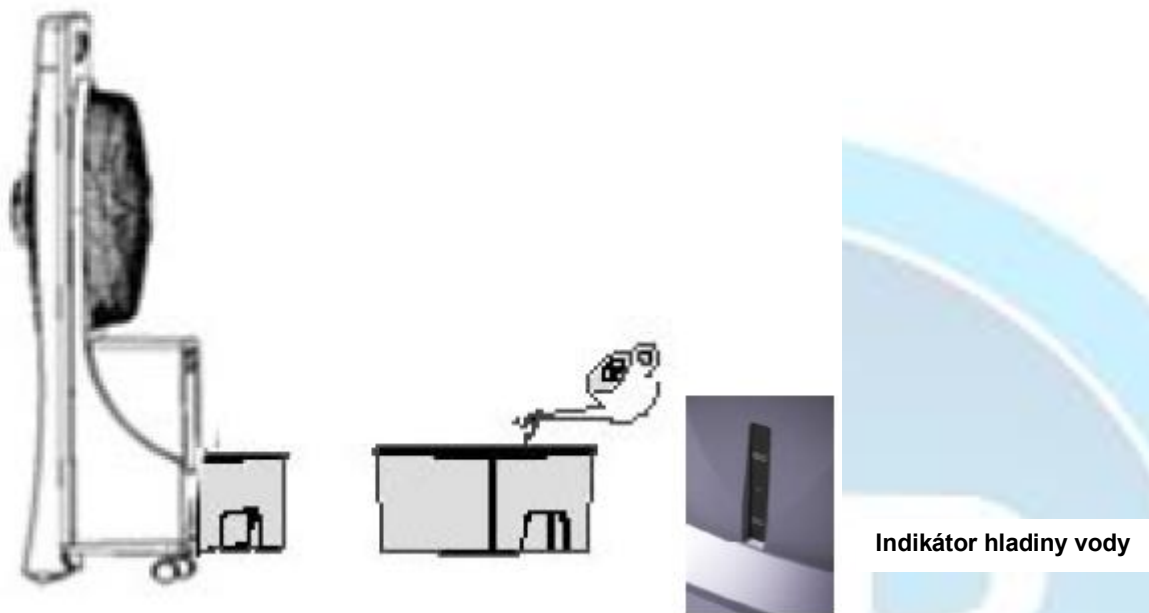


INFORMACE PRO SPRÁVNOU LIKVIDACI BATERIÍ V SOULADU S EVROPSKOU SMĚRNICÍ 2006/66/EC:

Prosíme, baterii vyměňte, až pokud je už nefunkční. Prosíme, nevyhazujte baterii do běžného komunálního odpadu. Odevzdejte ji v místním sběrném dvoře odpadů či prodejci poskytujícímu tuto službu. Separátní likvidaci baterií se vyhnete možným negativním dopadům na životní prostředí a lidské zdraví v důsledku nevhodné likvidace. Tato separátní likvidace umožňuje komponenty opětovně použít nebo recyklovat a tím dosáhnout výrazné úspory energie a zdrojů. Za účelem zdůraznění povinnosti separátní likvidace je baterie označena přeškrtnutou popelnicí. Nezákonná likvidace produktu uživatelem povede k uplatnění administrativních sankcí definovaných platnými předpisy.

PLNĚNÍ NÁDRŽE NA VODU

ZA ÚČELEM PROVOZU PŘÍSTROJE V REŽIMU ZVLHČOVÁNÍ NÁDRŽ MUSÍ BÝT NAPLNĚNA DEMINERALIZOVANOU VODOU (DESTILOVANÁ VODA).



ÚDRŽBA A SKLADOVÁNÍ

**VAROVÁNÍ: POKUD CHCETE PROVÁDĚT ČIŠTĚNÍ NEBO ÚDRŽBU PŘÍSTROJE, VŽDY ODPOJTE PŘÍVODNÍ KABEL ZE ZÁSUVKY.
DŮLEŽITÉ: NEPONOŘUJTE VENTILÁTOR DO VODY.**

Čištění vnější plochy přístroje:

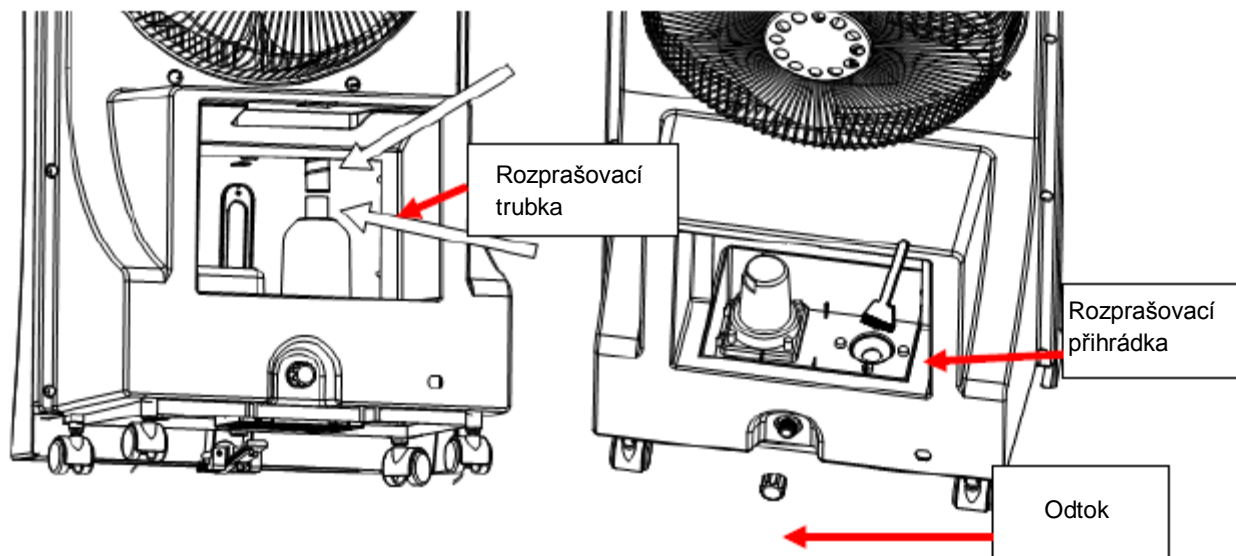
Měkkým hadříkem utřete přístroj zvenku a odstraňte prach a nečistoty. Pokud je ventilátor extrémně špinavý, použijte k čištění měkký hadřík namočený ve vodě s jemným čistícím přípravkem s teplotou nižší než 50°C. Před použitím přístroje ho nechte kompletně uschnout. Nepoužívejte rozpouštědla (jako např. benzín) ani drsná čisticidla. Nemýjte zařízení vodou. Nepoužívejte k čištění oleje, chemikálie ani jiné látky, které mohou poškodit povrch přístroje. Pro odstranění prachu z nasávacích/výfukových mřížek používejte vysavač.

Čištění nádrže (cca každé 2 týdny)

Nádrž vyndejte ze zařízení a opláchněte jí pod tekoucí vodou, čímž odstraníte všechny usazeniny. Před jejím opětovným naplněním jí nechte úplně vyschnout. Pak jí nasadte na správné místo.

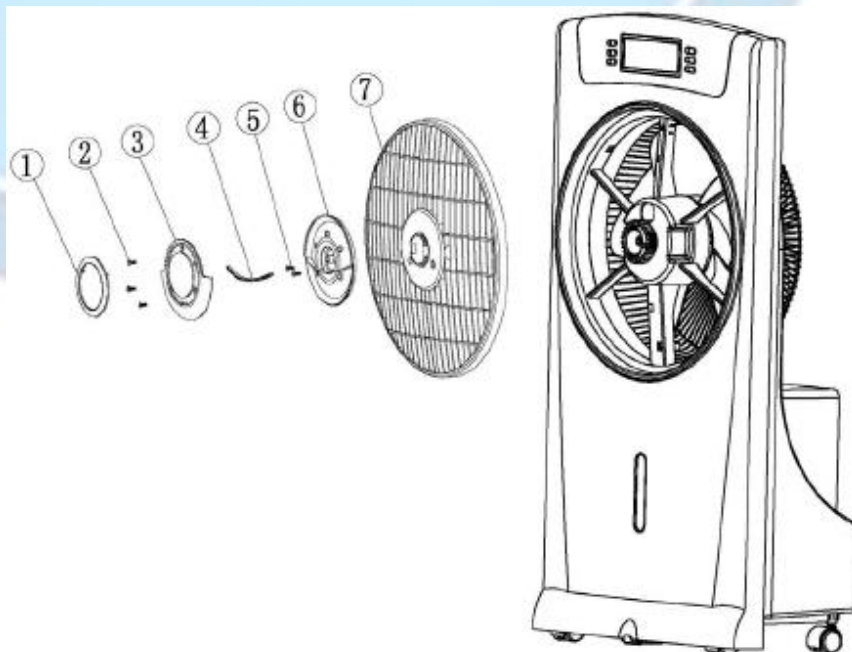
Čištění rozprašovací přihrádky

Vytáhněte rozprašovací vedení z rozprašovací přihrádky, následně pro vyčištění přihrádky použijte měkký hadřík namočen do vody a jemného čistícího prostředku a vysušte jí pomocí suchého hadříku.



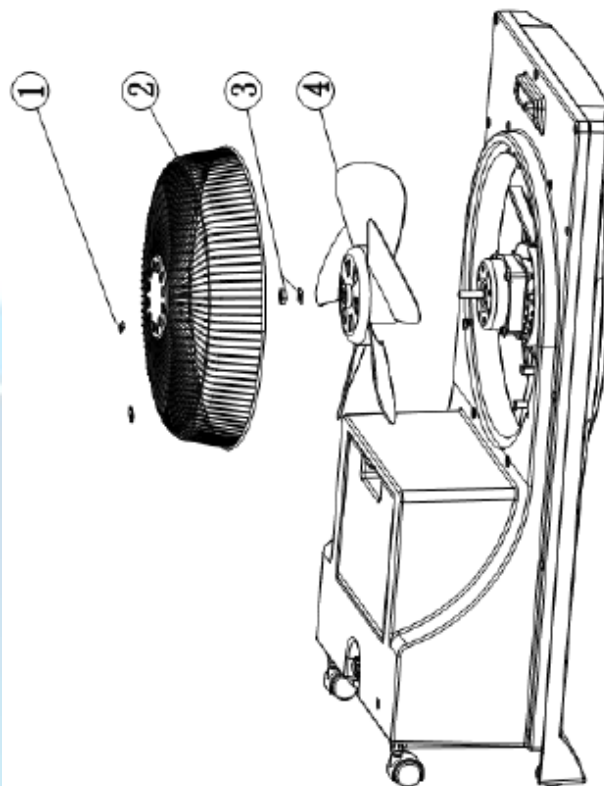
Čištění rozprašovací desky

1. Vytáhněte dekorativní kroužek na rozprašovací desce ①.
2. Z krytu odstraňte tři šrouby ②.
3. Vytáhněte rozprašovací desku a proužek ③ a ④.
4. Odstraňte dva šrouby z rozprašovací desky ⑤.
5. Vytáhněte rozprašovací desku ⑥.
6. Vytáhněte přední mřížku ⑦.



Čištění zadního krytu a lopatek ventilátoru

1. Odstraňte 2 šrouby ze zadního krytu.
2. Sundejte zadní kryt.
3. Z hřídele motoru sundejte matici a podložku matice.
4. Vyndejte lopatky ventilátoru.
5. Lopatky umyjte a nechte vysušit.



SKLADOVÁNÍ

Pokud zařízení delší dobu nepoužíváte, odpojte ho od napájení proudem, uložte ventilátor do originálního obalu a skladujte spolu s tímto návodem na suchém a odvětraném místě.



INFORMACE PRO SPRÁVNOU LIKVIDACI PŘÍSTROJE V SOULADU S EVROPSKOU SMĚRNICÍ 2012/19/EU:

Na konci svojí životnosti nesmí být toto zařízení zlikvidováno umístěním do běžného komunálního odpadu. Věnujeme pozornost zásadní roli, kterou hraje uživatel v opětovném použití, recyklaci nebo jiných formách obnovy takového odpadu. Odevzdejte ji v místním sběrném dvoře odpadů či prodejci poskytujícímu tuto službu. Separátní likvidací elektrického a elektronického odpadu se vyhnete možným negativním dopadům na životní prostředí a lidské zdraví v důsledku nevhodné likvidace. Tato separátní likvidace umožňuje komponenty opětovně použít nebo recyklovat a tím dosáhnout výrazné úspory energie a zdrojů. Za účelem zdůraznění povinnosti separátní likvidace je přístroj označený přeškrtnutou popelnicí. Nezákonná likvidace produktu uživatelem povede k uplatnění administrativních sankcí definovaných platnými předpisy.



Zlepší svůj život

www.argoclima.com

VYROBENO V ČÍNĚ

