



## KLIMATIZACE S ODPÁŘOVÁNÍM



## INSTRUKCE K PROVOZU

Před snahou zařízení zapnout nebo na něm vykonat údržbu si pečlivě přečtěte tento návod.

Dodržujte všechny bezpečnostní pokyny. Nedodržení pokynů může vést k úrazu a/nebo ke škodám na majetku.

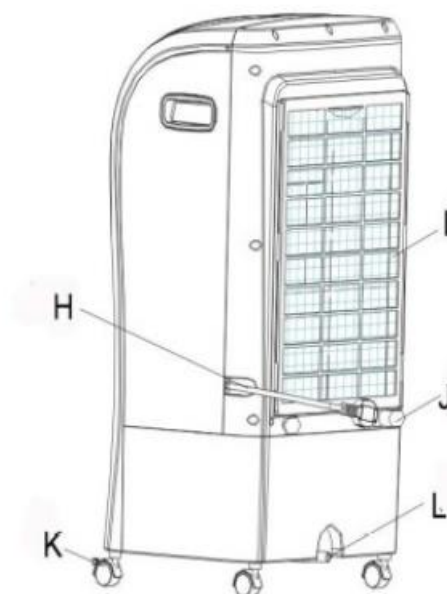
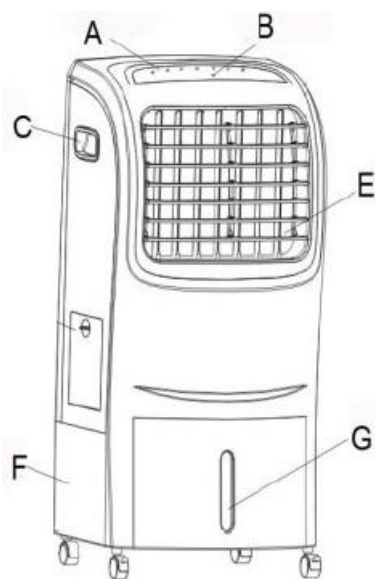
Tyto pokyny si uschovejte pro budoucí použití.

Strana 1

## VŠEOBECNÉ BEZPEČNOSTNÍ POKYNY

- Nepoužívejte tento přístroj pro jiný účel, než je uveden v tomto návodu.
- Jakékoliv jiné použití, než je doporučeno výrobcem, může způsobit požár, úraz elektrickým proudem nebo zranění osob.
- Ujistěte se, že napájení, které je k dispozici, je v souladu s napětím, uvedeným na typovém štítku přístroje (220–240V AC/50Hz).
- Tento přístroj není hračka. Děti v jeho blízkosti musí být pod dozorem, aby bylo zajištěno, že si s přístrojem nehrají.
- Toto zařízení mohou používat děti od 8 let a osoby s omezenými fyzickými, smyslovými nebo mentálními schopnostmi, stejně jako s nedostatečnou praxí a znalostmi, pouze pokud jsou pod dohledem osoby zodpovědné za jejich bezpečnost, anebo obdrží dostatečné instrukce pro použití zařízení bezpečným způsobem a pochopí, jaká rizika při něm hrozí.
- Pokud chcete provádět čištění přístroje anebo ho nepoužíváte, vždy odpojte přívodní kabel ze zásuvky.
- V případě anomálií ihned vypněte zařízení. Nepokoušejte se ho opravit, přepravte ho do místního autorizovaného servisního centra.
- Nesnažte se sami vyndat nebo vyměnit součástky přístroje, nakolik to může ohrozit bezpečnost produktu.
- Nedotýkejte se napájecího kabelu mokrou nebo vlhkou rukou. Vzniká tím riziko zásahu elektrickým proudem!
- Do mřížek produktu nevkládejte žádné předměty. Může to způsobit průsak, zkrat nebo poškození produktu.
- V blízkosti produktu nestříkejte hořlavé látky ani pesticidy, nakolik by ho mohli poškodit.
- Přístroj nepoužívejte, pokud je poškozen napájecí kabel nebo zástrčka. Nesnažte se sami vyměnit napájecí kabel. Pokud je kabel poškozen, musí být vyměněn výrobcem, prodejcem nebo podobně kvalifikovanou osobou z důvodu prevence jakýchkoliv bezpečnostních rizik.
- Napájecí kabel neohýbejte ani na něj nepokládejte těžké předměty.
- Předtím, než budete přístroj přesouvat anebo na něm vykonávat údržbu, vypněte ho a vytáhněte ze zásuvky. Vždy přístroj odpojte ze zásuvky, pokud ho nepoužíváte.
- Pro vypnutí zařízení zmáčkněte tlačítko ON/OFF a vytáhněte kabel ze zásuvky. Tahejte pouze za zástrčku, netahejte za kabel. V opačném případě může dojít k poškození kabelu anebo výskytu úniků kapaliny.
- Na produkt nelijte vodu: může to způsobit zkrat a poškození produktu.
- Nenechávejte proudit vzduchu přímo směrem na dítě po delší dobu.

## POPIS DÍLŮ



- A. Ovládací panel
- B. Přijímač dálkového ovládání
- C. Boční madla
- D. Výfuk vzduchu
- E. Nádrž na vodu
- F. Indikátor hladiny vody

- G. Napájecí kabel
- H. Vyjímání vzduchový filtr
- I. Háčky na navinutí kabelu
- J. Otočná kolečka
- K. Vodní ventil

## JAK PŘÍSTROJ POUŽÍVAT

Přístroj je dodán bez koleček. Před používáním zařízení na něj osadte kolečka.

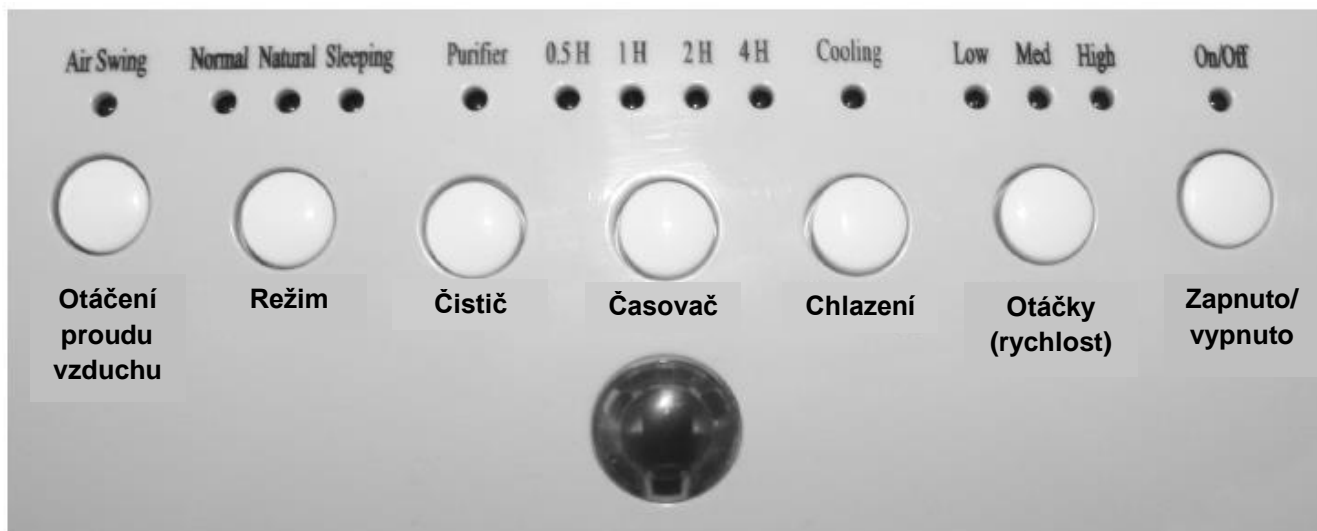
Umístěte ho na rovný, stabilní povrch a připojte napájecí kabel do vhodné zásuvky (230 V~): zařízení zapnete pomocí tlačítka ON/OFF. Po opětovném zmáčknutí tlačítka ON/OFF přístroj vydá zvuk a vypne se.

Tento produkt je možné používat jak jako **ventilátor - se 3 režimy (Normální-Normal, Přirozený-Natural a Spánek-Sleeping)** a se **3 možnostmi otáček ventilátoru (nízké-low, střední-medium a vysoké-high)** anebo jako **zvlhčovač/klimatizace (chladící)**: v tomto případě nádrž v zadní části musí být naplněna **demineralizovanou (destilovanou) vodou** po indikátor maximální hladiny, ale ne nad něj.

Pro zvýšení chladicího výkonu zařízení přidejte do nádrže s vodou syntetický led (není součástí dodávky). Tuto klimatizaci nepoužívejte ve velmi vlhkém a prašném prostředí anebo s teplotou přesahující 40°C.

Pokud objem vody v nádrži klesne pod minimální hladinu, vyznačenou na nádrži, zařízení vydá permanentní zvuk po dobu několika vteřin za účelem signalizace nízké hladiny vody a následně se režim chlazení vypne. Zařízení se automaticky vypne po vyndání nádrže. Ventilátor saje vzduch z místnosti a vede ho přes prachový filtr a odpařovací panel, který je konstantně zvlhčován díky systému, který tahá vodu z nádrže a rozprašuje ji na panel. Nasávaný horký vzduch způsobí, že se část vody na panelu odpaří; vzduch, který se vrátí do místnosti, je proto chladnější, což způsobuje pocit poklesu teploty vzduchu.

## DISPLEJ A OVLÁDACÍ PANEL



## DÁLKOVÉ OVLÁDÁNÍ



**TLAČÍTKO ON/OFF (ZAP./VYP.):** Zmáčknete tlačítko ON/OFF. Otáčky ventilátoru jsou přednastaveny na střední rychlost a režim na normální NORMAL. Opětovným zmáčknutím tlačítka ON/OFF zařízení vypnete.

**TLAČÍTKO SPEED (RYCHLOSTI):** Zmáčknete tlačítko SPEED pro výběr požadovaných otáček ventilace (nízké-low, střední-medium a vysoké-high). Rychlost ventilace se změní a kontrolka změní barvu.

**TLAČÍTKO AIR SWING (OTÁČENÍ PROUDU VZDUCHU):** Pro zvětšení ventilované oblasti v místnosti zmáčknete tlačítko AIR SWING. Vertikální žebra se budou otáčet směrem doprava a doleva. Pro zastavení jejich otáčení zmáčknete opět tlačítko AIR SWING a kontrolka se vypne. Horizontální žebra se mohou pohybovat nahoru a dolů.

**TLAČÍTKO TIMER (ČASOVAČ):** Pro volbu požadovaného časového intervalu zmáčknete tlačítko TIMER. Rozsah zvoleného času je mezi 0,5 a 7,5 hodiny. Rozsvítí je kontrolka korespondující se zvoleným časem.

**TLAČÍTKO REŽIMU:** Pokud toto tlačítko zmáčknete jednou, základní nastavení je normální NORMAL; pro volbu požadovaného režimu v souladu s následující sekvencí opět zmáčknete tlačítko:

NORMÁLNÍ → PŘIROZENÝ → SPÁNEK



**TLAČÍTKO COOL (CHLAZENÍ):** Kontrolka chlazení COOL bliká, pokud hladina vody v nádrži klesne pod minimální úroveň, vyznačenou na nádrži, anebo pokud v ní není vůbec žádná voda.

Před uvedením přístroje do režimu chlazení COOL se ujistěte, že ventily vodní nádrže jsou řádně zajištěny. Pak nalijte demineralizovanou (destilovanou) vodu do nádrže tak, aby její hladina byla mezi minimální a maximální vyznačenou úrovní.

Zmáčknete tlačítko COOL: přístroj začne foukat chladnější vzduch. Rozsvítí se kontrolka COOL.

Pro lepší chladicí výkon přidejte syntetický led (není součástí dodávky) přímo do nádrže s vodou potom, jak jste ho ponechali po dobu několika hodin v mrazničce.

Pro deaktivaci funkce COOL zmáčknete opět příslušné tlačítko.

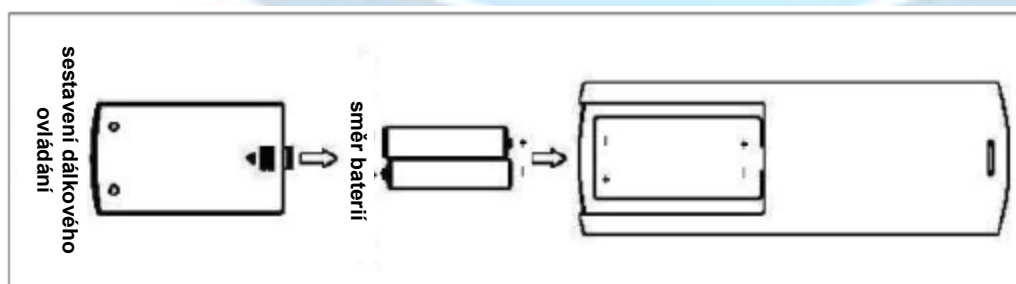
**TLAČÍTKO PURIFIER (ČISTIČ):** aktivuje funkci čištění vzduchu.

Pro vypnutí chlazení zmáčknete tlačítko ON/OFF. Vytáhněte zástrčku ze zásuvky.

**POZNÁMKA:** přístroj přestane pracovat se zpožděním 5 minut za účelem umožnění toho, aby se síťový filtr vysušil.

#### JAK VLOŽIT / VYNDAT BATERIE Z DÁLKOVÉHO OVLADAČE

Otevřete kryt baterie na zadní straně dálkového ovladače tím, že potáhnete kryt směrem dozadu. Vložte 2 baterie AAA (nejsou součástí balení), dávejte pozor na správnou polaritu (viz nákres níže, týkající se sestavení dálkového ovládání).



#### INFORMACE PRO SPRÁVNOU LIKVIDACI BATERIÍ V SOULADU S EVROPSKOU SMĚRNICÍ 2006/66/EC:

Prosíme, baterii vyměňte, až pokud je už nefunkční. Prosíme, nevyhazujte baterii do běžného komunálního odpadu. Odevzdejte ji v místním sběrném dvoře odpadů či prodejci poskytujícímu

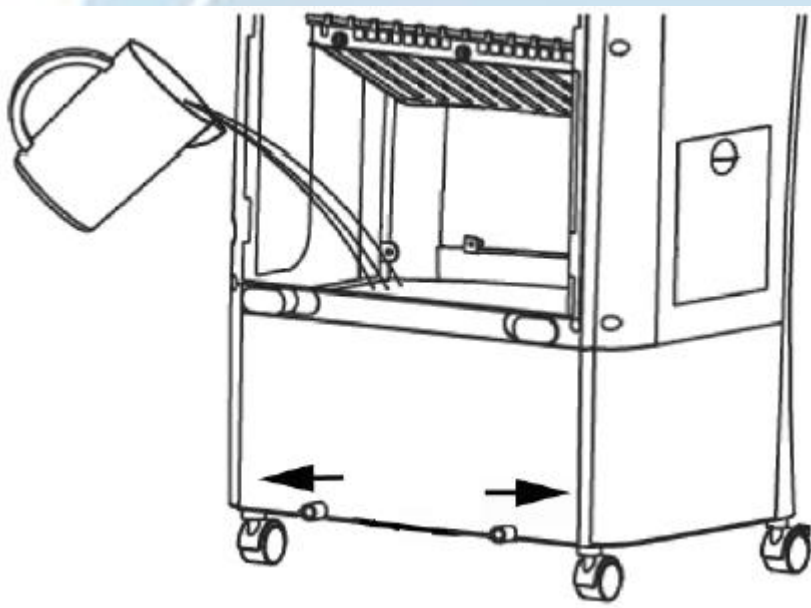
tuto službu. Separátní likvidaci baterií se vyhnete možným negativním dopadům na životní prostředí a lidské zdraví v důsledku nevhodné likvidace. Tato separátní likvidace umožňuje komponenty opětovně použít nebo recyklovat a tím dosáhnout výrazné úspory energie a zdrojů. Za účelem zdůraznění povinnosti separátní likvidace je baterie označena přeškrtnutou popelnicí. Nezákonná likvidace produktu uživatelem povede k uplatnění administrativních sankcí definovaných platnými předpisy.

## PLNĚNÍ NÁDRŽE NA VODU

**VAROVÁNÍ!!!**

**NEVYNDÁVEJTE VENTIL NA VODU V NÁDRŽI Z JEHO PLASTOVÉHO DRŽÁKU. VENTIL VYNDEJTE Z POUZDRA SPOLU S DRŽÁKEM ANEBU VENTIL NEVYNDÁVEJTE A NÁDRŽ NAPLNĚTE POMOCÍ KONVICE.**

**ZA ÚČELEM PROVOZU PŘÍSTROJE V REŽIMU CHLAZENÍ/ZVLHČOVÁNÍ NÁDRŽ MUSÍ BÝT NAPLNĚNA DEMINERALIZOVANOU VODOU (DESTILOVANÁ VODA).**



Otočte zarážkami na nádrži o 90° proti směru hodinových ručiček a vyndejte nádrž z otvoru; dolijte **demineralizovanou vodu** až po ukazatel maximální hladiny. Nádrž vraťte na svoje místo a otočte zarážky. Pokud si přejete udržovat vodu v nádrži pod teplotou okolí po delší dobu (až 4 hodiny) za účelem maximalizace chlazení v horkých měsících, dejte do mrazničky jeden ze dvou pytlíků na syntetický led, dokud se nevytvoří led, a pak led přidejte do nádrže na vodu po vyndání z pytlíku.

Led absorbuje teplo z vody. Doporučujeme nepřetržité použití ledu pro optimální chladicí výkon.

Při prvním používání přístroje můžete zaregistrovat zápach anebo voda může mít neobvyklou barvu: nepředstavuje to žádné zdravotní riziko.

Pokud během provozu přístroje dojde k vyndání nádrže, přístroj vydá zvukový signál a vypne se. Pro obnovení provozu zařízení zmáčkněte tlačítko ON/OFF.

Pokud nádrž po dobu několika vteřin přestane dodávat vodu, funkce chlazení se vypne a zůstane běžet pouze funkce ventilace.

## ÚDRŽBA A SKLADOVÁNÍ

**VAROVÁNÍ: POKUD CHCETE PROVÁDĚT ČIŠTĚNÍ NEBO ÚDRŽBU PŘÍSTROJE, VŽDY ODPOJTE PŘÍVODNÍ KABEL ZE ZÁSUVKY.**

**DŮLEŽITÉ: NEPONORUJTE VENTILÁTOR DO VODY.**

### Čištění vnější plochy přístroje:

Měkkým hadříkem utřete přístroj zvenku a odstraňte prach a nečistoty.

Pokud je ventilátor extrémně špinavý, použijte k čištění měkký hadřík namočený ve vodě s jemným čistícím přípravkem s teplotou nižší než 50°C. Před použitím přístroje ho nechte kompletně uschnout.

Nepoužívejte rozpouštědla (jako např. benzín) ani drsná čisticidla. Nemyjte zařízení vodou. Nepoužívejte k čištění oleje, chemikálie ani jiné látky, které mohou poškodit povrch přístroje.

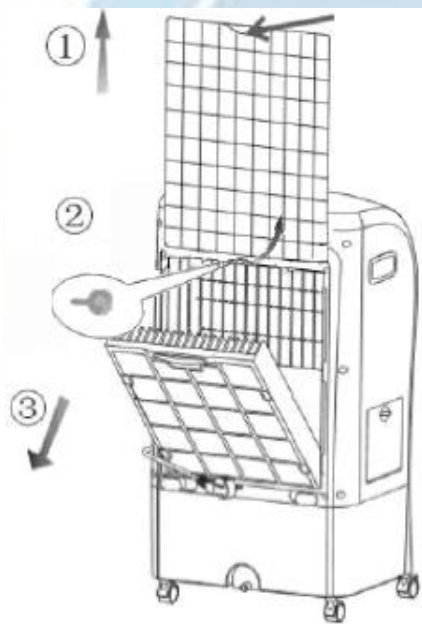
Pro odstranění prachu z nasávacích/výfukových mřížek používejte vysavač.

### Čištění prachového filtru, chladicího panelu a nádrže

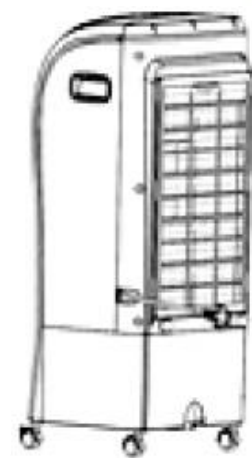
Prachový filtr čistěte často, nejméně jednou do měsíce.

Prachový filtr a chladicí panel vyndáte, jak je to znázorněno na obrázku níže.

### VYNDÁNÍ FILTRU



Zatáhněte za poutko směrem nahoru. Horní zarážku otočte směrem nahoru tak, jak je to znázorněno na obrázku. Filtr zvedněte jeho potáhnutím směrem nahoru.



Panel



Filtr

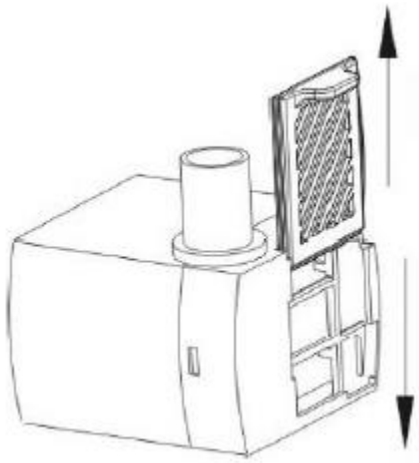


Prachový filtr čistěte pomocí měkkého kartáčku nebo vysavače a vyperte ho v roztoku vody a neutrálního čistícího přípravku. Zároveň vyndejte i chladicí panel a opláchněte ho v roztoku vody a neutrálního čistícího přípravku.

Vyndejte nádrž a opláchněte jí pod tekoucí vodou, čímž odstráňte všechny nečistoty.

Filtr, panel a nádrž ponechte po jejich opláchnutí úplně vysušit; pak tyto komponenty opět osadte do přístroje v tomto pořadí: nádrž na vodu, chladicí panel a nakonec prachový filtr.

## ČIŠTĚNÍ FILTRU ČERPADLA



Před zahájením činností údržby se ujistěte, že je zařízení odpojeno od zásuvky. Filtr musí být udržován v čistotě za účelem zajištění optimálního provozu přístroje. Pokud je filtr ucpaný anebo voda nemůže přes něj protékat, vyčistěte jej tak, jak je znázorněno na obrázku.

## SKLADOVÁNÍ

Pokud zařízení delší dobu nepoužíváte, odpojte ho od napájení proudem, uložte ventilátor do originálního obalu a skladujte spolu s tímto návodem na suchém a odvětraném místě.



### INFORMACE PRO SPRÁVNOU LIKVIDACI PŘÍSTROJE V SOULADU S EVROPSKOU SMĚRNICÍ 2012/19/EU:

Na konci svojí životnosti nesmí být toto zařízení zlikvidováno umístěním do běžného komunálního odpadu. Věnujeme pozornost zásadní roli, kterou hraje uživatel v opětovném použití, recyklaci nebo jiných formách obnovy takového odpadu. Odevzdejte ji v místním sběrném dvoře odpadů či prodejci poskytujícímu tuto službu. Separátní likvidací elektrického a elektronického odpadu se vyhnete možným negativním dopadům na životní prostředí a lidské zdraví v důsledku nevhodné likvidace. Tato separátní likvidace umožňuje komponenty opětovně použít nebo recyklovat a tím dosáhnout výrazné úspory energie a zdrojů. Za účelem zdůraznění povinnosti separátní likvidace je přístroj označený přeškrtnutou popelnicí. Nezákonná likvidace produktu uživatelem povede k uplatnění administrativních sankcí definovaných platnými předpisy.



**Zlepší svůj život**

[www.argoclima.com](http://www.argoclima.com)