



## VĚŽOVÝ VENTILÁTOR

**Fanny**  
tower



## INSTRUKCE K PROVOZU

Před snahou zařízení zapnout nebo na něm vykonat údržbu si pečlivě přečtěte tento návod.

Dodržujte všechny bezpečnostní pokyny. Nedodržení pokynů může vést k úrazu a/nebo ke škodám na majetku.

Tyto pokyny si uschovejte pro budoucí použití.

Strana 1

## VŠEOBECNÉ BEZPEČNOSTNÍ POKYNY

- Nepoužívejte tento přístroj pro jiný účel, než je uveden v tomto návodu. Jakékoliv jiné použití, než je doporučeno výrobcem, může způsobit požár, úraz elektrickým proudem nebo zranění osob.
- Ujistěte se, že napájecí zdroj, který je k dispozici, je v souladu s napětím, uvedeným na typovém štítku (220–240V AC/50Hz).
- Tento produkt není hračka. Děti musí být pod dohledem za účelem zajištění toho, že si se zařízením nehrají.
- Toto zařízení mohou používat osoby (včetně dětí) s omezenými fyzickými, smyslovými nebo mentálními schopnostmi, stejně jako s nedostatečnou praxí a znalostmi, pouze pokud jsou pod dohledem osoby zodpovědné za jejich bezpečnost.
- Zařízení nezakrývejte ani žádným způsobem neblokujte nasávací a výfukovou mřížku přístroje.
- Zajistěte, že všechny objekty jsou minimálně 1 metr od přední části a boků zařízení.
- Pokud chcete provádět čištění přístroje anebo ho nepoužíváte, vždy odpojte přívodní kabel ze zásuvky.
- Přístroj nepoužívejte v prašném prostředí nebo v přítomnosti hořlavých výparů (např. v dílně nebo garáži) anebo v přítomnosti barev a laků.
- Neumísťujte cokoli na zařízení, nepoužívejte zařízení k sušení oděvů.
- Zařízení používejte v dobře větraném prostředí.
- Do ventilačních mřížek v místě nasávání a výfuku vzduchu není dovoleno vkládat prsty ani žádné cizí předměty, jelikož toto může způsobit úraz elektrickým proudem, požár nebo poškození přístroje.
- Pro zabránění vzniku požáru ničím neblokujte mřížky přístroje a ani ho žádným způsobem nenaklánějte během jeho provozu.
- Nepoužívejte přístroj s poškozeným napájecím kabelem nebo zástrčkou. Pokud je napájecí kabel přístroje poškozen, musí být vyměněn u jeho výrobce nebo autorizovaného servisu anebo podobně kvalifikovanou osobou z důvodu předcházení vzniku nebezpečností.
- Nepoužívejte přístroj, pokud byl jakýmkoliv způsobem poškozen nebo je po pádu. Předajte přístroj autorizovanému servisu, který zajistí přezkoušení přístroje, jeho elektrické nebo mechanické seřízení anebo jeho opravu.
- Nejčastější příčinou přehřátí zařízení je nakumulovaný prach uvnitř přístroje. Prachové částice odstraňte tak, že přístroj odpojíte ze zásuvky a vyčistíte místa nasávání a výfuku vzduchu a mřížky pomocí vysavače.
- Pro čištění přístroje nepoužívejte drsné přípravky. Zařízení čistěte pomocí vlhkého (ne mokrého) hadříku namočeného do horké mýdlové vody. Před čištěním přístroje ho vždy odpojte ze zásuvky.
- Při odpojování přístroje nejprve přepněte vypínač do polohy OFF, potom odpojte napájecí kabel ze zásuvky. Při odpojování přístroje tahejte jen za zástrčku, netahejte za kabel.
- Nepokládejte žádné předměty na kabel a neohýbejte ho.
- Pokud je to možné, nepoužívejte prodlužovací kabel, protože se může přehřát a způsobit požár. Nepoužívejte jeden prodlužovací kabel na připojení více přístrojů.
- Neponořujte přívodní kabel, zástrčku ani jinou část zařízení do vody ani jiných kapalin.
- Nedotýkejte se zástrčky mokrou rukou.
- Neumísťujte ventilátor na ani vedle jakýchkoliv jiných zdrojů tepla.

### **VAROVÁNÍ: NEPŘIKRÝVEJTE VENTILÁTOR, ABYSTE PŘEDCHÁZELI JEHO PŘEHŘÁTÍ.**

Symbol níže signalizuje výše uvedené varování:



- Ventilátor může způsobit riziko požáru, pokud dojde během provozu k jeho zakrytí anebo k jeho kontaktu s **hořlavým** materiálem včetně záclon, závěsů, ložního prádla atd. **VENTILÁTOR UDRŽUJTE MIMO TĚCHTO MATERIÁLŮ.**
- Nezapojte zařízení k elektrickému proudu předtím, že bylo řádně namontováno a umístěno.
- Přívodní kabel nesmí vést pod kobercem. Nepřekrývejte kabel rohožemi, koberci apod. Umístěte kabel mimo místa, kde se často chodí, aby se zabránilo zakopnutí o kabel a svržení přístroje.
- Nepoužívejte tento přístroj v těsné blízkosti vany, sprchy nebo bazénu.
- Neumísťujte ventilátor pod zásuvku.
- Nepoužívejte přístroj ve venkovním prostředí.

**VAROVÁNÍ:** nepoužívejte ventilátor s ovladačem nebo jakýmkoliv jiným externím zařízením, které automaticky zapne ventilátor, protože může způsobit riziko požáru, pokud je přístroj zakrytý nebo nesprávně položený.

- Při prvním zapnutí přístroje může z ventilátoru unikat mírný neškodný zápach. Tento zápach je normální efekt prvního zahřátí vnitřních ohřívacích prvků a postupně se vytratí.

**VAROVÁNÍ: NESPOLÉHEJTE NA VYPÍNAČ JAKO NA JEDINÝ PROSTŘEDEK VYPNUTÍ PŘÍSTROJE. POKUD CHCETE PROVÁDĚT ÚDRŽBU NEBO PŘEMÍSTĚNÍ PŘÍSTROJE, VŽDY ODPOJTE PŘÍVODNÍ KABEL ZE ZÁSUVKY.**

- Ventilátor má uvnitř horké součástky, které tvoří jiskry nebo elektrické oblouky. Přístroj se nesmí používat v potenciálně nebezpečných oblastech, jako např. v prostorách s hořlavým, výbušným, vlhkým prostředím nebo prostředím plným chemických výparů.
- Neumísťujte ventilátor na měkké podklady, jako např. postel, kde může dojít k zablokování otvorů. Vždy umísťujte při jeho používání přístroj na stabilní, rovný a plochý povrch za účelem prevence jeho převrácení.
- Napájecí kabel umístěte tak, aby na něm nestál ventilátor ani jiná zařízení.
- Pokud přístroj nepoužíváte, vždy ho vytáhněte ze zásuvky.
- Pokud zařízení zůstává bez dohledu, vždy ho vypněte, abyste předešli nehodám.
- V případě výskytu jakýchkoliv problémů (abnormální hluk nebo divný zápach) ihned zařízení vypněte, nepokoušejte se ho opravit a odnechte ho do nejbližšího autorizovaného servisu

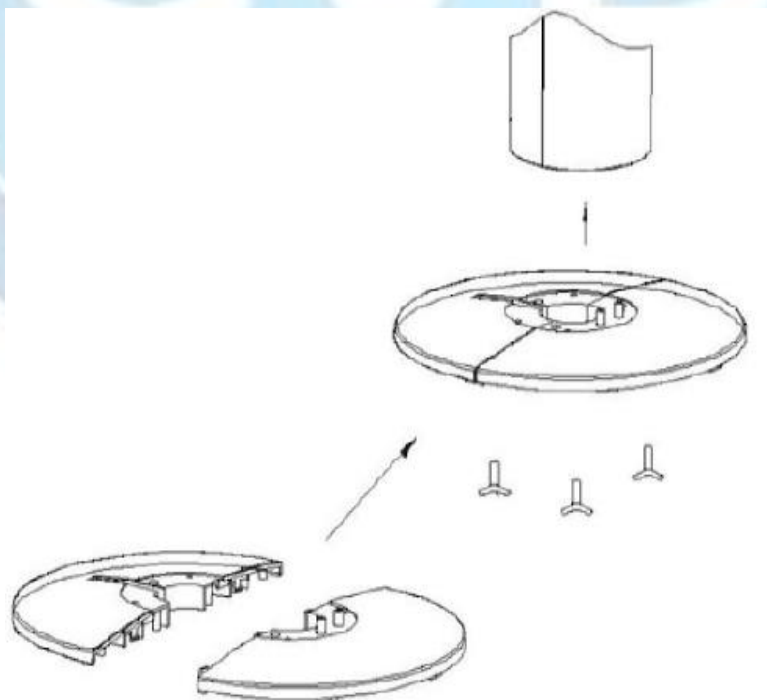
## POKYNY K SESTAVENÍ

Otevřete balení a vyndejte části zařízení: trup, podstavu a dálkový ovladač.

Spojte dvě poloviny podstavy, jak je to znázorněno na obrázku.

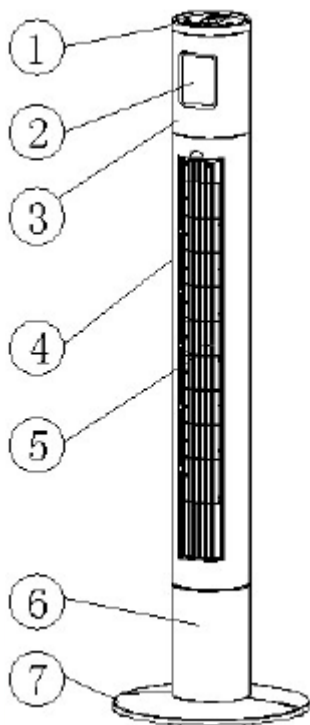
Vložte kabel do středového otvoru.

Vložte podstavu do spodní části zařízení a utáhněte 4 šrouby.



Před jeho zapnutím zařízení postavte vertikálně na rovný povrch.

## POPIS DÍLŮ



1. Digitální ovládací panel
2. Displej s tekutými krystaly
3. Horní panel
4. Zadní panel
5. Mřížka
6. Spodní panel
7. Podstavec
8. Dálkové ovládání



## JAK ZAŘÍZENÍ POUŽÍVAT



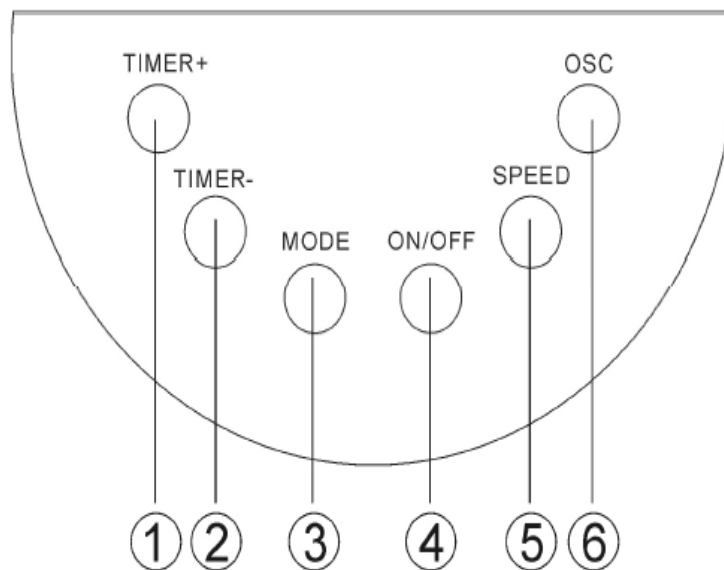
- 3 Zařízení není nutno instalovat. Přístroj umístěte na rovný, stabilní povrch. Napájecí kabel zapojte do vhodné elektrické zásuvky (230 V~). Pokud zařízení přesouváte, použijte madlo v jeho zadní části. Nepoužívejte ventilátor v oblasti s vysokou vlhkostí, bohatou na prach nebo vodu. Na ovládacím panelu nebo dálkovém ovladači zmáčkněte tlačítko ON. Zvuk oznámí, že zařízení se zapnulo, a digitální displej zobrazí teplotu v místnosti. Rychlost ventilátoru je nízká. Pomocí tlačítka OFF můžete ventilátor vypnout. Tento produkt je možné používat jako ventilátor se 3 režimy (Normal = normální, Natural = přirozený a Sleep = spánek) a 3 možnostmi rychlosti ventilátoru (low = nízká, medium = střední a high = vysoká).

1. Spánkové foukání
2. Přirozené foukání
3. Displej teploty v místnosti (°C) nebo časovače (H)
4. Otáčení
5. Rychlost foukání
6. Zobrazení zapnutí ventilátoru

## OVLÁDACÍ PANEL A DOSTUPNÉ FUNKCE

### 1/2 Tlačítka časovače TIMER +/-

Pokud zařízení pracuje, provozní čas může být nastaven zmáčknutím tlačítek **TIMER +/-**: od 1 do 12 hodin, každé zmáčknutí představuje 1 hodinu. Zároveň se zapne kontrolka LED H a zobrazí se nastavený čas. Přístroj se po uplynutí naprogramovaného času automaticky vypne.



### 6. Tlačítko otáčení SWING (OSC)

Pokud zařízení pracuje, zmáčkněte toto tlačítko OSC a zařízení se začne automaticky otáčet a přesouvat proud vzduchu střídavě zprava doleva a zpět. Zároveň se zapne kontrolka OSC. Pro vypnutí otáčení opět zmáčkněte tlačítko otáčení OSC a zároveň se vypne kontrolka otáčení. Úhel otáčení je 80°.

### 3. Tlačítko VOLBY REŽIMU

Umožňuje nastavit 3 režimy (SLEEP=SPÁNEK, NATURE=PŘÍROZENÝ, NORMAL=NORMÁLNÍ). Současně se rozsvítí kontrolky SLEEP a NATURAL. Režim NORMAL není na displeji zobrazen.

### 4. Tlačítko zapnutí/vypnutí

Zmáčknutí tlačítka ON/OFF způsobí, že se rozsvítí kontrolka nízké LOW rychlosti a zařízení začne pracovat na nízké rychlosti. Pokud chcete ventilátor vypnout, opět zmáčkněte toto tlačítko ON/OFF.

### 5. Tlačítko VOLBY RYCHLOSTI (SPEED)

Umožní Vám nastavit rychlost ventilátoru (HIGH=VYSOKÁ, MED=STŘEDNÍ, LOW=NÍZKÁ). Zároveň se zapne kontrolka rychlosti SPEED.

## DÁLKOVÉ OVLÁDÁNÍ

Dálkové ovládání má šest tlačítek, kterých funkce jsou identické s těmi na ovládacím panelu (který je detailně zobrazen výše).

### JAK VLOŽIT / VYNDAT BATERIE Z DÁLKOVÉHO OVLADAČE (viz nákres níže)

Otevřete kryt baterie na zadní straně dálkového ovladače (stlačte a potáhněte kryt).

Umístěte baterie do krytu, dávejte pozor na správnou polaritu.

Kryt vložte zpátky do správné polohy v dálkovém ovladači.

Použijte dvě baterie, model LR03AAA 1,5V, v souladu se směrnici č. 2006/66/EC.

Pokud nebudete přístroj delší dobu používat, baterie z ovladače vyndejte.



### INFORMACE PRO SPRÁVNOU LIKVIDACI BATERIE V SOULADU S EVROPSKOU SMĚRNICÍ 2006/66/EC:

Prosíme, baterii vyměňte, až pokud je už nefunkční. Prosíme, nevyhazujte baterii do běžného komunálního odpadu. Odevzdejte ji v místním sběrném dvoře odpadů či prodejci poskytujícímu tuto službu. Separátní likvidaci baterií se vyhnete možným negativním dopadům na životní prostředí a lidské zdraví v důsledku nevhodné likvidace. Tato separátní likvidace umožňuje komponenty opětovně použít nebo recyklovat a tím dosáhnout výrazné úspory energie a zdrojů. Za účelem zdůraznění povinnosti separátní likvidace je baterie označená přeškrtnutou popelnicí. Nezákonná likvidace produktu uživatelem povede k uplatnění administrativních sankcí definovaných platnými předpisy.

## ÚDRŽBA A SKLADOVÁNÍ

**POKUD CHCETE PROVÁDĚT PŘESUN NEBO ÚDRŽBU PŘÍSTROJE, VŽDY ODPOJTE PŘÍVODNÍ KABEL ZE ZÁSUVKY.**

**DŮLEŽITÉ: NEPONOŘUJTE VENTILÁTOR DO VODY.**

### Čištění vnější plochy přístroje:

Pokud chcete vykonat údržbu přístroje nebo jeho přesun, vždy ho předtím vypněte a vytáhněte napájecí kabel ze zásuvky.

Měkkým hadříkem utřete přístroj zvenku a odstraňte prach a nečistoty.

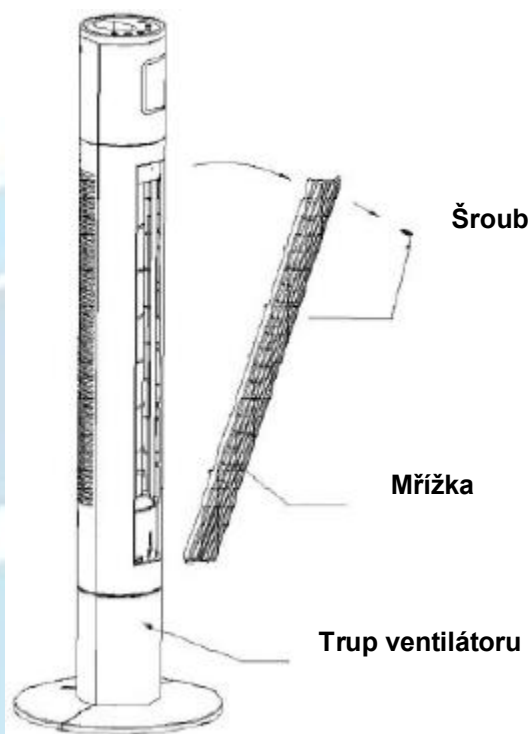
Pokud je ventilátor extrémně špinavý, použijte k čištění měkký hadřík namočený ve vodě s jemným čistícím přípravkem s teplotou nižší než 50°C. Před použitím přístroje ho nechte kompletně uschnout.

Nepoužívejte rozpouštědla (jako např. benzín) ani drsná čisticidla. Nemyjte zařízení vodou. Nepoužívejte k čištění oleje, chemikálie ani jiné látky, které mohou poškodit povrch přístroje.

Pro odstranění prachu z nasávacích/výfukových mřížek používejte vysavač.

### Čištění vnitřního ventilátoru

Vnitřní ventilátor čistěte často na základě podmínek prostředí, za kterých se zařízení používá: znečištěný vnitřní ventilátor může ventilátoru jako takovému bránit v řádném fungování. Odšroubujte šrouby a sundejte přední mřížku jejím potáhnutím směrem dolů, jak je to znázorněno na obrázku níže. Vnitřní ventilátor vyčistěte pomocí vysavače. Mřížku opět nasadte na ventilátor.



### SKLADOVÁNÍ

Pokud zařízení delší dobu nepoužíváte, uložte ventilátor do originálního obalu a skladujte spolu s tímto návodem na suchém a odvětraném místě.



### INFORMACE PRO SPRÁVNOU LIKVIDACI PŘÍSTROJE V SOULADU S EVROPSKOU SMĚRNICÍ 2012/19/EU:

Na konci svojí životnosti nesmí být toto zařízení zlikvidováno umístěním do běžného komunálního odpadu. Věnujeme pozornost zásadní roli, kterou hraje uživatel v opětovném použití, recyklaci nebo jiných formách obnovy takového odpadu. Odevzdejte ji v místním sběrném dvoře odpadů či prodejci poskytujícímu tuto službu. Separátní likvidací elektrického a elektronického odpadu se vyhnete možným negativním dopadům na životní prostředí a lidské zdraví v důsledku nevhodné likvidace. Tato separátní likvidace umožňuje komponenty opětovně použít nebo recyklovat a tím dosáhnout výrazné úspory energie a zdrojů. Za účelem zdůraznění povinnosti separátní likvidace je přístroj označený přeškrtnutou popelnicí. Nezákonná likvidace produktu uživatelem povede k uplatnění administrativních sankcí definovaných platnými předpisy.



**Zlepší svůj život**

[www.argoclima.com](http://www.argoclima.com)

**VYROBENO V ČÍNĚ**