



VĚŽOVÝ VENTILÁTOR



INSTRUKCE K PROVOZU

Před snahou zařízení zapnout nebo na něm vykonat údržbu si pečlivě přečtěte tento návod.
Dodržujte všechny bezpečnostní pokyny. Nedodržení pokynů může vést k úrazu a/nebo ke škodám na majetku.
Tyto pokyny si uschovejte pro budoucí použití.

VŠEOBECNÉ BEZPEČNOSTNÍ POKYNY

- Nepoužívejte tento přístroj pro jiný účel, než je uveden v tomto návodu. Jakékoliv jiné použití, než je doporučeno výrobcem, může způsobit požár, úraz elektrickým proudem nebo zranění osob.
- Ujistěte se, že napájecí zdroj, který je k dispozici, je v souladu s napětím, uvedeným na typovém štítku (220–240V AC/50Hz).
- Toto zařízení mohou používat děti od 8 let a osoby s omezenými fyzickými, smyslovými nebo mentálními schopnostmi, stejně jako s nedostatečnou praxí a znalostmi, pouze pokud jsou pod dohledem osoby zodpovědné za jejich bezpečnost, anebo obdrží dostatečné instrukce pro použití zařízení bezpečným způsobem a pochopí, jaká rizika při něm hrozí.
- Děti si se zařízením nesmějí hrát.
- Čištění a uživatelská údržba nesmí být vykonávána dětmi bez dohledu.
- Tento produkt není hračka. Děti musí být pod dohledem pro zajištění toho, že si se zařízením nehrají.
- Pokud chcete provádět čištění přístroje anebo ho nepoužíváte, vždy odpojte přívodní kabel ze zásuvky.
- Žádným způsobem neblokujte nasávací a výfukovou mřížku přístroje.
- Zajistěte, že všechny objekty jsou minimálně 1 metr od přední části a boků zařízení.
- Přístroj nepoužívejte v prašném prostředí nebo v přítomnosti hořlavých výparů (např. v dílně nebo garáži) anebo v přítomnosti barev a laků.
- Neumísťujte cokoli na zařízení, nepoužívejte zařízení k sušení oděvů.
- Zařízení používejte v dobře větraném prostředí.
- Do ventilačních mřížek v místě nasávání a výfuku vzduchu není dovoleno vkládat prsty ani žádné cizí předměty, jelikož toto může způsobit úraz elektrickým proudem, požár nebo poškození přístroje.
- Pro zabránění vzniku požáru ničím neblokujte mřížky přístroje a ani ho žádným způsobem nenaklánějte během jeho provozu.
- **Nepoužívejte přístroj s poškozeným napájecím kabelem nebo zástrčkou.** Pokud je napájecí kabel přístroje poškozen, musí být vyměněn u jeho výrobce nebo autorizovaného servisu anebo podobně kvalifikovanou osobou z důvodu předcházení vzniku nebezpečství.
- Nepoužívejte přístroj, pokud byl jakýmkoliv způsobem poškozen nebo je po pádu. Předějte přístroj autorizovanému servisu, který zajistí přezkoušení přístroje, jeho elektrické nebo mechanické seřízení anebo jeho opravu.
- Nejčastější příčinou přehřátí zařízení je nakumulovaný prach uvnitř přístroje. Prachové částice odstraňte tak, že přístroj odpojíte ze zásuvky a vyčistíte místa nasávání a výfuku vzduchu a mřížky pomocí vysavače.
- Pro čištění přístroje nepoužívejte drsné přípravky. Zařízení čistěte pomocí vlhkého (ne mokrého) hadříku namočeného do horké mýdlové vody. Před čištěním přístroje ho vždy odpojte ze zásuvky.
- Při odpojování přístroje nejprve přepněte vypínač do polohy OFF, potom odpojte napájecí kabel ze zásuvky. Při odpojování přístroje tahejte jen za zástrčku, netahejte za kabel.
- Nepokládejte žádné předměty na kabel a neohýbejte ho.
- Pokud je to možné, nepoužívejte prodlužovací kabel, protože se může přehřát a způsobit požár. Nepoužívejte jeden prodlužovací kabel na připojení více přístrojů.
- Neponořujte přívodní kabel, zástrčku ani jinou část zařízení do vody ani jiných kapalin.
- Nedotýkejte se zástrčky mokrou rukou.
- Neumísťujte ventilátor na ani vedle jakýchkoliv jiných zdrojů tepla.

VAROVÁNÍ: NEPŘIKRÝVEJTE VENTILÁTOR, ABYSTE PŘEDCHÁZELI JEHO PŘEHŘÁTÍ.

Symbol níže signalizuje výše uvedené varování:



VAROVÁNÍ: VENTILÁTOR NEZAKRÝVEJTE, ABY NEDOŠLO K JEHO PŘEHŘÁTÍ.

- Ventilátor může způsobit riziko požáru, pokud dojde během provozu k jeho zakrytí anebo k jeho kontaktu s **hořlavým** materiálem včetně záclon, závěsů, ložního prádla atd. **VENTILÁTOR UDRŽUJTE MIMO TĚCHTO MATERIÁLŮ.**
- Nezapojte zařízení k elektrickému proudu předtím, že bylo řádně namontováno a umístěno.
- Přívodní kabel nesmí vést pod kobercem. Nepřekrývejte kabel rohožemi, koberci apod. Umístěte kabel mimo místa, kde se často chodí, aby se zabránilo zakopnutí o kabel a svržení přístroje.
- Nepoužívejte tento přístroj v těsné blízkosti vany, sprchy nebo bazénu.

- Neumísťujte ventilátor pod zásuvku.
- Nepoužívejte přístroj ve venkovním prostředí.
VAROVÁNÍ: nepoužívejte ventilátor s ovladačem nebo jakýmkoliv jiným externím zařízením, které automaticky zapne ventilátor, protože může způsobit riziko požáru, pokud je přístroj zakrytý nebo nesprávně položený.

VAROVÁNÍ: NESPOLÉHEJTE NA VYPÍNAČ JAKO NA JEDINÝ PROSTŘEDEK VYPNUTÍ PŘÍSTROJE. POKUD CHCETE PROVÁDĚT ÚDRŽBU NEBO PŘEMÍSTĚNÍ PŘÍSTROJE, VŽDY ODPOJTE PŘÍVODNÍ KABEL ZE ZÁSUVKY.

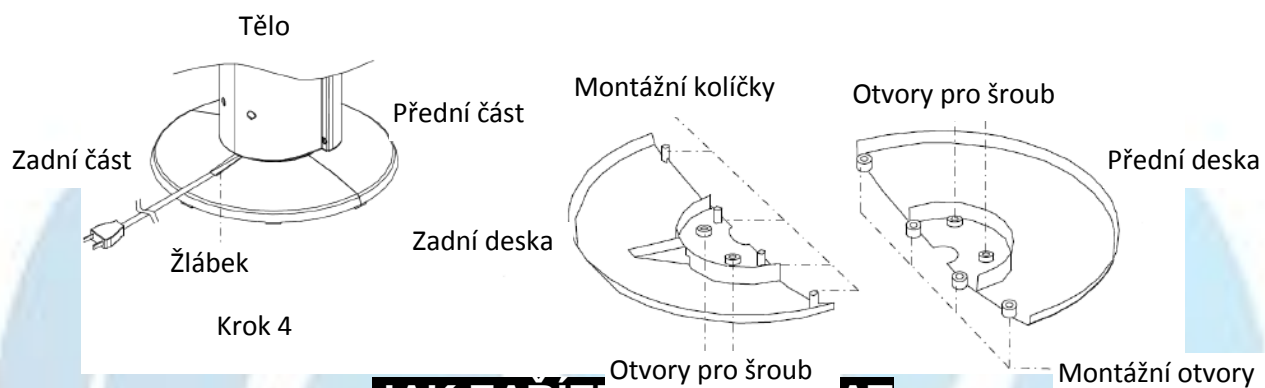
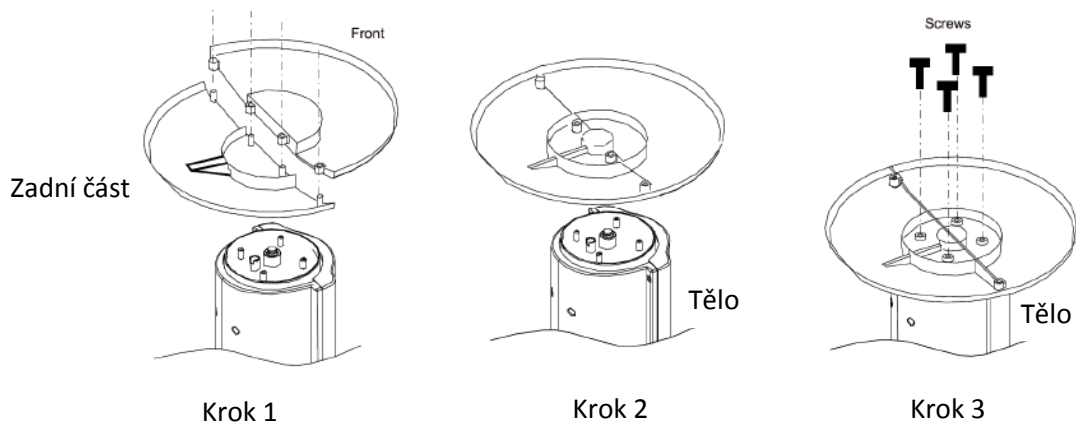
- Ventilátor má uvnitř horké součástky, které tvoří jiskry nebo elektrické oblouky. Přístroj se nesmí používat v potenciálně nebezpečných oblastech, jako např. v prostorách s hořlavým, výbušným, vlhkým prostředím nebo prostředím plným chemických výparů.
- Neumísťujte ventilátor na měkké podklady, jako např. postel, kde může dojít k zablokování otvorů. Vždy umísťujte při jeho používání přístroj na stabilní, rovný a plochý povrch za účelem prevence jeho převrácení.
- Napájecí kabel umístěte tak, aby na něm nestál ventilátor ani jiná zařízení.
- Pokud přístroj nepoužíváte, vždy ho vytáhněte ze zásuvky.
- Pokud zařízení zůstává bez dohledu, vždy ho vypněte, abyste předešli nehodám.
- V případě výskytu jakýchkoliv problémů (abnormální hluk nebo divný zápach) ihned zařízení vypněte, nepokoušejte se ho opravit a odнесите ho do nejbližšího autorizovaného servisu

POKYNY K SESTAVENÍ

1. Nasměrujte montážní kolíčky na příslušné díry a kolíčky zasuňte do děr.
2. Nasměrujte smontovanou podstavu na výčnělky pro šroub těla ventilátoru.
3. Po správném spojení těla a podstavy zašroubujte šrouby do výčnělků pro šroub podstavy. A umístěte napájecí kabel do přihrádky v podstavě.
4. Ventilátor položte na rovnou plochu.

Přední část

Šrouby



JAK ZAŘÍZENÍ POUŽÍVAT

Zařízení není nutno instalovat.
Pokud zařízení přesouváte, použijte madlo v jeho zadní části.

OVLÁDACÍ PANEL A DOSTUPNÉ FUNKCE



TLAČÍTKO OTÁČENÍ „SWING“

Pokud zařízení pracuje, stlačte tlačítko SWING, aby se přístroj automaticky otáčel a přesouval proud vzduchu zleva doprava. Pokud tlačítko SWING stlačíte znovu, otáčení se zastaví.

TLAČÍTKO REŽIMU „MODE“

Tlačítko MODE zmáčknete pro výběr režimu ventilace:

- normální „NORMAL“,
- přirozený „NATURE“
- spánek „SLEEP“.

TLAČÍTKO VYPÍNÁNÍ „ON/OFF“

Zmáčknete tlačítko ON/OFF na ovládacím panelu nebo dálkovém ovladači. Zvukový signál oznámí, že zařízení je zapnuté a na digitálním displeji se rozsvítí kontrolka napájení POWER a kontrolka střední rychlosti foukání MID. Pro vypnutí přístroje opět zmáčknete toto tlačítko.

TLAČÍTKO ČASOVAČE „TIMER“

Když zařízení pracuje, čas provozu může být nastaven stlačením tlačítka „TIMER“: v intervalech po 30 minutách až do 7,5 hodiny. Následně se objeví DISPLEJ ČASOVAČE a ukazuje nastavený čas. Po uplynutí nastaveného času se zařízení automaticky vypne.



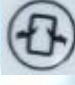


TLAČÍTKO RYCHLOSTI FOUKÁNÍ „SPEED“

Pokud zmáčknete tlačítko „SPEED“, výkon ventilátoru se zvýší z nízkého na střední a ze středního na vysoký.

DÁLKOVÉ OVLÁDÁNÍ

Dálkové ovládání má pět tlačítek, kterých funkce jsou identické s těmi na ovládacím panelu (který je detailně zobrazen výše).

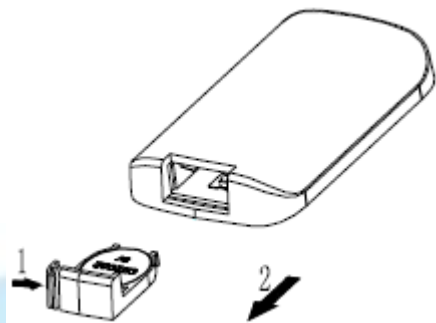


- Zmáčkněte tlačítko ON/OFF pro zapnutí nebo vypnutí ventilátoru. 
- Zmáčkněte tlačítko MODE pro výběr režimu ventilace: Normální, Přirozený a Spánek. 
- Zmáčkněte tlačítko SWING pro zahájení nebo přerušení otáčení zařízení. 
- Zmáčkněte tlačítko SPEED pro výběr rychlosti foukání: nízká, střední a vysoká. 
- Zmáčkněte tlačítko TIMER pro nastavení času od 30 minut do 7,5 hodiny. 

JAK VLOŽIT / VYNDAT BATERIE Z DÁLKOVÉHO OVLADAČE (viz nákres níže)
Otevřete kryt baterie na zadní straně dálkového ovladače (stlačte a potáhněte kryt).
Umístěte baterie do krytu, dávejte pozor na správnou polaritu.

Kryt vložte zpátky do správné polohy v dálkovém ovladači.

Používejte lithiově/manganové knoflíkové baterie, model č. CR2025-3V, v souladu se směrnici o bateriích č. 2006/66/EC (dodaná spolu s dálkovým ovladačem).



INFORMACE PRO SPRÁVNOU LIKVIDACI BATERIE V SOULADU S EVROPSKOU SMĚRNICÍ 2006/66/EC:

Prosíme, baterii vyměňte, až pokud je už nefunkční. Prosíme, nevyhazujte baterii do běžného komunálního odpadu. Odevzdejte ji v místním sběrném dvoře odpadů či prodejci poskytujícímu tuto službu. Separátní likvidací baterií se vyhnete možným negativním dopadům na životní prostředí a lidské zdraví v důsledku nevhodné likvidace. Tato separátní likvidace umožňuje komponenty opětovně použít nebo recyklovat a tím dosáhnout výrazné úspory energie a zdrojů. Za účelem zdůraznění povinnosti separátní likvidace je baterie označena přeškrtnutou popelnicí. Nezákonná likvidace produktu uživatelem povede k uplatnění administrativních sankcí definovaných platnými předpisy.

POUŽITÍ PŘIHRÁDKY PRO VŮNI

V přední části ventilátoru se pod otvorem nachází malá přihrádka. Uvnitř přihrádky je houbička. Pokud chcete, aby do místnosti proudil vzduch s vůní, přihrádku vytáhněte a na houbičku nakapejte nějakou vůni.



ÚDRŽBA A SKLADOVÁNÍ

POKUD CHCETE PROVÁDĚT PŘESUN NEBO ÚDRŽBU PŘÍSTROJE, VŽDY ODPOJTE PŘÍVODNÍ KABEL ZE ZÁSUVKY.

DŮLEŽITÉ: NEPONOŘUJTE VENTILÁTOR DO VODY.

Čištění vnější plochy přístroje:

Pokud chcete vykonat údržbu přístroje nebo jeho přesun, vždy ho předtím vypněte a vytáhněte napájecí kabel ze zásuvky.

Měkkým hadříkem utřete přístroj zvenku a odstraňte prach a nečistoty.

Pokud je ventilátor extrémně špinavý, použijte k čištění měkký hadřík namočený ve vodě s jemným čistícím přípravkem s teplotou nižší než 50°C. Před použitím přístroje ho nechte kompletně uschnout.

Nepoužívejte rozpouštědla (jako např. benzín) ani drsná čistidla. Nemyjte zařízení vodou. Nepoužívejte k čištění oleje, chemikálie ani jiné látky, které mohou poškodit povrch přístroje.

Pro odstranění prachu z nasávacích/výfukových mřížek používejte vysavač.

SKLADOVÁNÍ

Pokud zařízení delší dobu nepoužíváte, uložte ventilátor do originálního obalu a skladujte spolu s tímto návodem na suchém a odvětraném místě.



INFORMACE PRO SPRÁVNOU LIKVIDACI PŘÍSTROJE V SOULADU S EVROPSKOU SMĚRNICÍ 2012/19/EU:

Na konci svojí životnosti nesmí být toto zařízení zlikvidováno umístěním do běžného komunálního odpadu. Věnujeme pozornost zásadní roli, kterou hraje uživatel v opětovném použití, recyklaci nebo jiných formách obnovy takového odpadu. Odevzdejte ji v místním sběrném dvoře odpadů či prodejci poskytujícímu tuto službu. Separátní likvidaci elektrického a elektronického odpadu se vyhnete

možným negativním dopadům na životní prostředí a lidské zdraví v důsledku nevhodné likvidace. Tato separátní likvidace umožňuje komponenty opětovně použít nebo recyklovat a tím dosáhnout výrazné úspory energie a zdrojů. Za účelem zdůraznění povinnosti separátní likvidace je přístroj označený přeškrtnutou popelnicí.

Nezákonná likvidace produktu uživatelem povede k uplatnění administrativních sankcí definovaných platnými předpisy.



Zlepší svůj život

www.argoclima.com

VYROBENO V ČÍNĚ