

Elektrický olejový radiátor

Návod k použití

CZ



SENCOR®

SOH 3113BK

SOH 3115BK

Před použitím tohoto spotřebiče se prosím seznáme s návodem k jeho obsluze, a to i v případě, že jste již obeznámeni s používáním spotřebičů podobného typu. Spotřebič používejte pouze tak, jak je popsáno v tomto návodu k použití. Návod uschovejte pro případ další potřeby.

Minimálně po dobu trvání zákonného práva z vadného plnění, případně záruky za jakost doporučujeme uschovat originální přepravní karton, balicí materiál, pokladní doklad a potvrzení o rozsahu odpovědnosti prodávajícího nebo záruční list. V případě přepravy doporučujeme zabalit spotřebič opět do originální krabice od výrobce.

CZ-1

OBSAH

DŮLEŽITÉ BEZPEČNOSTNÍ POKYNY.....	3
POPIS SPOTŘEBIČE.....	6
SESTAVENÍ SPOTŘEBIČE.....	8
POUŽITÍ SPOTŘEBIČE.....	8
TEPELNÉ JIŠTĚNÍ.....	9
ČIŠTĚNÍ A ÚDRŽBA.....	9
SKLADOVÁNÍ.....	9
TECHNICKÉ ÚDAJE.....	9
POKYNY A INFORMACE O NAKLÁDÁNÍ S POUŽITÝM OBALEM.....	10
LIKVIDACE POUŽITÝCH ELEKTRICKÝCH A ELEKTRONICKÝCH ZAŘÍZENÍ.....	10

DŮLEŽITÉ BEZPEČNOSTNÍ POKYNY ČTĚTE POZORNĚ A USCHOVEJTE JE PRO BUDOUCÍ POUŽITÍ.

- Tento spotřebič mohou používat děti ve věku 8 let a starší a osoby se sníženými fyzickými, smyslovými nebo mentálními schopnostmi nebo s nedostatkem zkušeností a znalostí, pokud jsou pod dozorem nebo byly poučeny o používání tohoto spotřebiče bezpečným způsobem a rozumí případným nebezpečím. Čištění a údržbu prováděnou uživatelem nesmějí vykonávat děti bez dozoru.
- Děti ve věku od 3 do 8 let smí tento spotřebič zapínat a vypínat pouze za předpokladu, že byl umístěn nebo nainstalován ve své zamýšlené normální provozní poloze, a pokud jsou pod dozorem nebo byly poučeny o používání spotřebiče bezpečným způsobem a rozumí případným nebezpečím. Děti ve věku od 3 do 8 let nesmějí připojovat vidlici síťového kabelu do zásuvky, čistit spotřebič nebo vykonávat údržbu prováděnou uživatelem.
- Dětem mladším 3 let by měl být zamezen přístup ke spotřebiči, pokud nejsou trvale pod dozorem.
- Děti si se spotřebičem nesmějí hrát.
- Tento spotřebič je určen pro použití v domácnostech, kancelářích a podobných prostorách. Spotřebič nedoporučujeme používat v místnostech o ploše menší než 5 m².
- Před připojením spotřebiče k síťové zásuvce se ujistěte, že se jmenovité napětí uvedené na jeho typovém štítku shoduje s elektrickým napětím zásuvky.
- Spotřebič připojujte pouze k řádně uzemněné zásuvce.
- Spotřebič nepoužívejte v bezprostředním okolí vany, sprchy nebo plaveckého bazénu. Nepoužívejte jej v místnostech s vysokou prašností nebo vlhkostí, jako např. v prádelnách, v prostorách, kde se skladují hořlavé chemické látky, v průmyslovém prostředí nebo venku.
- Spotřebič neumísťujte těsně pod zásuvku elektrického napětí nebo do blízkosti otevřeného ohně.

- Spotřebič neumísťujte na nestabilní povrchy jako např. na koberec s hustými dlouhými vlákny, pohovku apod. Spotřebič umísťujte pouze na rovný, suchý a pevný povrch.
- Tento spotřebič není určen k připevnění na zeď.
- Spotřebič nepoužívejte, pokud není řádně sestaven.
- Nestrkejte žádné předměty skrz ventilační otvory. Mohlo by dojít k poškození spotřebiče.
- Při provozu musí být ponechán okolo spotřebiče volný prostor alespoň 50 cm k zabezpečení cirkulace vzduchu a dodržena vzdálenost 1 m od hořlavých materiálů.

**Upozornění:**

Abyste se vyvarovali přehřátí spotřebiče, nezakrývejte ho.

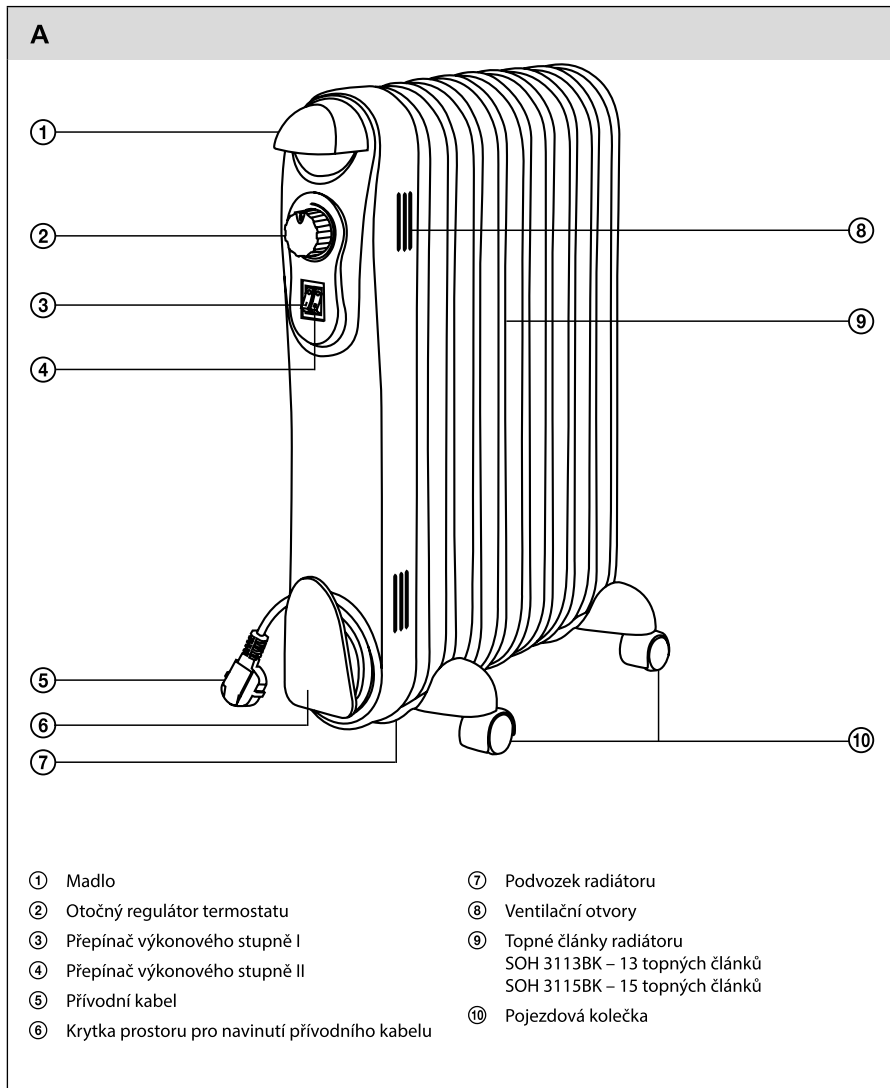
**Upozornění:**

Některé části tohoto spotřebiče se mohou stát velmi horkými a způsobit popálení. Zvláštní pozornost musí být věnována přítomnosti dětí a hendikepovaných lidí.

- Nenechávejte spotřebič v provozu během spánku.
- Spotřebič vždy vypněte a odpojte od síťové zásuvky, pokud ho nebudete používat, před demontáží, přemístěním nebo čištěním. Před demontáží, přemístěním a čištěním jej nechejte vychladnout.
- Abyste zabránili případnému úrazu elektrickým proudem, neponořujte spotřebič do vody nebo jiné tekutiny.
- Spotřebič odpojujte od síťové zásuvky tahem za zástrčku, nikoli za kabel. Jinak by mohlo dojít k poškození síťového kabelu nebo zásuvky.
- Spotřebič s poškozeným síťovým kabelem je zakázáno používat. Pokud je síťový kabel poškozen, musí být vyměněn autorizovaným servisním střediskem nebo jinou podobně kvalifikovanou osobou, aby se zabránilo vzniku nebezpečné situace.
- Tento spotřebič je naplněn přesným množstvím speciálního oleje. V případě úniku oleje kontaktujte autorizované servisní středisko.

- Veškeré opravy včetně oprav vyžadujících otevření nádrže na olej musí být prováděny pouze autorizovaným servisním střediskem.
- Aby se zabránilo vzniku nebezpečné situace, spotřebič neopravujte sami ani ho nijak neupravujte. Zásahem do spotřebiče se vystavujete riziku ztráty zákonného práva z vadného plnění, případně záruky za jakost.
- Při vyřazování spotřebiče se řiďte předpisy týkajícími se nakládání s olejem.
- Výrobce není odpovědný za případné škody způsobené nesprávným používáním tohoto spotřebiče.

POPIS SPOTŘEBIČE

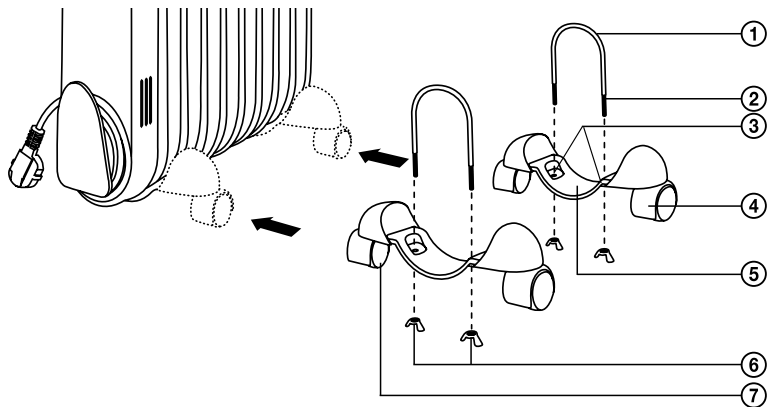


Elektrický olejový radiátor

SOH 3113BK / SOH 3115BK

CZ

B



- ① Třmen
- ② Montážní závit třmenu
- ③ Montážní otvor pro třmen
- ④ Krytka pojezdového kolečka

- ⑤ Podvozek
- ⑥ Křídlové matky
- ⑦ Pojezdová kolečka

SESTAVENÍ SPOTŘEBIČE

- Olejový radiátor nikdy nezapojíte před zahájením nebo v průběhu montáže do elektrické zásuvky.
- Před zahájením montáže zkontrolujte, zda není olejový radiátor poškozen např. pádem nebo přepravou.
- Při montáži doporučujeme položit olejový radiátor na stůl nebo pracovní desku tak, aby jeho spodní část, kam budou montována pojezdová kolečka B⑦, lehce přesahovala hranu stolu/desky.
- Mezi spodní část prvního a druhého topného článku vložte třmen B① a oba jeho konce se závitů B② protáhněte montážními otvory B③ dle obrázků B. Třmen B① lehce dotáhněte dvěma křídlovými matkami B⑥ (zatím neutahujte na doraz).
- Mezi spodní část předposledního a posledního topného článku vložte třmen B① a oba jeho konce se závitů B② protáhněte montážními otvory B③ dle obrázků B. Třmen B① lehce dotáhněte dvěma křídlovými matkami B⑥ (zatím neutahujte na doraz).
- Olejový radiátor opatrně postavte na podlahu a srovnejte jej vůči podvozků B⑤ tak, aby byl rovně. Nepoužívejte hrubou sílu. Pokud by nešel lehce srovnat, zkuste trochu povolit křídlové matky B⑥.
- Na závěr pevně dotáhněte všechny čtyři křídlové matky B⑥ na obou podvozcích B⑤.
- Zkontrolujte, zda je olejový radiátor stabilní.

POUŽITÍ SPOTŘEBIČE

1. ZAPNUTÍ A NASTAVENÍ VÝKONOVÉHO STUPNĚ

- Spotřebič připojte k síťové zásuvce.
- Kombinací voleb přepínačů A③ a A④ nastavte požadovaný výkonový stupeň:

Poloha „0“	vypnuto
Výkonový stupeň I	1 000 W
Výkonový stupeň II	1 300 W
Výkonový stupeň I + II	2 300 W

- Provoz každého výkonového stupně je signalizován světelnou kontrolkou integrovanou v každém z přepínačů A③ a A④. Pokud je dosaženo teploty nastavené na termostatu, kontrolka zhasne. Rozsvítí se opět v případě poklesu teploty. Tím signalizuje ohřev.



Poznámka:

Při prvním spuštění nebo po delší době nepoužívání olejového radiátoru můžete ucítit slabý zápach. Tento jev zmizí za krátkou chvíli.

2. NASTAVENÍ TERMOSTATU

- Nastavení termostatu provedete pomalým otáčením regulátoru termostatu A② ve směru hodinových ručiček. Otáčení regulátoru A② zastavte, jakmile uslyšíte slabé cvaknutí. Nyní je termostat nastaven a bude udržovat aktuální teplotu v místnosti automatickým spínáním a vypínáním topných článků.
- V případě, že potřebujete vytopit místnost na vyšší teplotu, než je aktuální, otočte regulátor termostatu A② ve směru hodinových ručiček až na doraz (na maximum) a vyčkejte, až teplota v místnosti dosáhne požadované úrovně. Poté otočte regulátor termostatu A② zpět proti směru hodinových ručiček, dokud se neozve slabé cvaknutí a kontrolky přepínačů A③ a A④ nezhasnou.



Poznámka:

Otáčením regulátoru termostatu A② ve směru hodinových ručiček zvyšujete nastavenou teplotu. Otáčením v opačném směru teplotu snižujete.

TEPELNÉ JIŠTĚNÍ

- Olejový radiátor je vybaven dvoustupňovým tepelným jištěním:
 - První stupeň (vratná tepelná pojistka) vypíná olejový radiátor v případě přehřátí, kdy je dosaženo vnitřní teploty elektroniky 100 °C. V takovém případě je následně nutno nechat radiátor několik minut vypnutý. Jakmile zchladne, tepelná pojistka se automaticky deaktivuje a radiátor je možno dál používat.
 - Druhý stupeň (nevratná tepelná pojistka) by se aktivoval v případě, kdy by selhal první stupeň a zároveň by bylo dosaženo vnitřní teploty elektroniky 140 °C. V takovém případě je potřeba obrátit se na autorizovaný servis, který funkčnost radiátoru obnoví odborným zásahem.

ČIŠTĚNÍ A ÚDRŽBA

- Před čištěním spotřebič vypněte, odpojte od síťové zásuvky a nechte jej zchladnout.
- Spotřebič vyčistěte suchým nebo mírně navlhčeným hadříkem. K čištění nepoužívejte chemikálie nebo abrazivní čisticí prostředky. Mohlo by dojít k poškození povrchu spotřebiče.
- Spotřebič nepostříkujte vodou ani jej neponořujte do vody nebo jiné tekutiny.

SKLADOVÁNÍ

- Pokud nebudete spotřebič používat delší dobu, uložte ho na suché, čisté místo mimo dosah dětí.
- Před uložením nechte spotřebič zchladnout.
- Přívodní kabel A⑤ můžete uskladnit přímo v prostoru v přední části olejového radiátoru navinutím za krytku A⑥.

TECHNICKÉ ÚDAJE

Jmenovité napětí.....	230 V
Jmenovitý kmitočet.....	50/60 Hz
Maximální jmenovitý příkon	2 300 W

Změny textu a technických specifikací vyhrazeny.

POKYNY A INFORMACE O NAKLÁDÁNÍ S POUŽITÝM OBALEM

Použitý obalový materiál odložte na místo určené obcí k ukládání odpadu.

LIKVIDACE POUŽITÝCH ELEKTRICKÝCH A ELEKTRONICKÝCH ZAŘÍZENÍ

Tento symbol na produktech anebo v průvodních dokumentech znamená, že použité elektrické a elektronické výrobky nesmí být přidány do běžného komunálního odpadu. Ke správné likvidaci, obnově a recyklaci předejte tyto výrobky na určená sběrná místa. Alternativně v některých zemích Evropské unie nebo jiných evropských zemích můžete vrátit své výrobky místnímu prodejci při koupi ekvivalentního nového produktu.

Správnou likvidací tohoto produktu pomůžete zachovat cenné přírodní zdroje a napomáháte prevenci potenciálních negativních dopadů na životní prostředí a lidské zdraví, což by mohly být důsledky nesprávné likvidace odpadů. Další podrobnosti si vyžádejte od místního úřadu nebo nejbližšího sběrného místa.

Při nesprávné likvidaci tohoto druhu odpadu mohou být v souladu s národními předpisy uděleny pokuty.

Pro podnikové subjekty v zemích Evropské unie

Chcete-li likvidovat elektrická a elektronická zařízení, vyžádejte si potřebné informace od svého prodejce nebo dodavatele.

Likvidace v ostatních zemích mimo Evropskou unii

Tento symbol je platný v Evropské unii. Chcete-li tento výrobek zlikvidovat, vyžádejte si potřebné informace o správném způsobu likvidace od místních úřadů nebo od svého prodejce.



Tento výrobek splňuje veškeré základní požadavky směrnic EU, které se na něj vztahují.