

---

**VENTILÁTORY**  
**Domácnosť a komerčné priestory**



**Inštalačno - užívateľský  
návod**



---

**CA MD RF EP**

---



## POPIS

Pred inštaláciou a pripojením výrobku si pozorne prečítajte tieto pokyny. Firma Vortice odmieta akúkoľvek zodpovednosť za prípadné zranenia osôb alebo škody na majetku spôsobené nedodržaním pokynov, uvedených v tomto návode. Dodržiavaním pokynov zabezpečíte dlhodobú životnosť výrobku a jeho elektrickú a mechanickú spoľahlivosť. Návod si starostlivo uschovajte.

Spotrebič, ktorý ste si zakúpili, je výrobok firmy Vortice špičkovej technológie. Tento odsávací strešný ventilátor so sacím potrubím alebo voľným odsávaním je určený na odsávanie malých, stredne veľkých alebo veľkých miestností. Motor má guľôčkové ložiská, čo zaručuje bezproblémovú prevádzku počas 30 000 hodín a trvalo nízku úroveň hlučnosti. Ventilátor má krytie IP44 - ochrana proti striekajúcej vode.

## UPOZORNENIE



**Dodržiavanie nasledujúcich pokynov zabráni zraneniu užívateľa.**

- Tento výrobok nepoužívajte na iné účely, ako sú uvedené v tomto návode.
- Po rozbalení zariadenie skontrolujte, či nie je poškodené: v prípade pochybností sa ihneď obráťte na autorizované servisné stredisko Vortice. Baliaci materiál (plastové sáčky, polystyrénové peny, skrutky a pod.) uschovajte mimo dosahu detí.
- Používanie akéhokoľvek elektrického spotrebiča zahŕňa dodržiavanie niekoľkých základných pravidiel:
  - nedotýkajte sa zariadenia mokrými alebo vlhkými rukami
  - neobsluhujte zariadenie, keď ste bosý
  - zariadenie nesmú obsluhovať neploleté osoby
- Ak sa rozhodnete zariadenie dlhšiu dobu nepoužívať, odpojte ho od elektrickej siete a uložte mimo dosahu detí.
- Nepoužívajte prístroj v prostredí s horľavými látkami alebo výparmi ako alkohol, pesticídy atď.
- Nekladte na zariadenie ťažké predmety ani naňho nesadajte.



**Dodržiavanie nasledujúcich pokynov zabráni poškodeniu výrobku.**

- Zariadenie žiadnym spôsobom neupravujte.
- Zariadenie nevystavujte nepriaznivým vplyvom počasia (dážď, slnko atď.)

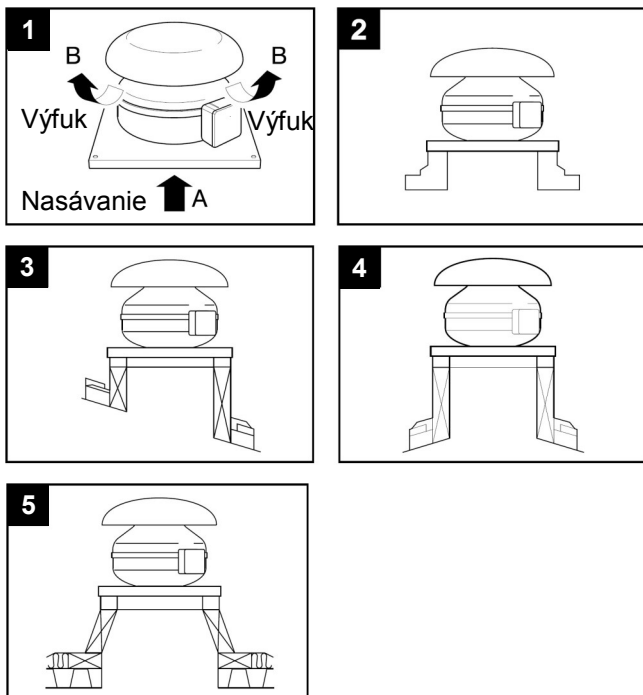
- Ak je nutná oprava, vyžadujte len originálne náhradné diely Vortice.
- Zariadenie pravidelne kontrolujte - odporúčaný interval pre kontrolu a čistenie daný výrobcom je min. raz za 3 mesiace. Tento interval sa skraca v závislosti od čistoty miesta inštalácie.
- Ak zariadenie spadne alebo bolo vystavené silnému úderu, nechajte ho skontrolovať v autorizovanom servisnom stredisku Vortice.
- Pri manipulácii so zariadením je nutné postupovať opatrne. Hrany a rohy prístroja môžu spôsobiť zranenie.
- Inštaláciu zariadenia smie prevádzať len kvalifikovaná osoba.
- Čistenie vnútornej časti zariadenia smie vykonávať len kvalifikovaná osoba (obr.15-16).
- Zariadenie musí byť uzemnené podľa platných noriem. V prípade nejasností sa obráťte na kvalifikovanú osobu alebo autorizované servisné stredisko.
- Elektrická sieť, ku ktorej je zariadenie pripojené, musí byť v súlade s platnými predpismi.
- Elektrická sieť resp. zástrčka, na ktorú pripojíte zariadenie, musí byť dimenzovaná na maximálny výkon zariadenia.
- Pri inštalácii je potrebný viacpólový vypínač so vzdialenosťou medzi kontaktmi aspoň 3 mm.
- Hlavný vypínač prístroja vypnite:
  - a) ak zistíte poruchu chodu zariadenia,
  - b) ak sa rozhodnete prístroj vyčistiť,
  - c) ak sa rozhodnete prístroj nepoužívať počas dlhšej doby.
- Aby bola prevádzka zariadenia efektívna, je potrebné zaistiť prívod vzduchu do miestnosti. Ak už existuje v obsluhovanej miestnosti spaľovacie zariadenie (napr. ohrievač vody alebo plynový sporák), ktoré nie je vybavené vyváženým dymovým kanálom, zabezpečte dostatočný prívod vzduchu do miestnosti, primeraný správnej funkcii spaľovacieho zariadenia a ventilátora.
- Zariadenie musí nasávať vzduch zo samostatného potrubia určeného len pre toto zariadenie a odvádzať vzduch priamo do vonkajšieho prostredia.
- Motor všetkých modelov je chránený tepelnou poistkou s manuálnym resetom. V prípade výpadku poistky odpojte napájanie a po odstránení poruchy ho znovu pripojte.
- Nezakrývajte a neupchávajte sanie a výfuk zariadenia, aby vzduch mohol voľne prúdiť.
- Zariadenie nesmie byť využívané na spúšťanie ohrievačov vody, pecí a pod. a taktiež na odťah horúcich spalín z týchto zariadení.

**Poznámka:** Ak je zariadenie inštalované vo výške menej ako 2,3m, je nutné namontovať na nasávaciu stranu pevnú ochrannú mriežku (obr. 7).

- Maximálna pracovná teplota je 55 °C pre modely CA 150-160-200-250-315 MD E RF a 50°C pre modely CA 100-120-150 Q MD E RF.

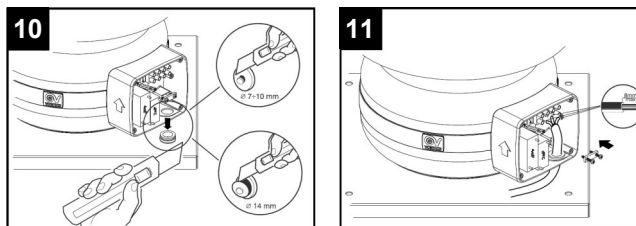
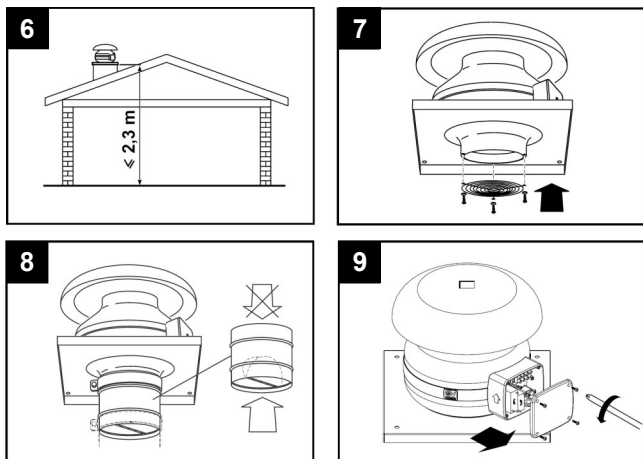
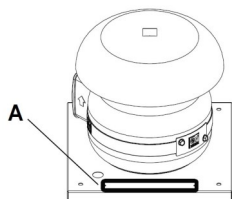
## INŠTALÁCIA

### PRÍKLAD UMIESTNENIA VENTILÁTORA

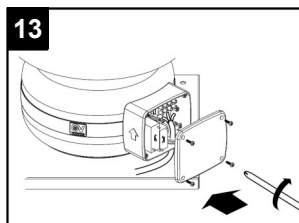
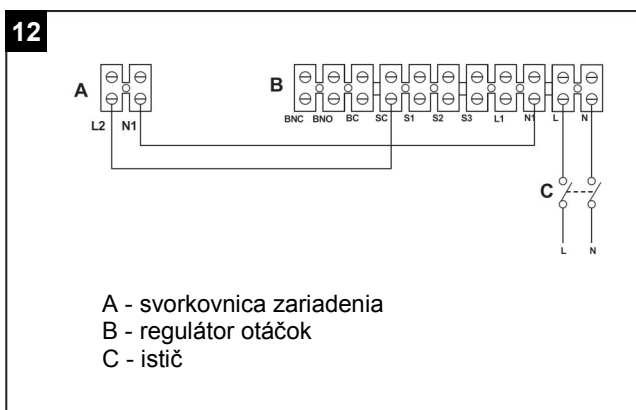


### INŠTALÁCIA VENTILÁTORA

Údaje elektrickej siete sa musia zhodovať s údajmi, ktoré sú uvedené na štítku (A).



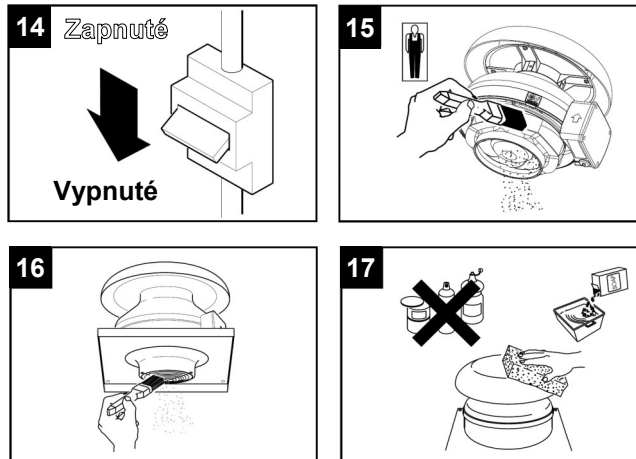
## ELEKTRICKÉ SCHÉMY



## ÚDRŽBA

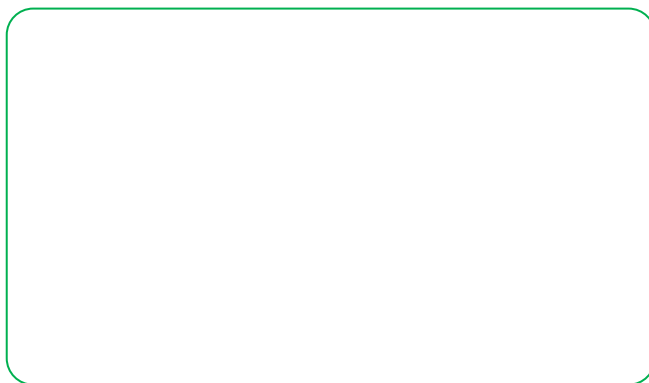
Pred čistením je nutné odpojiť zariadenie od elektrickej siete.

Od prachu zariadenie očistíte jemným štetcom. Jednotlivé časti čistíte jemnou handričkou namočenou vo vlažnej vode s malým množstvom saponátu. Ventilátor nikdy nenamáčajte do vody.



---

Predajca



**Ochrana životného prostredia**

Európska smernica 2012/19/EU stanovuje:

Symbol preškrtnutého odpadkového koša v užívateľskom návode, alebo na balení výrobku znamená, že daný produkt nesmie byť likvidovaný spolu s komunálnym odpadom.

Spotrebiteľ je povinný likvidovať elektrické a elektronické zariadenia označené symbolom preškrtnutého odpadkového koša prostredníctvom špecializovaných zberných miest určených vládou alebo miestnymi orgánmi.

Recykláciou, alebo inými formami využitia starých prístrojov, prispievate k ochrane vášho životného prostredia.