

# Ultrazvukový zvlhčovač vzduchu

## Airbi MIST



### Návod k použití

(verze 1.2)



# 1 Před prvním použitím

---

## 1.1 Proč zvlhčovat vzduch?

Pobyt ve vytápěných místnostech může být nejen nepříjemný, ale i zdravotně závadný. Jednou z hlavních příčin je nízká vlhkost vzduchu. Optimální vlhkost je v rozmezí 45% až 55%, přičemž v mnoha našich domácnostech v zimních měsících klesá pod hladinu 20%.

Co vlastně nízká hodnota vlhkosti vzduchu způsobuje? Částice prachu, bakterie, viry, výkaly roztočů, které jsou za normálního stavu zachycovány nosní sliznicí a vydechovány zpět, se vinou suchého vzduchu, který snižuje přirozenou obranyschopnost těla, dostávají až do plic. Dochází tak k přetěžování imunitního systému a následně k podráždění sliznic, dráždivému kašli, popraskaným rtům, a to je již jen krůček od nejrůznějších onemocnění.

Ultrazvukové zvlhčovače Airbi jsou ideální do bytů, kanceláří, prostě všude tam, kde nízká vlhkost vzduchu může způsobovat lidem zdravotní problémy. Ultrazvukem vyrobená pára je zdraví neškodná. Největší výhodou ultrazvukových zvlhčovačů vzduchu je vysoký výkon při nízké spotřebě elektrické energie.

## 1.2 Princip ultrazvukového zvlhčovače

Ultrazvukový zvlhčovač pomocí vysokofrekvenčního kmitání rozkládá vodu na mikrokapičky o průměru 1-5µm. Ventilační systém pak vyfukuje tuto přeměněnou vodu do suchého vzduchu, kde se vypařuje a vytváří požadovanou vlhkost. V okolí přístroje tedy může být pozorován jasně viditelný opar nebo dokonce mlha.

## 1.3 Bezpečnostní pokyny

- Před používáním zařízení si vždy pečlivě přečtěte pokyny uvedené v návodu k použití.
- Návod k použití si uschovejte pro možnost nahlédnutí v budoucnu.
- Po vybalení zvlhčovače z krabice zkontrolujte, zda nedošlo při přepravě zvlhčovače k jeho poškození. Pokud nějaké zjistíte, kontaktujte co nejdříve svého prodejce. Doporučujeme si uschovat obal pro případné pozdější použití.
- Před prvním použitím zkontrolujte, zda parametry přístroje (el. napětí atd.) odpovídají místním podmínkám.
- Zvlhčovač vždy umístěte na tvrdý a rovný vodorovný povrch, minimálně 15 cm od stěn a mimo dosah jakéhokoliv zdroje tepla jako jsou např. hořáky, radiátory atd. Zvlhčovač nelze používat na ploše, která není vodorovná.
- Uchovávejte zvlhčovač mimo dosah dětí. Nedovolte dětem, aby si s ním hrály.
- Před použitím zvlhčovače rozviňte šňůru a zkontrolujte, zda není poškozená. Pokud je poškozená, nepoužívejte ji.
- Nepřipojujte ani neodpojujte zvlhčovač ze zásuvky vlhkýma rukama.
- Základní jednotku nikdy nerozebírejte.
- Zvlhčovač nikdy nepoužívejte s vadnou zástrčkou nebo přívodní šňůrou ani po poruše nebo poškození jakéhokoliv druhu. V těchto případech předejte zvlhčovač nejbližšímu schválenému prodejci/opraváři ke kontrole.

- Nikdy nepoužívejte ve zvlhčovači žádné přísady jako např. parfémy, vonné esence atd.
- Zvlhčovačem netřepejte, mohlo by to způsobit únik vody do spodní části a ovlivnit jeho účinnost.
- Zvlhčovač nikdy neponechávejte po dlouhou dobu na slunci.
- Pokud se během normálního používání objeví neobvyklý zápach, přístroj vypněte, odpojte jej ze zásuvky a nechejte jej zkontrolovat kvalifikovanými pracovníky.
- Před čištěním nebo demontáží nádrže zvlhčovač odpojte ze zásuvky.
- Pokud je přístroj v provozu, nikdy se nedotýkejte vody ani ponořených dílů.
- Pokud není v nádrži voda, nikdy zvlhčovač nezapínejte.
- Dbejte na to, aby nedošlo k poškrábání převodníku na rozklad vody.
- Aby se zabránilo jakémukoliv poškození přístroje, dbejte na to, aby nedošlo k proniknutí vody do spodní jednotky.
- Nikdy nevyplachujte celou jednotku vodou, neponořujte ji do vody.
- Ultrazvukový zvlhčovač je třeba pravidelně čistit. Při čištění postupujte podle příslušných pokynů uvedených v tomto návodu a respektujte je.
- Zvlhčovač nepoužívejte tehdy, když je vzduch v místnosti již dostatečně vlhký (vlhkost vyšší jak 50%). Nadměrná vlhkost způsobuje kondenzaci na studených plochách nebo stěnách místností.
- Přístroj je určen pouze pro vnitřní používání.
- Tento přístroj není určen k použití osobami (včetně dětí) se sníženými fyzickými, smyslovými či mentálními schopnostmi nebo nedostatkem zkušeností a znalostí, pokud nejsou pod dohledem nebo jim osoba odpovědná za jejich bezpečnost nepodala instrukce k jeho používání.
- Před uskladněním přístroje jej nejdříve vyčistěte a opatrně vysušte podle dále uvedených pokynů. Nechte přístroj dobře oschnout. Neuklízejte přístroj, pokud je v něm voda. Přístroj uložte na suché, chladné místo, mimo dosah dětí.

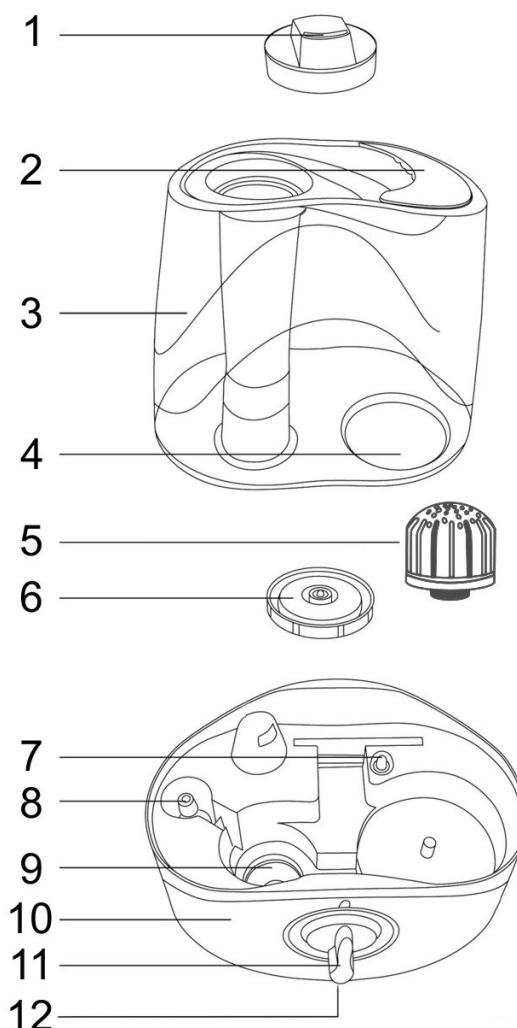
## 2 Popis přístroje

### 2.1 Technická specifikace

Model: SPS-706  
 Emise vodních par: 250 ml/hod  
 Kapacita nádoby na vodu: 5 litrů  
 Hlučnost: < 35 dB (A)  
 Napětí: 220-240 V  
 Frekvence: 50/60 Hz  
 Výkon: 30W  
 Rozměry: 26 x 20 x 32 cm

### 2.2 Schéma přístroje

- 1 – výstupní tryska
- 2 – držadlo nádoby na vodu
- 3 – nádoba na vodu
- 4 – plnicí otvor
- 5 – vodní filtr
- 6 – uzávěr nádoby na vodu
- 7 – kontrolka zapnutí
- 8 – hladinový senzor
- 9 – převodník rozkládající vodu
- 10 – spodní díl (komora)
- 11 – hlavní vypínač
- 12 – tlačítko pro osvětlení



### 2.3 Vlastnosti přístroje

Vysoce efektivní při vytváření vlhkosti.

Snadno plnitelná nádoba na vodu.

Automatické vypnutí jako ochrana přístroje při nedostatku vody v nádržce.

Nízká hlučnost při provozu a nízká spotřeba energie - šetří 85-90% elektřiny v porovnání s běžnými parními zvlhčovači.

Vysoce kvalitní převodník na rozkládání vody s dlouhou životností.

Uvolňuje vydatné množství aniontů, podporuje buněčný metabolismus, zvyšuje vitalitu a chuť k jídlu, pomáhá pročištění krve a zklidnění nervů.

Noční osvětlení.

### 2.4 Funkce přístroje

Zvyšuje a reguluje relativní vlhkost ovzduší v místnosti.

Eliminuje elektrostatické napětí.

Preventivně brání nejružnějším nemocem.

Udržuje a chrání vaši kůži.

Ovlivňuje teplotu v místnosti.

### 3 Pokyny k používání přístroje

---

Před prvním použitím nechte přístroj alespoň půl hodiny přizpůsobit pokojové teplotě. Přístroj se doporučuje používat v teplotním rozmezí 5-40 °C a relativní vlhkosti nižší než 80%. Sejměte nádrž na vodu (3), odšroubujte kryt nádrže ze spodní strany a naplňte nádobu čistou vodou (teplota vody by neměla být vyšší jak 40°C). Po naplnění nádoby ji opět uzavřete pomocí jejího uzávěru. Uzávěr (6) není třeba dotahovat na maximum, neboť opětovné povolení by mohlo vyžadovat více síly.

Zkontrolujte spodní díl zvlhčovače (10) a ujistěte se, že tento díl není znečištěný. Opatrně nasadte nádobu s vodou na základnu a vyčkejte pár sekund než se voda dostane do spodní komory. Zapojte přívodní šňůru od zvlhčovače do zásuvky a zapněte zvlhčovač (NIKDY NEZAPÍNEJTE PŘÍSTROJ POKUD NENÍ VODA VE SPODNÍ KOMOŘE) pootočením ovládacího spínače na přední straně přístroje ve směru hodinových ručiček. Rozsvítí se kontrolka zapnutí a přístroj začne pracovat.

Na přední straně zvlhčovače se nachází dva ovládací prvky. Větší otočný spínač (11) zapíná a vypíná zvlhčovač a také je možné tímto spínačem nastavit intenzitu vypouštění vodních par do ovzduší. Druhé ovládací prvek – tlačítko (12) – zapíná a vypíná noční osvětlení. Tato funkce je užitečná hlavně pro malé děti, neboť je uklidňuje a pomáhá jim usnout.

## 4 Řešení možných problémů

Problém	Možná příčina	Řešení
Kontrolka zapnutí nesvítí	Není zajištěno el. napájení	Zapojte přívodní kabel do elektrického zdroje.
Kontrolka zapnutí svítí, ale z výstupní trysky není cítit žádný závan vzduchu ani nedochází k vypouštění páry do ovzduší.	Není dostatek vody v nádrži na vodu	Doplňte vodu do nádrže
	První spuštění přístroje	Vyjměte nádržku a nechte ji otevřenou stát asi 12 hodin na chladném místě
	Špinavá nebo příliš stará voda v nádrži	Vyčistěte nádržku a starou vodu vyměňte za novou čistou
	Nedostatečné utažení uzávěru nádoby na vodu	Utáhněte dostatečně uzávěr nádoby na vodu
	Poškození nádoby na vodu	V případě poškození nádoby na vodu se obraťte na autorizovaný servis
Množství rozprašované vody je příliš malé	Příliš mnoho prachu ve spodní komoře přístroje	Vyčistěte opatrně spodní komoru – hlavně převodník rozkládající vodu.
	Voda je příliš špinavá nebo příliš stará	Vyčistěte nádržku na vodu a vyměňte vodu za novou
Neobvyklý hluk při provozu	Rezonance vody v nádrže, když je nízký stav vody	Doplňte nádržku vodou
	Přístroj je na nerovném povrchu	Přemístěte přístroj na rovnou, hladkou plochu
Pára vychází okolo výstupní trysky	Okolo trysky jsou malé otvory.	Upevněte trysku tak, aby okolo nebyly žádné otvory.

### **Za závadu není považováno následující:**

- V případě používání příliš tvrdé vody se na zařízení v místnosti mohou objevit usazeniny bílého povlaku. To není závada přístroje. Používejte laskavě měkkí vodu.
- Bublání vody, které lze slyšet v provozním režimu přístroje, je přirozeným jevem doprovázejícím činnost zvlhčovače.
- Přístroj pracuje potichu, avšak ne zcela bezhlučně. Hluk nižší než 35 dB není považován za závadu.

### **UPOZORNĚNÍ!**

**Pokud by ani jedno z výše uvedených opatření závadu neodstranilo, kontaktujte v každém případě servis určený distributorem. Nikdy se nesnažte přístroj opravovat sami!**

## 5 Údržba

---

V případě, že je používaná voda příliš tvrdá (obsahuje příliš velké množství minerálních látek), může dojít k vytvoření tzv. „bílého povlaku“, který se zachytává na převodníku rozkládajícím vodu na mikrokapičky, ve spodní komoře či nádobě na vodu. Příliš velké množství těchto nečistot může zabránit ve správné funkci přístroje.

### **V tomto případě doporučujeme:**

1. Používat studenou převařenou vodu nebo destilovanou vodu.
2. Čistit převodník na vodu, vodní nádobu a spodní komoru každý týden.
3. Měnit vodu v nádrži na vodu častěji a udržovat ji tak čistou.
4. Čistit celý přístroj a před jeho použitím se přesvědčit, že je kompletně suchý.

### **Jak čistit převodník na vodu:**

1. Nalijte 5-10 kapek octu na převodník a počkejte 2-5 minut.
2. Jemně pomocí kartáčku vyčistěte převodník.
3. Opláchněte převodník čistou vodou.

### **Jak čistit základnu (spodní komoru):**

1. Základnu vyčistěte pomocí jemného hadříku a použijte také ocet pokud je základna pokryta vodními nečistotami (vodní kámen).
2. Jestliže jsou vodní nečistoty na hladinovém senzoru, použijte ocet na tyto vodní nečistoty a vyčistěte je pomocí kartáčku.
3. Opláchněte základnu čistou vodou.

## 6 Likvidace zařízení

---



Tento výrobek se na konci své životnosti nesmí odhazovat do běžného domovního odpadu, je třeba jej předat do sběrného dvora pro recyklaci elektronického a elektrického zařízení. Toto opatření naznačuje symbol na výrobku, v návodu na používání a/nebo na obalu přístroje. Některý z materiálů výrobku lze použít znovu, pokud jej předáte k recyklaci. Opakovaným využitím některých částí nebo surovin z použitých výrobků přispíváte významným způsobem k ochraně životního prostředí. Prosíme, v případě že potřebujete více informací o sběrných místech ve vašem regionu, obraťte se na vaše místní orgány.

**Tento výrobek je ve shodě se základními požadavky a dalšími příslušnými ustanoveními směrnice 89/336/EEC. Přístroj byl schválen pro použití v zemích EU, proto je opatřen značkou CE. Veškerá potřebná dokumentace je k dispozici u dovozce zařízení.**

**Změny technických parametrů, vlastnosti, tiskové chyby v tomto návodu k použití vyhrazeny.**

Dovozce pro Evropu  
Název: Bibetus s.r.o.

Adresa: Loosova 262/1, Brno 638 00, Česká republika  
E-mail: [info@bibetus.cz](mailto:info@bibetus.cz)  
Tel: +420-544214627



## Záruční podmínky



Výhradní dovozce výrobků AIRBI do ČR – Bibetus s.r.o., Loosova 262/1, Brno 63800, IČ:28294483, DIČ: CZ28294483 - poskytuje koncovému spotřebiteli záruku za podmínek níže uvedených.

Výrobek byl zakoupen v maloobchodní síti v České republice a užíván v souladu s příslušným návodem k použití a technickými normami nebo bezpečnostními předpisy platnými v České republice.

Výrobek (do záruční opravy se přijímají pouze kompletní zařízení) je možno v záruční době reklamovat přímo v servisním středisku dovozce nebo u prodejce, u kterého byl zakoupen, nebo v kterémkoliv jeho provozovně, v níž je přijetí reklamace možné s ohledem na sortiment prodávaného zboží nebo poskytovaných služeb, popřípadě i v sídle nebo místě podnikání. Ke všem výrobkům, na které poskytuje dovozce konečnému spotřebiteli záruku, je povinností prodejce poskytnout kupujícímu záruku písemnou formou (záruční list). Umožňuje-li to však povaha věci, může prodejce namísto záručního listu vydat kupujícímu pouze doklad o zakoupení věci. **Při reklamaci výrobku je nutno předložit doklad o zakoupení věci** obsahující tyto údaje: jméno a příjmení, název a obchodní firmu prodávajícího, jeho identifikační číslo, jde-li o právnickou osobu název, identifikační číslo a sídlo, jde-li o fyzickou osobu - jméno, příjmení, bydliště a **záruční list**, pokud jej kupující od prodávajícího obdržel. Nesplněním povinností týkající se vydání záručního listu není platnost záruky dotčena.

Bude-li během záruční lhůty vyměněna jakákoli část nebo díl výrobku za část nebo díl, který není dodán či schválen dovozcem a není tak pro výrobek vhodný z důvodu zachování jeho kvality a bezpečnosti, nebo bude-li výrobek rozebrán či opraven osobou, která není autorizována dovozcem, pozbývá kupující práva na provedení záruční opravy. Toto právo pozbývá i v případě, že byly porušeny prvky ochrany sloužící ke zjištění neodborné demontáže dílů (plomby apod.), byly poškozeny či pozměněny prvky sloužící k identifikaci výrobku či údaje uvedené na záručním listu.

Reklamace vady výrobku, kterou lze bez následků přiměřeně rychle odstranit, bude řešena odstraněním vady (opravou) nebo výměnou částí výrobku, neboť v takovém případě odporuje povaze věci aby byl měněn celý výrobek (§ 616, odst.4 OZ). Sporné reklamace vyžadují odborné posouzení vady výrobku autorizovaným servisem dovozcem (§19, odst.4 Zákona o ochraně spotřebitele).

Kupující, který uplatní právo na záruční opravu, nemá nárok na vydání dílů, které byly vyměněny.

Záruční doba platná pro všechny výrobky je 24 měsíců (pokud dovozce nestanoví na daný výrobek delší záruční dobu) od data převzetí výrobku kupujícím. Zákazník výslovně bere na vědomí, že v záruční době přesahující délku záruční doby stanovenou OZ (zákonná záruční doba) nelze žádat výměnu výrobku nebo uplatnit odstoupení od kupní smlouvy.

Poskytnutím záruky nejsou dotčena práva kupujícího, která se ke koupi věci váží podle zvláštních právních předpisů.

#### Tato záruka se nevztahuje na:

1. poškození způsobená ohněm, vodou, statickou elektřinou, přepětím v elektrorozvodné nebo veřejné telefonní síti, nehodou, nesprávným použitím výrobku, opotřebením a mechanickým poškozením
2. poškození způsobená při neodborné instalaci, úpravě, modifikaci nebo používáním nesprávným způsobem neslučitelným s návodem k použití, technickými normami či bezpečnostními předpisy platnými v České republice
3. poškození výrobku během přepravy, které bylo způsobeno nesprávnou manipulací či zacházením s výrobkem v rozporu s návodem k použití, technickými normami či jinými bezpečnostními předpisy platnými v České republice
4. čištění a provádění neodborné údržby
5. vady přístroje způsobené používáním jiného než originálního spotřebního materiálu

(\*) poslední aktuální verzi seznamu autorizovaných servisních středisek určených k provádění záručních a pozáručních oprav získá zákazník na [www.airbi.cz](http://www.airbi.cz) nebo na adrese dovozce.