



## **VĚŽOVÝ VENTILÁTOR**

*Rose Tower*



## **INSTRUKCE K PROVOZU**

Před snahou zařízení zapnout nebo na něm vykonat údržbu si pečlivě přečtěte tento návod.  
Dodržujte všechny bezpečnostní pokyny. Nedodržení pokynů může vést k úrazu a/nebo ke škodám na majetku.  
Tyto pokyny si uschovejte pro budoucí použití.

## VŠEOBECNÉ BEZPEČNOSTNÍ POKYNY

- Nepoužívejte tento přístroj pro jiný účel, než je uveden v tomto návodu. Jakékoliv jiné použití, než je doporučeno výrobcem, může způsobit požár, úraz elektrickým proudem nebo zranění osob.
  - Ujistěte se, že napájecí zdroj, který je k dispozici, je v souladu s napětím, uvedeným na typovém štítku (220–240V AC/50Hz).
  - Toto zařízení mohou používat děti od 8 let a osoby s omezenými fyzickými, smyslovými nebo mentálními schopnostmi, stejně jako s nedostatečnou praxí a znalostmi, pouze pokud jsou pod dohledem osoby zodpovědné za jejich bezpečnost, anebo obdrží dostatečné instrukce pro použití zařízení bezpečným způsobem a pochopí, jaká rizika při něm hrozí.
  - Děti si se zařízením nesmějí hrát.
  - Čištění a uživatelská údržba nesmí být vykonávána dětmi bez dohledu.
  - Tento produkt není hračka. Děti musí být pod dohledem pro zajištění toho, že si se zařízením nehrají.
  - Pokud chcete provádět čištění přístroje anebo ho nepoužíváte, vždy odpojte přívodní kabel ze zásuvky.
  - Žádným způsobem neblokuje nasávací a výfukovou mřížku přístroje.
  - Zajistěte, že všechny objekty jsou minimálně 1 metr od přední části a boků zařízení.
  - Přístroj nepoužívejte v prašném prostředí nebo v přítomnosti hořlavých výparů (např. v dílně nebo garáži) anebo v přítomnosti barev a laků.
  - Neumísťujte cokoli na zařízení, nepoužívejte zařízení k sušení oděvů.
  - Zařízení používejte v dobře větraném prostředí.
  - Do ventilačních mřížek v místě nasávání a výfuku vzduchu není dovoleno vkládat prsty ani žádné cizí předměty, jelikož toto může způsobit úraz elektrickým proudem, požár nebo poškození přístroje.
  - Pro zabránění vzniku požáru ničím neblokuje mřížky přístroje a ani ho žádným způsobem nenaklánějte během jeho provozu.
  - **Nepoužívejte přístroj s poškozeným napájecím kabelem nebo zástrčkou.** Pokud je napájecí kabel přístroje poškozen, musí být vyměněn u jeho výrobce nebo autorizovaného servisu anebo podobně kvalifikovanou osobou z důvodu předcházení vzniku nebezpečství.
  - Nepoužívejte přístroj, pokud byl jakýmkoliv způsobem poškozen nebo je po pádu. Předějte přístroj autorizovanému servisu, který zajistí přezkoušení přístroje, jeho elektrické nebo mechanické seřízení anebo jeho opravu.
  - Nejčastější příčinou přehřátí zařízení je nakumulovaný prach uvnitř přístroje. Prachové částice odstraňte tak, že přístroj odpojíte ze zásuvky a vyčistíte místa nasávání a výfuku vzduchu a mřížky pomocí vysavače.
  - Pro čištění přístroje nepoužívejte drsné přípravky. Zařízení čistěte pomocí vlhkého (ne mokrého) hadříku namočeného do horké mýdlové vody. Před čištěním přístroje ho vždy odpojte ze zásuvky.
  - Při odpojování přístroje nejprve přepněte vypínač do polohy OFF, potom odpojte napájecí kabel ze zásuvky. Při odpojování přístroje tahejte jen za zástrčku, netahejte za kabel.
  - Nepokládejte žádné předměty na kabel a neohýbejte ho.
  - Pokud je to možné, nepoužívejte prodlužovací kabel, protože se může přehřát a způsobit požár. Nepoužívejte jeden prodlužovací kabel na připojení více přístrojů.
  - Neponořujte přívodní kabel, zástrčku ani jinou část zařízení do vody ani jiných kapalin.
  - Nedotýkejte se zástrčky mokrou rukou.
  - Neumísťujte ventilátor na ani vedle jakýchkoliv jiných zdrojů tepla.
- VAROVÁNÍ: NEPŘIKRÝVEJTE VENTILÁTOR, ABYSTE PŘEDCHÁZELI JEHO PŘEHŘÁTÍ.**  
Symbol níže signalizuje výše uvedené varování:



### **VAROVÁNÍ: VENTILÁTOR NEZAKRÝVEJTE, ABY NEDOŠLO K JEHO PŘEHŘÁTÍ.**

- Ventilátor může způsobit riziko požáru, pokud dojde během provozu k jeho zakrytí anebo k jeho kontaktu s **hořlavým** materiálem včetně záclon, závěsů, ložního prádla atd.
- VENTILÁTOR UDRŽUJTE MIMO TĚCHTO MATERIÁLŮ.**
- Nezapojte zařízení k elektrickému proudu předtím, že bylo řádně namontováno a umístěno.
  - Přívodní kabel nesmí vést pod kobercem. Nepřekrývejte kabel rohožemi, koberci apod. Umístěte kabel mimo místa, kde se často chodí, aby se zabránilo zakopnutí o kabel a svržení přístroje.
  - Nepoužívejte tento přístroj v těsné blízkosti vany, sprchy nebo bazénu.

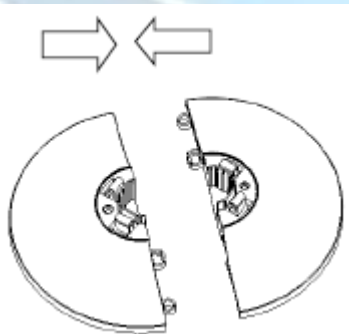
- Neumísťujte ventilátor pod zásuvku.
  - Nepoužívejte přístroj ve venkovním prostředí.
- VAROVÁNÍ: nepoužívejte ventilátor s ovladačem nebo jakýmkoliv jiným externím zařízením, které automaticky zapne ventilátor, protože může způsobit riziko požáru, pokud je přístroj zakrytý nebo nesprávně položený.**

**VAROVÁNÍ: NESPOLÉHEJTE NA VYPÍNAČ JAKO NA JEDINÝ PROSTŘEDEK VYPNUTÍ PŘÍSTROJE. POKUD CHCETE PROVÁDĚT ÚDRŽBU NEBO PŘEMÍSTĚNÍ PŘÍSTROJE, VŽDY ODPOJTE PŘÍVODNÍ KABEL ZE ZÁSUVKY.**

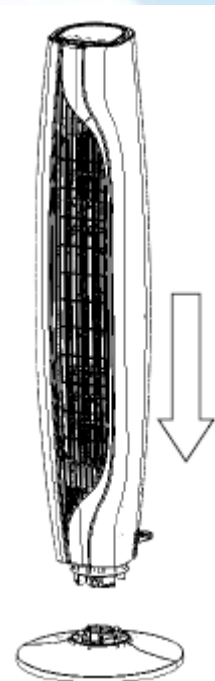
- Ventilátor má uvnitř horké součástky, které tvoří jiskry nebo elektrické oblouky. Přístroj se nesmí používat v potenciálně nebezpečných oblastech, jako např. v prostorách s hořlavým, výbušným, vlhkým prostředím nebo prostředím plným chemických výparů.
- Neumísťujte ventilátor na měkké podklady, jako např. postel, kde může dojít k zablokování otvorů. Vždy umísťujte při jeho používání přístroj na stabilní, rovný a plochý povrch za účelem prevence jeho převrácení.
- Napájecí kabel umístěte tak, aby na něm nestál ventilátor ani jiná zařízení.
- Pokud přístroj nepoužíváte, vždy ho vytáhněte ze zásuvky.
- Pokud zařízení zůstává bez dohledu, vždy ho vypněte, abyste předešli nehodám.
- V případě výskytu jakýchkoliv problémů (abnormální hluk nebo divný zápach) ihned zařízení vypněte, nepokoušejte se ho opravit a odнесите ho do nejbližšího autorizovaného servisu

## POKYNY K SESTAVENÍ

1. Otevřete balení a vyndejte jednotlivé díly zařízení.
2. Přiložte k sobě dvě části podstavy tak, aby byly zarovnané, a zatlačte je do sebe. (Obrázek 1)
3. Tělo produktu osadte do podstavy. (Obrázek 2)



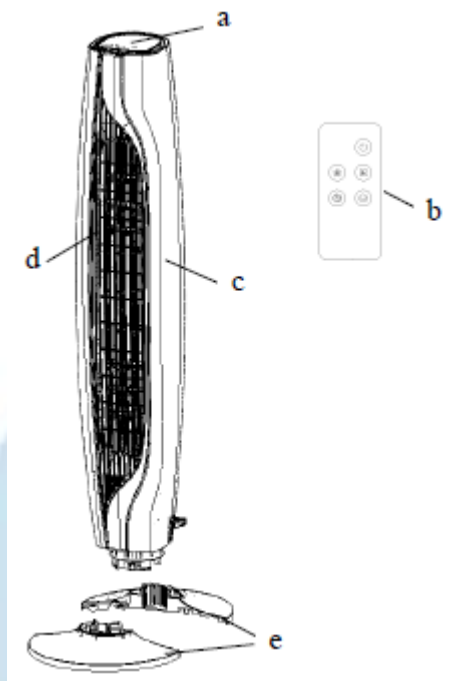
Obrázek 1



Obrázek 2

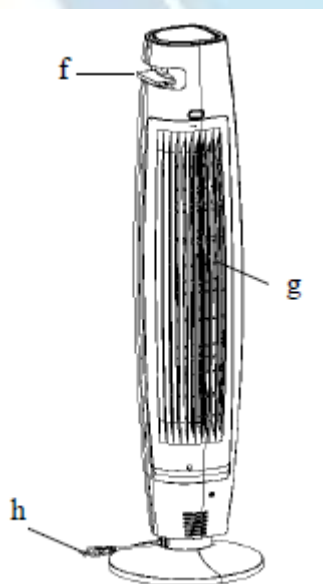
## POPIS DÍLŮ

### POHLED ZEPŘEDU



- a. Ovládací panel
- b. Dálkový ovladač
- c. Tělo produktu
- d. Mřížka výfuku vzduchu
- e. Podstava
- f. Zadní rukojeť
- g. Zadní sundavací mřížka
- h. Napájecí kabel

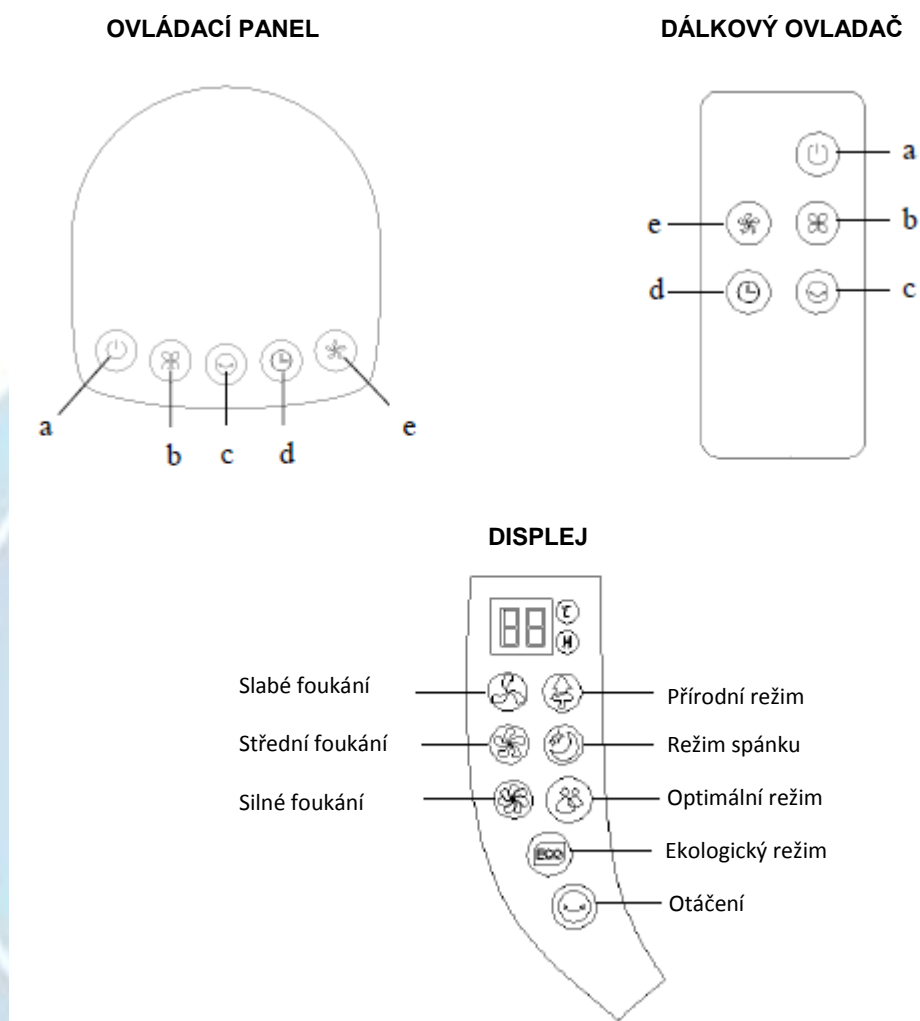
### POHLED ZE ZADU



Zařízení není nutno instalovat.

Pokud zařízení přesouváte, použijte rukojeť v jeho zadní části.

## DISPLEJ, DÁLKOVÉ OVLÁDÁNÍ A OVLÁDACÍ PANEL



### a. TLAČÍTKO VYPÍNÁNÍ „ON/OFF“

Zmáčkněte tlačítko ON/OFF na ovládacím panelu nebo dálkovém ovladači. Zvukový signál oznámí, že zařízení je zapnuté.

### b. TLAČÍTKO REŽIMU „MODE“

Ventilátor je z výroby nastaven na Normální režim; stlačte tlačítko režimu MODE pro výběr jiných provozních režimů: „Normální“ – „Přirozený“ – „Spánek“ – „Optimální“. V závislosti na zvoleném režimu se rozsvítí příslušná LED kontrolka. LED kontrolka nebude svítit v Normálním režimu, ale bude svítit ve všech ostatních příslušných režimech.

Zmáčkněte tlačítko režimu MODE pro výběr otáček ventilátoru:

- **Normální režim:** jednotka pracuje při třech konstantních rychlostech foukání: vysoké, střední a nízké.
- **Přirozený režim:** jednotka pracuje formou střídání tří rychlostí foukání v souladu s nastavením z výroby ve vztahu k nastavené rychlosti foukání.
- **Režim spánku:** jednotka pracuje při rychlosti foukání, která byla předtím nastavena z výroby, která klesá spolu s tím, jak klesá teplota těla produktu.
- **Optimální režim:** Při provozu v tomto režimu jednotka optimalizuje cirkulaci vzduchu v místnosti.



Opětovným stlačením tlačítka režimu MODE se aktivuje ekologická funkce **ECO** a příslušná LED kontrolka se rozsvítí na displeji. Funkce ECO má tyto specifické vlastnosti: pokud je teplota okolí pod 25°C, jednotka pracuje při nízké rychlosti foukání. Pokud je teplota okolí mezi 25°C a 29°C, jednotka pracuje při střední rychlosti foukání. Pokud teplota okolí překročí 29°C, jednotka pracuje při vysoké rychlosti foukání. V tomto režimu rychlost foukání nemůže být nastavena a LED kontrolka Rychlosti nesvítí.

#### **TLAČÍTKO OTÁČENÍ „SWING“**

Pokud zařízení pracuje, stlačte tlačítko SWING, aby se přístroj automaticky otáčel a přesouval proud vzduchu zleva doprava. Pokud tlačítko SWING stlačíte znovu, otáčení se zastaví.

#### **TLAČÍTKO ČASOVAČE „TIMER“**

Když zařízení pracuje, čas provozu může být nastaven stlačením tlačítka „TIMER“ na 1h, 2h, 4h a 8h. Po uplynutí nastaveného času se zařízení automaticky vypne.

#### **TLAČÍTKO RYCHLOSTI FOUKÁNÍ „SPEED“**

Pokud zmáčknete tlačítko „SPEED“, výkon ventilátoru se zvýší z NÍZKÉHO na STŘEDNÍ a ze STŘEDNÍHO na VYSOKÝ.

## **JAK VLOŽIT/VYNDAT BATERIE Z DÁLKOVÉHO OVLADAČE**

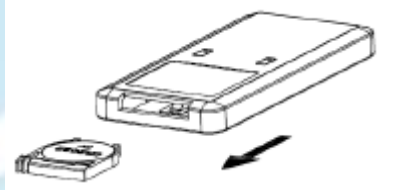
Otevřete kryt baterie na zadní straně dálkového ovladače (stlačte a potáhněte kryt).

Umístěte baterie do krytu, dávejte pozor na správnou polaritu.

Kryt vložte zpátky do správné polohy v dálkovém ovladači.

Používejte knoflíkové baterie, model č. CR2032 3V v souladu se směrnicí o bateriích č. 2006/66/EC.

Pokud dálkový ovladač nebudete používat delší dobu, baterie z něj vyberte.



#### **INFORMACE PRO SPRÁVNOU LIKVIDACI BATERIE V SOULADU S EVROPSKOU SMĚRNICÍ 2006/66/EC:**

Prosíme, baterii vyměňte, až pokud je už nefunkční. Prosíme, nevyhazujte baterii do běžného komunálního odpadu. Odevzdejte ji v místním sběrném dvoře odpadů či prodejci poskytujícímu tuto službu. Separátní likvidací baterií se vyhnete možným negativním dopadům na životní prostředí a lidské zdraví v důsledku nevhodné likvidace. Tato separátní likvidace umožňuje komponenty opětovně použít nebo recyklovat a tím dosáhnout výrazné úspory energie a zdrojů. Za účelem zdůraznění povinnosti separátní likvidace je baterie označená přeškrtnutou popelnicí. Nezákonná likvidace produktu uživatelem povede k uplatnění administrativních sankcí definovaných platnými předpisy.

## **DEMONTÁŽ, ÚRŽBA A SKLADOVÁNÍ**

**POKUD CHCETE PROVÁDĚT PŘESUN NEBO ÚDRŽBU PŘÍSTROJE, VŽDY ODPOJTE PŘÍVODNÍ KABEL ZE ZÁSUVKY.**

#### **Čištění vnější plochy přístroje**

Pokud chcete vykonat údržbu přístroje nebo jeho přesun, vždy ho předtím vypněte a vytáhněte napájecí kabel ze zásuvky.

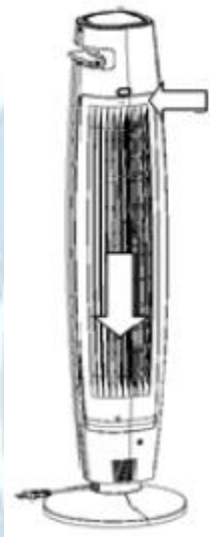
Měkkým hadříkem utřete přístroj zvenku a odstraňte prach a nečistoty.

Pokud je ventilátor extrémně špinavý, použijte k čištění měkký hadřík namočený ve vodě s jemným čistícím přípravkem s teplotou nižší než 50°C. Před použitím přístroje ho nechte kompletně uschnout. Nepoužívejte rozpouštědla (jako např. benzín) ani drsná čisticidla. Nemyjte zařízení vodou. Nepoužívejte k čištění oleje, chemikálie ani jiné látky, které mohou poškodit povrch přístroje. Pro odstranění prachu z nasávacích/výfukových mřížek používejte vysavač.

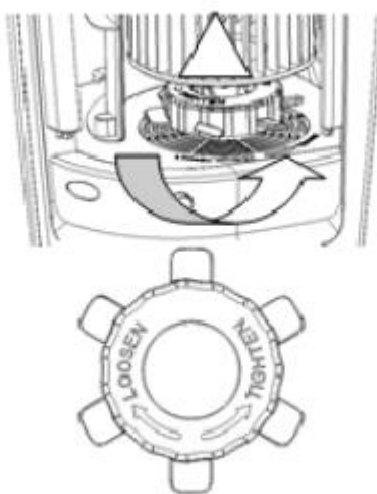
### Čištění vnitřního ventilátoru zařízení

Pro vyndání a vyčištění ventilátoru postupujte podle těchto kroků:

1. Stlačte tlačítko „PUSH“ a vyndejte zadní mřížku (Obrázek 1).
2. Odšroubujte proti směru hodinových ručiček a zvedněte podstavu ventilátoru (Obrázek 2).
3. Vyčistěte pomocí hadříku nebo ponořte ventilátor přímo do vody.
4. Před vrácením ventilátoru na jeho místo ho důkladně vysušte.
5. Vložte ventilátor zpátky do produktu a našroubujte podstavu ve směru hodinových ručiček.
6. Vraťte zadní mřížku na její místo (Obrázek 3).



Obrázek 1



Obrázek 2



Obrázek 3

### SKLADOVÁNÍ

Pokud zařízení delší dobu nepoužíváte, odpojte napájecí kabel a uložte ventilátor do originálního obalu a skladujte spolu s tímto návodem na suchém a odvětraném místě.



### INFORMACE PRO SPRÁVNOU LIKVIDACI PŘÍSTROJE V SOULADU S EVROPSKOU SMĚRNICÍ 2012/19/EU:

Na konci svojí životnosti nesmí být toto zařízení zlikvidováno umístěním do běžného komunálního odpadu. Věnujeme pozornost zásadní roli, kterou hraje uživatel v opětovném použití, recyklaci nebo jiných formách obnovy takového odpadu. Odevzdejte ji v místním sběrném dvoře odpadů či prodejci poskytujícímu tuto službu. Separátní likvidací elektrického a elektronického odpadu se vyhnete možným negativním dopadům na životní prostředí a lidské zdraví v důsledku nevhodné likvidace. Tato separátní likvidace umožňuje komponenty opětovně použít nebo recyklovat a tím dosáhnout výrazné úspory energie a zdrojů. Za účelem zdůraznění povinnosti separátní likvidace je přístroj označený přeškrtnutou popelnicí. Nezákonná likvidace produktu uživatelem povede k uplatnění administrativních sankcí definovaných platnými předpisy.



**Zlepší svůj život**

