



CZ ■ Čistička vzduchu

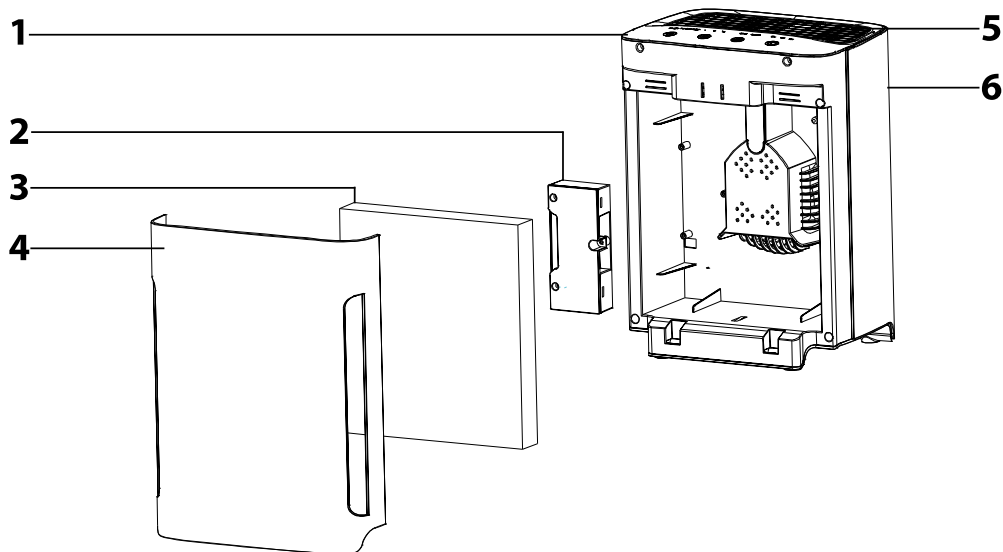
ČTĚTE POZORNĚ A USCHOVEJTE JE PRO BUDOUCÍ POUŽITÍ.

Při používání elektrických spotřebičů musí být vždy dodržovány základní bezpečnostní opatření, aby bylo sníženo nebezpečí požáru, úrazu elektrickým proudem a zranění osob, včetně následujících:

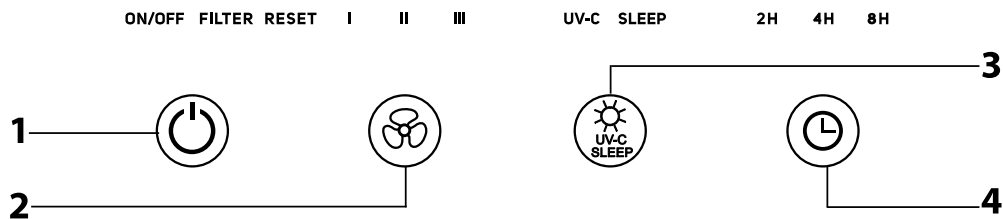
- Před použitím tohoto spotřebiče si přečtěte veškeré pokyny.
- Tento spotřebič mohou používat děti ve věku 8 let a starší a osoby se sníženými fyzickými, smyslovými nebo mentálními schopnostmi nebo nedostatkem zkušeností a znalostí, pokud jsou pod dozorem nebo byly poučeny o používání spotřebiče bezpečným způsobem a rozumí případným nebezpečím. Děti si se spotřebičem nesmějí hrát. Čištění a údržbu prováděnou uživatelem nesmějí provádět děti bez dozoru.
- Pokud je napájecí přívod poškozen, musí být nahrazen výrobcem, jeho servisním technikem nebo podobně kvalifikovanou osobou, aby se zabránilo vzniku nebezpečné situace.
- Tento spotřebič je určen pouze pro použití v domácnosti. Spotřebič používejte pouze pro účel, ke kterému je určen a způsobem, který je popsán v tomto návodu k použití. Jakékoli jiné použití, které není doporučeno výrobcem, může způsobit požár, úraz elektrickým proudem nebo zranění osob.
- Nepoužívejte tento spotřebič venku.
- Spotřebič používejte pouze na rovném, čistém, suchém, pevném a stabilním povrchu.
- Nepokládejte tento spotřebič na měkký povrch, jako jsou postele nebo pohovky, protože by mohlo dojít k převržení spotřebiče, k zablokování otvoru pro přívod vzduchu nebo otvoru pro výstup vzduchu.
- Nikdy neblokujte otvory pro vstup vzduchu ani mřížku pro výstup vzduchu.
- Nikdy nevhazujte nebo nevkládejte žádné předměty do otvorů spotřebiče.
- Aby se zabránilo nebezpečí požáru nebo úrazu elektrickým proudem, připojte tento spotřebič přímo ke správnému typu elektrické zásuvky se střídavým napájecím napětím.
- Na spotřebič nepokládejte žádné předměty.
- Napájecí kabel vedte mimo místa s velkým provozem. Napájecí kabel umístěte na místa, kde není žádný provoz a kde se o něj nemůže zakopnout.
- Aby se zabránilo nebezpečí požáru, nikdy nepokládejte napájecí kabel pod koberce nebo do blízkosti tepelných průduchů, radiátorů, sporáků nebo ohřívačů.
- Nezakrývejte napájecí kabel volně položenými koberci, běhouny nebo jinými podobnými doplňky.
- Nevedte napájecí kabel pod nábytkem nebo přístroji.
- Aby se zabránilo nebezpečí úrazu elektrickým proudem, neponořujte spotřebič, napájecí kabel ani síťovou zástrčku do vody nebo jiné tekutiny. Nepoužívejte tento spotřebič v blízkosti vody.
- Děti nemohou rozpoznat rizika spojená s používáním elektrických spotřebičů. Proto dávejte na děti vždy pozor, pohybují-li se v blízkosti tohoto spotřebiče.
- Tento spotřebič je vybaven ventilátorem.

- Aby se snížilo nebezpečí požáru nebo úrazu elektrickým proudem, nepoužívejte tento ventilátor s žádným zařízením pro regulaci otáček.
- Spotřebič vždy odpojte od síťové zásuvky, když jej nepoužíváte a před přemístěním, otevřením mřížky, před výměnou filtrů, před čištěním nebo jinou údržbou.
- Dodržujte pokyny k čištění a ostatní údržbě prováděné uživatelem, které jsou uvedeny v tomto návodu k použití.
- Nikdy se nedívejte přímo do zapnuté UV-C lampy.
- Spotřebič odpojujte od síťové zásuvky vytažením síťové zástrčky ze síťové zásuvky. Spotřebič neodpojujte od síťové zásuvky taháním za napájecí kabel.
- Nepoužívejte spotřebič s poškozeným napájecím kabelem nebo síťovou zástrčkou, neotáčí-li se motor ventilátoru, když nefunguje správně, pokud upadl na zem nebo je jakkoli poškozen. Zašlete jej do autorizovaného servisního střediska ke kontrole nebo opravě.
- Nepokoušejte se o opravu nebo seřízení jakýchkoli elektrických nebo mechanických funkcí tohoto spotřebiče. Tento spotřebič neobsahuje žádné uživatelem opravitelné součásti.
- Aby se zabránilo vzniku nebezpečné situace, spotřebič neopravujte sami ani jej nijak neupravujte. Pro veškeré opravy kontaktujte autorizované servisní středisko. Zásahem do spotřebiče se vystavujete riziku ztráty zákonného práva z vadného plnění, případně záruky za jakost.

A



B



- Před použitím tohoto spotřebiče se prosím seznámte s návodem k jeho obsluze, a to i v případě, že jste již obeznáni s používáním spotřebičů podobného typu. Používejte spotřebič pouze tak, jak je popsáno v tomto návodu k použití. Návod uschovejte pro případ další potřeby. Pokud předáváte spotřebič jiné osobě, zjistěte, aby u něj byl přiložen tento návod k použití.
- Minimálně po dobu trvání zákonného práva z vadného plnění, případně záruky za jakost doporučujeme uschovat originální přepravní karton, balicí materiál, pokladní doklad a potvrzení o rozsahu odpovědnosti prodávajícího nebo záruční list. V případě přepravy doporučujeme zabalit spotřebič opět do originální krabice od výrobce.

POPIS ČISTIČKY VZDUCHU

- | | |
|---|--|
| A1 Dotykový ovládací panel | A5 Výstup vzduchu |
| A2 UV-C lampa | A6 Rukojeť pro přenášení (bez vyobrazení) |
| A3 Kombinovaný filtr (3 v 1: vstupní filtr, uhlíkový filtr a HEPA filtr) | je umístěna v zadní části spotřebiče. |
| A4 Přední kryt | |

POPIS OVLÁDACÍHO PANELU

- | | |
|--|--|
| B1 Tlačítko zapnutí/vypnutí | B3 Tlačítko UV-C / režim spánku |
| B2 Tlačítko nastavení rychlosti ventilátoru | B4 Tlačítko automatického vypnutí |

SYSTÉM ČIŠTĚNÍ VZDUCHU

- Vstupní filtr:** Zachytává prachové částice a alergeny.
Uhlíkový filtr: Absorbují formaldehyd, benzen a jiné škodlivé plyny.
HEPA filtr: Zachytává prach, kouř, pyl a jiné alergeny.
UV-C lampa: Ničí mikroorganismy jako jsou mikroby, viry, bakterie a houby (jako jsou toxiny plísní).



Poznámka:
Na kryt UV-C lampy je speciální technikou stříkán oxid titaničitý.

PŘED PRVNÍM POUŽITÍM

- Před prvním použitím opatrně vyjměte čističku vzduchu z přepravní krabice a plastového sáčku. Před uložením obalového materiálu nebo jeho likvidací zkontrolujte, že jste vyjmulí veškeré příslušenství a součásti čističky vzduchu.

POUŽITÍ ČISTIČKY VZDUCHU

- Čističku umístěte na stabilní, rovný, suchý a pevný povrch v dosahu síťové zásuvky. Aby byla zajištěna správná cirkulace vzduchu, minimální vzdálenost spotřebiče od zdi a nábytku by měla být 30 cm.
- Ujistěte se, zda žádná mřížka není zablokována a zda je čistička vzduchu správně sestavena včetně správně nainstalovaných filtrů.
- Připojte napájecí kabel k síťové zásuvce.



Poznámka:
K přenášení čističky vzduchu používejte výhradně rukojeť nacházející se v zadní části.

1. Zapnutí/vypnutí čističky vzduchu

- K zapnutí a vypnutí čističky vzduchu slouží tlačítko zapnutí/vypnutí **B1**.

2. Nastavení rychlosti ventilátoru

- Je-li čistička vzduchu v provozu, tlačítkem **B2** nastavíte rychlost ventilátoru. Opětovným stisknutím tlačítka **B2** dojde ke změně rychlosti ventilátoru v pořadí: I (nízká) – II (střední) – III (vysoká).

3. Zapnutí/vypnutí UV-C lampy a režimu spánku

- Stisknete tlačítko **B3** jednou pro zapnutí UV-C lampy. Dalším stisknutím zapnete UV-C lampu a aktivujete režim spánku. Třetím stisknutím vypnete UV-C lampu. A čtvrtým stisknutím vypnete UV-C lampu a deaktivujete režim spánku.



Poznámka:
Je-li aktivován režim spánku, bude vypnutý jen ovládací panel. Spotřebič samotný zůstane zapnutý.

4. Nastavení automatického vypnutí

- Tlačítko **B4** slouží k nastavení časového intervalu 2, 4 nebo 8 hodin, po kterém se čistička vzduchu automaticky vypne. Opakovaným stisknutím tlačítka **B4** zvolíte časový interval. Světelná kontrolka indikuje zbývající provozní dobu.
- Pokud potřebujete nastavit nepřetržitý provoz, stisknete tlačítko **B4** opakovaně, dokud nebude svítit žádná světelná kontrolka.



Poznámka:
Pokud nebudete čističku vzduchu používat delší dobu, odpojte přívodní kabel od síťové zásuvky, čističku vzduchu vyčistěte podle pokynů v části „Čištění a údržba“ a uložte na suché a dobře větrané místo.

ČIŠTĚNÍ A ÚDRŽBA

Čištění vnějšího povrchu

- Před čišťením čističky vypněte a odpojte od síťové zásuvky. Vnější povrch otřete hadříkem mírně navlženým ve vlažné vodě. Poté vše řádně otřete dosucha. K čištění nepoužívejte brusné čisticí prostředky, ředidla nebo rozpouštědla, jinak by mohlo dojít k poškození povrchu.



Varování:
Aby se zabránilo nebezpečí úrazu elektrickým proudem, nepoužívejte spotřebič, napájecí kabel ani síťovou zástrčku do vody nebo jiné tekutiny.

Výměna kombinovaného filtru

- Dodržujte následující pokyny týkající se čištění a výměny filtrů. Jinak může být negativně ovlivněna účinnost čističky.
- Jakmile se rozblíká kontrolka FILTER RESET, je třeba vyměnit kombinovaný filtr. Zkontrolujte, zda je čistička vzduchu vypnutá a odpojená od síťové zásuvky. A postupujte následovně (viz také obrázková dokumentace C v přechodí části návodu):
 1. Otevřete přední kryt **A4** z horní strany.
 2. Vyjměte kombinovaný filtr **A3** vytážením za dva pásky.
 3. Vložte nový kombinovaný filtr. Ujistěte se, že pásky na filtru směřují stejným směrem jako u předchozího filtru.
 4. Nasadte přední kryt. Ujistěte se, že je správně zajištěný.
 5. Zapojte zástrčku přívodního kabelu k síťové zásuvce.
 6. Stiskněte a podržte tlačítko **B1** po dobu 5 sekund, aby došlo k restartování systému kontroly výměny filtru.



Poznámka:
Životnost kombinovaného filtru je přibližně 6 měsíců. V závislosti na používání čističky vzduchu se může životnost zkrátit.

Čištění a údržba kombinovaného filtru

- Abyste zajistili správný chod a efektivitu čističky vzduchu, je důležité kombinovaný filtr pravidelně čistit. Kombinovaný filtr **A3** čistíte minimálně jednou za měsíc, nicméně vstupní filtr musí být čistěn každý měsíc. V závislosti na provozních podmínkách bude nutné filtr čistit častěji.
- Před čišťením kombinovaného filtru se ujistěte, že je čistička vzduchu vypnutá a odpojená od síťové zásuvky. Otevřete horní kryt **A4** z horní strany a vyjměte kombinovaný filtr vytážením za pásky. K čištění kombinovaného filtru **A3** používejte vysavač s nasazenou kartáčovou hubicí, pomocí které budete moci snadno a rychle odstranit nečistoty.
- V případě potřeby můžete vstupní filtr omýt v čisté vlažné vodě. Poté jej nechte volně uschnout. Před opětovným nasazením se ujistěte, že je vstupní filtr zcela suchý.

**Upozornění:**

Uhlíkový filtr a HEPA filtr nejsou omyvatelní!

- Po vyčištění kombinovaného filtru jej vložte zpět do čističky vzduchu, připevněte přední kryt **A4** a zapojte zástrčku přívodního kabelu do síťové zásuvky.

Výměna UV-C lampy

- Před výměnou UV-C lampy **A2** se ujistěte, že je čistička vzduchu vypnutá a odpojená od síťové zásuvky. Abyste mohli vyměnit UV-C lampu **A2** je třeba nejprve otevřít přední kryt **A4** a vyjmout kombinovaný filtr **A3**. Pomocí šroubováku otevřete kryt UV-C lampy. Opatrně vyjměte lampu z držáku a odpojte konektor. Ke konektoru připojte novou UV-C lampu a opatrně ji vložte do držáku. Zavřete kryt a pomocí šroubováku zajistěte. Nasadte kombinovaný filtr **A3** a přední kryt **A4**.

**Upozornění:**

V žádném případě se nedívejte přímo do zapnuté UV-C lampy. Hrozí poškození zraku.

ŘEŠENÍ PROBLÉMŮ**Upozornění:**

Před provedením jakékoli z následujících kontrol se ujistěte, že je čistička vzduchu vypnutá a odpojená od síťové zásuvky.

Problém	Řešení
Nedostatečný průtok vzduchu.	Zkontrolujte, zda jsou filtry čisté. Zkontrolujte, zda otvory pro vstup nebo výstup vzduchu nejsou blokovány.
Čističku nelze zapnout.	Zkontrolujte, zda je přívodní kabel čističky vložen do funkční síťové zásuvky, příp. zkontrolujte pojistky. Zkontrolujte, zda je přední kryt A4 řádně nasazen. Zkontrolujte, zda je řádně upevněn kombinovaný filtr A3 .
Při provozu čističky se ozývá nadměrný hluk.	Ujistěte se, že se nenachází žádné cizí předměty v prostoru, ve kterém je umístěn ventilátor. Kombinovaný filtr může být zanesen a je nutná jeho výměna. Došlo k nesprávné instalaci molitanového těsnění. Čistička není umístěna na rovném a stabilním povrchu.

TECHNICKÉ ÚDAJE

Jmenovité napětí.....	220–240 V ~
Jmenovitý kmitočet.....	50/60 Hz
Jmenovitý příkon.....	60 W
Hlučnost.....	32/45/55 dB(A)
Průtok vzduchu.....	95 m ³ /h
Vlnová délka UV-C lampy.....	254 nm
Životnost UV-C lampy.....	přibližně 20 000 hodin
Doporučená plocha místnosti.....	asi 20 m ²
Hmotnost.....	3,27 kg
Rozměry (D × Š × V).....	242 × 181 × 324 mm

Deklarovaná hodnota emise hluku tohoto spotřebiče je 32/45/55 dB(A), což představuje hladinu A akustického výkonu vzhledem k referenčnímu akustickému výkonu 1 pW.



Stupeň ochrany před úrazem elektrickým proudem:
Třída II – Ochrana před úrazem elektrickým proudem je zajištěna dvojitou nebo zesílenou izolací.

Změny textu a technických specifikací vyhrazeny.

POKYNY A INFORMACE O NAKLÁDÁNÍ S POUŽITÝM OBALEM

Použitý obalový materiál odložte na místo určené obcí k ukládání odpadu.

LIKVIDACE POUŽITÝCH ELEKTRICKÝCH A ELEKTRONICKÝCH ZAŘÍZENÍ

Tento symbol na produktech anebo v průvodních dokumentech znamená, že použité elektrické a elektronické výrobky nesmí být přidány do běžného komunálního odpadu. Ke správné likvidaci, obnově a recyklaci předejte tyto výrobky na určená sběrná místa. Alternativně v některých zemích Evropské unie nebo jiných evropských zemích můžete vrátit své výrobky místnímu prodejci při koupi ekvivalentního nového produktu.

Správnou likvidací tohoto produktu pomůžete zachovat cenné přírodní zdroje a napomáháte prevenci potenciálních negativních dopadů na životní prostředí a lidské zdraví, což by mohly být důsledky nesprávné likvidace odpadů. Další podrobnosti si vyžádejte od místního úřadu nebo nejbližšího sběrného místa.

Při nesprávné likvidaci tohoto druhu odpadu mohou být v souladu s národními předpisy uděleny pokuty.

Pro podnikové subjekty v zemích Evropské unie

Chcete-li likvidovat elektrická a elektronická zařízení, vyžádejte si potřebné informace od svého prodejce nebo dodavatele.

Likvidace v ostatních zemích mimo Evropskou unii

Tento symbol je platný v Evropské unii. Chcete-li tento výrobek zlikvidovat, vyžádejte si potřebné informace o správném způsobu likvidace od místních úřadů nebo od svého prodejce.



Tento výrobek splňuje veškeré základní požadavky směrnic EU, které se na něj vztahují.