



CZ ■ Elektrický olejový radiátor

Tento výrobek je vhodný pouze pro dobře izolované prostory nebo občasné používání.

ČTĚTE POZORNĚ A USCHOVEJTE JE PRO BUDOUCÍ POUŽITÍ.

- Tento spotřebič mohou používat děti ve věku 8 let a starší a osoby se sníženými fyzickými, smyslovými nebo mentálními schopnostmi nebo nedostatkem zkušeností a znalostí, pokud jsou pod dozorem nebo byly poučeny o používání spotřebiče bezpečným způsobem a rozumí případným nebezpečím. Děti si se spotřebičem nesmějí hrát. Čištění a údržbu prováděnou uživatelem nesmějí provádět děti bez dozoru.
- Dětem mladším 3 let by měl být zamezen přístup ke spotřebiči, pokud nejsou trvale pod dozorem.
- Děti ve věku od 3 do 8 let musí tento spotřebič zapínat/vypínat pouze za předpokladu, že byl umístěn nebo nainstalován ve své zamýšlené normální provozní poloze, a pokud jsou pod dozorem nebo byly poučeny o používání spotřebiče bezpečným způsobem a rozumí případným nebezpečím. Děti ve věku od 3 do 8 let nesmějí zasouvat vidlici do zásuvky, regulovat a čistit spotřebič nebo vykonávat údržbu prováděnou uživatelem.



UPOZORNĚNÍ:

Některé části tohoto výrobku se mohou stát velmi horkými a způsobit popálení. Zvláštní pozornost musí být věnována přítomnosti dětí a hendikepovaných lidí. Jestliže je napájecí přívod poškozen, musí být nahrazen výrobcem, jeho servisním technikem nebo podobně kvalifikovanou osobou, aby se zabránilo vzniku nebezpečné situace.



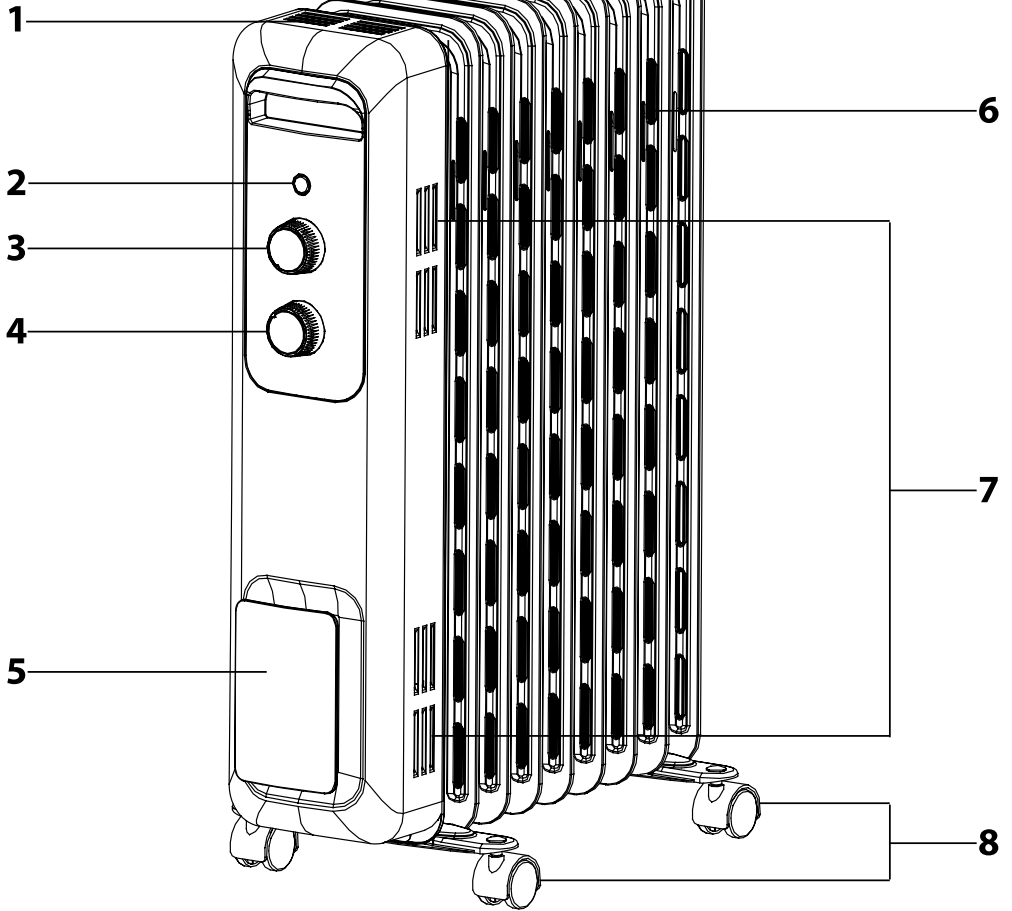
VÝSTRAHA:

Nezakrývat. Aby se zabránilo přehřátí, nezakrývejte topidlo.

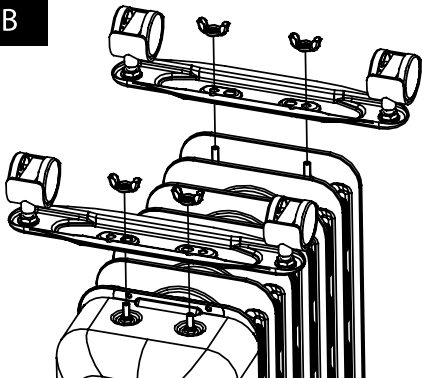
- Topidlo nesmí být umístěno těsně pod elektrickou zásuvkou.
- Nepoužívejte toto topidlo v bezprostředním okolí vany, sprchy nebo plaveckého bazénu.
- Při vyřazování topidla se řiďte předpisy týkajícími se nakládání s olejem.
- Děti si se spotřebičem nesmějí hrát.
- Tento spotřebič je určen pro použití v domácnostech, kancelářích a podobných prostorách. Spotřebič nedoporučujeme používat v místnostech o ploše menší než 5 m².
- Před připojením spotřebiče k síťové zásuvce se ujistěte, že se jmenovité napětí uvedené na jeho typovém štítku shoduje s elektrickým napětím zásuvky.
- Spotřebič připojte pouze k řádně uzemněné zásuvce.

- Nepoužívejte jej v místnostech s vysokou prašností nebo vlhkostí, jako např. v prádelnách, v prostorách, kde se skladují hořlavé chemické látky, v průmyslovém prostředí nebo venku.
- Spotřebič neumísťujte do blízkosti otevřeného ohně nebo jiných zdrojů tepla.
- Spotřebič neumísťujte na nestabilní povrchy jako např. na koberec s hustými dlouhými vlákny, pohovku apod. Spotřebič umísťujte pouze na rovný, suchý a pevný povrch.
- Tento spotřebič není určen k připevnění na zeď.
- Spotřebič nepoužívejte, pokud není řádně sestaven.
- Tento spotřebič se smí připojit k síťové zásuvce pouze, pokud je řádně sestaven a uveden do svislé provozní polohy, jak je vyobrazeno na obrázku A.
- Nestrkejte žádné předměty skrz ventilační otvory. Mohlo by dojít k poškození spotřebiče.
- Při provozu musí být ponechán okolo spotřebiče volný prostor alespoň 50 cm k zabezpečení cirkulace vzduchu a dodržena vzdálenost 1 m od hořlavých materiálů.
- Nenechávejte spotřebič v provozu během spánku.
- Spotřebič vždy vypněte a odpojte od síťové zásuvky, pokud ho nebudete používat, před demontáží, přemístěním nebo čištěním. Před demontáží, přemístěním a čištěním jej nechejte vychladnout.
- Abyste zabránili případnému úrazu elektrickým proudem, neponořujte spotřebič do vody nebo jiné tekutiny.
- Spotřebič odpojte od síťové zásuvky tahem za zástrčku, nikoli za kabel. Jinak by mohlo dojít k poškození síťového kabelu nebo zásuvky.
- Aby se zabránilo vzniku nebezpečné situace, spotřebič neopravujte sami ani ho nijak neupravujte. Zásahem do spotřebiče se vystavujete riziku ztráty zákonného práva z vadného plnění, případně záruky za jakost.
- Výrobce není odpovědný za případné škody způsobené nesprávným používáním tohoto spotřebiče.

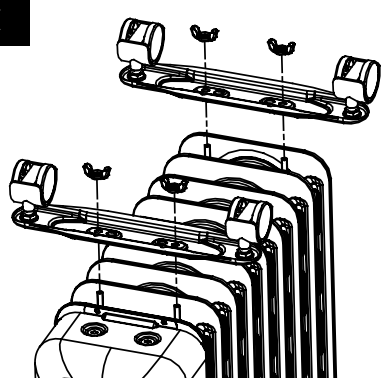
A



B



C



- Tento výrobek je vhodný pouze pro dobře izolované prostory nebo občasně používání. Informace týkající se elektrických lokálních topidel dle požadavků nařízení komise EU 2015/1188 jsou uvedeny v příloze tohoto návodu.
- Před použitím tohoto spotřebiče se prosím seznamte s návodem k jeho obsluze, a to i v případě, že jste již obeznáni s používáním spotřebičů podobného typu. Spotřebič používejte pouze tak, jak je popsáno v tomto návodu k použití. Návod uschovejte pro případ další potřeby.
- Minimálně po dobu trvání zákonného práva z vadného plnění, případně záruky za jakost doporučujeme uschovat originální přepravní karton, balicí materiál, pokladní doklad a potvrzení o rozsahu odpovědnosti prodávajícího nebo záruční list. V případě přepravy doporučujeme zabalit spotřebič opět do originální krabice od výrobce.

POPIS ELEKTRICKÉHO OLEJOVÉHO RADIÁTORU

A1 Horní ventilační otvory

A2 Světelná kontrolka

A3 Ovladač termostatu

A4 Ovladač výkonového stupně

A5 Držák k navinutí přívodního kabelu

A6 Topné články radiátoru

A7 Postranní ventilační otvory

A8 Pojezdová kolečka

SESTAVENÍ ELEKTRICKÉHO OLEJOVÉHO RADIÁTORU



Upozornění:

Olejový radiátor nikdy nezapojíte před zahájením montáže ani v průběhu montáže do elektrické zásuvky! Před zahájením montáže zkontrolujte, zda není olejový radiátor poškozený např. pádem nebo přepravou.

- Položte olejový radiátor vzhůru nohama. Doporučujeme na místo, kde budete olejový radiátor sestavovat, položit deku nebo jinou měkkou podložku.
- Pomocí křídlových matek připevněte pojezdová kolečka **A8** k tělu olejového radiátoru – viz obrázek B (modely SOH 3207WH a SOH 3307BK), příp. obrázek C (modely SOH 3209WH, SOH 3309BK, SOH 3211WH, SOH 3311BK, SOH 3213WH, SOH 3313BK).
- Jakmile jsou pojezdová kolečka **A8** správně připevněna, postavte olejový radiátor na pevný a suchý povrch. Ujistěte se, že se všechna pojezdová kolečka **A8** dotýkají země a že olejový radiátor není vychýlený na žádnou stranu.

OVLÁDÁNÍ ELEKTRICKÉHO OLEJOVÉHO RADIÁTORU

ZAPNUTÍ A NASTAVENÍ VÝKONU

- Olejový radiátor připojte k zásuvce. Abyste olejový radiátor zapnuli, otočte ovladačem termostatu **A3** směrem doprava až k symbolu
- Olejový radiátor začte hřát.
- Za běžných podmínek nastavte ovladač výkonového stupně **A4** do pozice III, abyste urychlili ohřev. Jakmile je pokojová teplota dostatečná, zvolte nižší nastavení výkonu – II nebo I. Teplotu můžete rovněž snížit otočením ovladače termostatu **A3** směrem doleva.

VYPNUTÍ

- Otočte ovladačem výkonového stupně **A4** do pozice 0 a ovladačem termostatu doleva až k symbolu
- Poté můžete odpojit zástrčku přívodního kabelu od síťové zásuvky.



Poznámka:

Při prvním spuštění nebo po delší době nepoužívání olejového radiátoru můžete ucítit slabý zápach. Tento jev zmizí za krátkou chvíli.

USKLADNĚNÍ PŘÍVODNÍHO KABELU

- Přívodní kabel můžete uskladnit přímo v prostoru v přední části olejového radiátoru navinutím na držák **A5**.

TEPELNÉ JIŠTĚNÍ

- Tento model olejového radiátoru je vybaven dvoustupňovým tepelným jištěním:
- První stupeň (vratná tepelná pojistka) vypíná olejový radiátor v případě přehřátí, kdy je dosaženo vnitřní teploty elektroniky 100 °C. V takovém případě je následně nutno nechat radiátor několik minut vypnutý. Jakmile zchladne, tepelná pojistka se automaticky deaktivuje a radiátor je možno dále používat.
- Druhý stupeň (nevratná tepelná pojistka) bude aktivována v případě, kdy by selhal první stupeň a zároveň by bylo dosaženo vnitřní teploty elektroniky 140 °C. V takovém případě je potřeba obrátit se na autorizovaný servis, který funkčnost radiátoru obnoví odborným zásahem.

ÚDRŽBA A ČISTĚNÍ

- Před čištěním se nejdříve ujistěte, že je spotřebič vypnutý, a nechte jej zchladnout.
- Spotřebič vyčistěte měkkým, suchým hadříkem. K čištění nepoužívejte chemikálie nebo abrazivní čisticí prostředky. Mohlo by dojít k poškození povrchu spotřebiče.
- Spotřebič nepostríkávejte vodou ani jej neponožujte do vody nebo jiné tekutiny.

SKLADOVÁNÍ

- Pokud nebudete spotřebič používat delší dobu, uložte ho na suché, čisté místo mimo dosah dětí. Před uložením nechte spotřebič zchladnout.

TECHNICKÉ ÚDAJE

Model	SOH 3213WH	SOH 3313BK	SOH 3211WH	SOH 3311BK	SOH 3209WH	SOH 3309BK	SOH 3207WH	SOH 3307BK
Barva	bílá	černá	bílá	černá	bílá	černá	bílá	černá
Počet topných článků	13	13	11	11	9	9	7	7
Výkonové stupně	I = 1000 W II = 1500 W III = 2500 W	I = 1000 W II = 1500 W III = 2500 W	I = 1000 W II = 1300 W III = 2300 W	I = 1000 W II = 1300 W III = 2300 W	I = 800 W II = 1200 W III = 2000 W	I = 800 W II = 1200 W III = 2000 W	I = 600 W II = 900 W III = 1500 W	I = 600 W II = 900 W III = 1500 W
Jmenovité napětí	220–240 V~	220–240 V~	220–240 V~	220–240 V~	220–240 V~	220–240 V~	220–240 V~	220–240 V~
Jmenovitý kmitočet	50 Hz	50 Hz	50 Hz	50 Hz	50 Hz	50 Hz	50 Hz	50 Hz
Max. jmenovitý příkon	2 500 W	2 500 W	2 300 W	2 300 W	2 000 W	2 000 W	1 500 W	1 500 W

Změny textu a technických specifikací vyhrazeny.

POKYNY A INFORMACE O NAKLÁDÁNÍ S POUŽITÝM OBALEM

Použitý obalový materiál odložte na místo určené obcí k ukládání odpadu.

LIKVIDACE POUŽITÝCH ELEKTRICKÝCH A ELEKTRONICKÝCH ZAŘÍZENÍ



Tento symbol na produktech anebo v průvodních dokumentech znamená, že použité elektrické a elektronické výrobky nesmí být přidány do běžného komunálního odpadu. Ke správné likvidaci, obnově a recyklaci předejte tyto výrobky na určená sběrná místa. Alternativně v některých zemích Evropské unie nebo jiných evropských zemích můžete vrátit své výrobky místnímu prodejci při koupi ekvivalentního nového produktu.

Správnou likvidací tohoto produktu pomůžete zachovat cenné přírodní zdroje a napomáháte prevenci potenciálních negativních dopadů na životní prostředí a lidské zdraví, což by mohly být důsledky nesprávné likvidace odpadů. Další podrobnosti si vyžádejte od místního úřadu nebo nejbližšího sběrného místa.

Při nesprávné likvidaci tohoto druhu odpadu mohou být v souladu s národními předpisy uděleny pokuty.

Pro podnikové subjekty v zemích Evropské unie

Chcete-li likvidovat elektrická a elektronická zařízení, vyžádejte si potřebné informace od svého prodejce nebo dodavatele.

Likvidace v ostatních zemích mimo Evropskou unii

Tento symbol je platný v Evropské unii. Chcete-li tento výrobek zlikvidovat, vyžádejte si potřebné informace o správném způsobu likvidace od místních úřadů nebo od svého prodejce.



Tento výrobek splňuje veškeré základní požadavky směrnice EU, které se na něj vztahují.