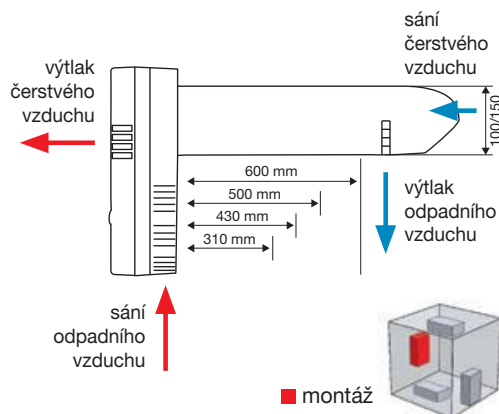
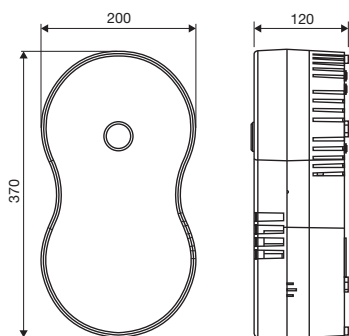




energy efficient ventilation system



Technické parametry

Skříň

je z odolného plastu. Těleso výměníku se dodává o délkách 310 až 600 mm. Tato část obsahuje tepelný protiproudý výměník. Rekuperační jednotka ECO ROOM se dodává ve dvou provedeních – DN 100 a DN 150.

Ventilátory

Jednotka je osazena dvěma radiálními ventilátory se stejnosměrnými motory, je určena pro trvalý provoz. Krytí IP X4.

Rekuperace

Jednotka je vybavena protiproudým tepelným výměníkem. Výměník je snadno přístupný po otevření vrchního víka jednotky. Účinnost rekuperace až 75%. Jednotka je vybavena automatickou protimrazovou ochranou.

Regulace

Automatická plynulá regulace otáček na základě unikátního systému detekce vlhkosti vzduchu. Tato regulace zajišťuje optimální kvalitu vzduchu v místnosti. Součástí jednotky je automatický letní provoz a tahový vypínač pro krátkodobé zvýšení výkonu „BOOST“.

Montáž

na stěnu pomocí čtyř montážních šroubů. Jednotku je možné instalovat pouze v horizontální ose tělesa výměníku se sklonem min. 1% směrem ven. Dlouhý přípojovací nástavec (310–600 mm) obsahuje protiproudý tepelný výměník. Pro výběr nástavce je rozhodujícím měřítkem šířka stěny. Unikátní konstrukce

jednotky zajišťuje snadnou údržbu i čištění. Jednotku ECO ROOM je vhodné využít při výměně stávajícího ventilátoru bez náročných instalačních příprav.

Varianty

ECO ROOM xxx/yyy

- xxx – DN 100 nebo DN 150
- yyy – délka stěnového nástavce (310, 430, 500 nebo 600 mm)

ECO ROOM xxx/yyy RF

- varianta s bezdrátovým ovládním zvýšených otáček a indikací chodu

Informace

Při větrání jednotlivých místností ventilátorem se odvádí znehodnocený vzduch a nahrazuje se vzduchem ze sousedních místností nebo se přisává otvorem zvenku. Pokud je vzduch v sousedních místnostech špatné kvality, není první řešení vhodné. V druhém případě zase dochází k ochlazení prostoru. ECO ROOM řeší tyto problémy a nabízí řešení, kde odváděný odpadní vzduch ohřívá přiváděný čerstvý venkovní vzduch. Do větrané místnosti se tak přivádí čerstvý venkovní vzduch, ale místnost se neochlazuje.

Upozornění

Větrací jednotka ECO ROOM je ideálním řešením pro náhradu nefunkčních, dříve instalovaných ventilátorů s průměrem 100 nebo 150 mm ve stávajících instalacích (bez potřeby dodatečných stavebních úprav a elektroinstalace).

- protimrazová ochrana jako standard
- automatické přepnutí do letního provozu
- inteligentní regulace v závislosti na relativní vlhkosti
- možnost ovládání tahovým vypínačem
- vypnutí v případě otevření předního dílu skříňe (magnetický spínač)

Součástí dodávky je set pro přestavbu na bezpečné napětí 12 V.

75%

max. účinnost rekuperace

EC

EC motor



Plug & play



video

Typ	průměr [mm]	tloušťka stěny [mm]	napětí* [V]	min. průtok [m³/h]	výkon [W]	akustický tlak** [dB(A)]	režim BOOST [m³/h]	příkon (BOOST) [W]	akust. tlak (BOOST) [dB(A)]	max. účinnost [%]
ECO ROOM 100/310	100	310	230	25	4,9	22	47	20,4	39	68
ECO ROOM 100/430	100	430	230	25	5,2	22	47	21,9	39	68
ECO ROOM 100/500	100	500	230	25	5,2	22	47	22,1	39	68
ECO ROOM 100/600	100	600	230	25	5,8	23	47	23,7	41	68
ECO ROOM 150/310	150	310	230	25	4,6	23	47	14,9	36	75
ECO ROOM 150/430	150	430	230	25	4,9	24	47	15,5	36	75
ECO ROOM 150/500	150	500	230	25	4,7	22	47	14,7	36	75
ECO ROOM 150/600	150	600	230	25	5,1	23	47	16,0	37	75

* součástí dodávky je příslušenství umožňující úpravu na bezpečné napětí 12 V, ** akustický tlak je měřen ve vzdálenosti 3 m

Doplňující vyobrazení



snadná údržba i čištění

Na obrázku je patrný způsob přístupu do skříně větrací jednotky s protiproudým výměníkem a k přívodnímu a odvodnímu EC radiálnímu ventilátoru.



centrální uvolňovací šroub

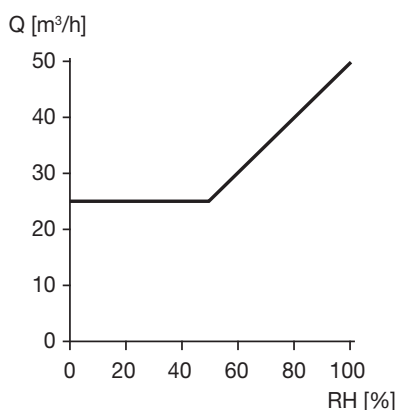
snadné čištění výměníku

Na obrázku je patrný způsob vyjmutí protiproudého rekuperačního výměníku tak, aby jej bylo možné vyčistit.

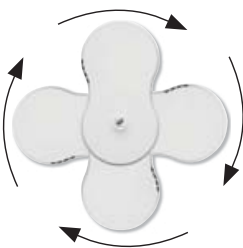


protiproudý výměník s průměrem 100 nebo 150 mm

Na obrázku jsou vidět demontované protiproudé rekuperační výměníky s průměrem 100 a 150 mm.

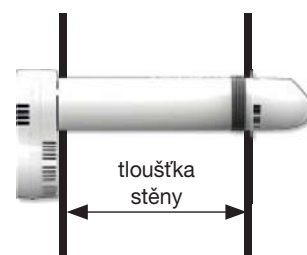


Regulace otáček v závislosti na relativní vlhkosti v interiéru



montáž v libovolné poloze

Větrací jednotku je možné při montáži v prostoru pootočit libovolným způsobem tak, aby pootočení vyhovělo stavební dispozici. Konstrukce umožňuje i montáž ve stísněných podmínkách a v koutech místností.



tloušťka stěny

Větrací jednotku je možné objednat z různými délkami protiproudého výměníku. Jsou dávány standardně délky pro tloušťku stěny 310, 430, 500 a 600 mm. Při montáži je nutné dbát na to, aby přívodní otvory do výměníku směřovaly svisle směrem dolů.

Model	Průtok [m³/h]		SFP [W/l·s]		Výkon [W]	
	trvale	BOOST	trvale	BOOST	trvale	BOOST
100/310	25	47	0,41	0,79	4,9	20,4
100/430	25	47	0,44	0,84	5,2	21,9
100/500	25	47	0,44	0,85	5,2	22,1
100/600	25	47	0,45	0,92	5,8	23,7
150/310	25	47	0,39	0,57	4,6	14,9
150/430	25	47	0,42	0,60	4,9	15,5
150/500	25	47	0,40	0,57	4,7	14,7
150/600	25	47	0,39	0,62	5,1	16,0

Hodnoty SFP (specific fan power) pro jednotlivé provozní režimy jednotky



sestava větrací jednotky

- 1 – přední díl skříně
- 2 – přívodní ventilátor
- 3 – protiproudý výměník
- 4 – spojovací díl skříně
- 5 – řídicí elektronika
- 6 – servisní klíč na vyjmutí výměníku
- 7 – stěnový díl skříně
- 8 – odvodní ventilátor