



ULTRAZVUKOVÝ ZVLHČOVAČ



INSTRUKCE K PROVOZU

Před snahou zapnout zvlhčovač nebo na něm vykonat údržbu si pečlivě přečtete tento návod. Dodržujte všechny bezpečnostní pokyny. Nedodržení pokynů může vést k úrazu a/nebo ke škodám na majetku. Tyto pokyny si uschovejte pro budoucí použití.

VŠEOBECNÉ BEZPEČNOSTNÍ POKYNY

- Toto zařízení je vysoce efektivní zvlhčovač. Nepoužívejte tento zvlhčovač pro jiný účel, než je uveden v tomto návodu. Jakékoliv jiné použití, než je doporučeno výrobcem, může způsobit požár, úraz elektrickým proudem nebo zranění osob.
- Ujistěte se, že napájecí zdroj, který je k dispozici, je v souladu s napětím, uvedeným na typovém štítku (220–240V AC/50Hz).
- Toto zařízení mohou používat děti od 8 let a osoby s omezenými fyzickými, smyslovými nebo mentálními schopnostmi, stejně jako s nedostatečnou praxí a znalostmi, pouze pokud jsou pod dohledem osoby zodpovědné za jejich bezpečnost, anebo obdrží dostatečné instrukce pro použití zařízení bezpečným způsobem a pochopí, jaká rizika při něm hrozí.
- Děti si se zařízením nesmějí hrát.
- Čištění a uživatelská údržba nesmí být vykonávána dětmi bez dohledu.
- Tento produkt není hračka. Děti musí být pod dohledem za účelem zajištění toho, že si se zařízením nehrají.
- Toto zařízení není vhodné pro používání osobami (včetně dětí) s omezenými fyzickými, smyslovými nebo mentálními schopnostmi, stejně jako s nedostatečnou praxí a znalostmi, pokud nejsou pod dohledem osoby zodpovědné za jejich bezpečnost, anebo neobdrží dostatečné instrukce pro použití zařízení bezpečným způsobem.
- **Pokud chcete provádět čištění přístroje anebo ho nepoužíváte, vždy odpojte napájecí kabel ze zásuvky. Ponechání přístroje, zapojeného do zásuvky může způsobit zkrat nebo úraz.**
- Při odpojování přístroje nejprve přepněte vypínač do polohy OFF, potom odpojte napájecí kabel ze zásuvky. Při odpojování přístroje tahejte jen za zástrčku, netahejte za kabel.
- Do trysky, uvolňující mlhu ani do přihrádky vedle držadla nevkládejte žádné objekty ani jehly. Může to způsobit elektrický zkrat, poruchu nebo úraz.
- Nepokládejte žádné předměty na napájecí kabel, neohýbejte a nezamotávejte ho. **Zařízení nepoužívejte, pokud je napájecí kabel nebo zásuvka poškozena. V opačném případě můžete způsobit požár nebo elektrický zkrat.** Pokud je napájecí kabel přístroje poškozen, musí být vyměněn u jeho výrobce nebo autorizovaného servisu anebo podobně kvalifikovanou osobou.
- Nepoužívejte zařízení v přítomnosti jiných elektrických zařízení, jako např. počítačů nebo přesných nástrojů. Vlhkost nebo „bílý prach“, který je obsažen v mlze, může způsobit poruchy zařízení.
- V případě jakékoliv anomálie ihned vypněte zařízení a vytáhněte napájení ze zásuvky. Tento produkt nerozebírejte, neopravujte ani nemodifikujte. V případě poruchy kontaktujte přímo autorizované servisní centrum.
- Neponořujte napájecí kabel, zástrčku ani jinou část zařízení do vody ani jiných kapalin.
- Nedotýkejte se zástrčky mokrou rukou.
- Neinhalujte mlhu, uvolňující se z trysky.
- Nepoužívejte kyselinová nebo podkladová rozpouštědla na čištění vnitřku zařízení: zbytky mohou bránit jeho efektivnímu fungování.
- Nepoužívejte zařízení na nestabilních plochách, nakolik voda, vytékající ze zařízení může namočit podlahu nebo způsobit poruchy. Neumísťujte zařízení na vysokou nebo nakloněnou plochu, nakolik může spadnout v důsledku vibrací nebo náhodného nárazu. Umístění přístroje na nakloněnou plochu může způsobit nesprávné fungování kontrolního zařízení hladiny vody zvlhčovače, což způsobí přerušení provozu přístroje nebo únik vody.
- Nevystavujte zvlhčovač přímému slunečnímu záření ani ho neumísťujte nad nebo vedle klimatizace: může to způsobit deformaci, ztrátu tepla nebo anomálie během provozu.
- Neumísťujte zařízení na nábytek nebo podstavce se slabou odolností vůči horku: to může způsobit deformaci nebo blednutí podkladu v důsledku přehřátí.
- Neumísťujte zařízení v prostředích, charakterizovaných silným magnetickým polem: může to během provozu přístroje způsobit anomálie.
- Neumísťujte zařízení na příkrývky nebo koberce, nakolik tyto mohou zablokovat otvor pro nasávání vzduchu pod zařízením a způsobit tak jeho poruchu nebo špatnou funkci.

- Neumísťujte zařízení na nebo blízko nábytku nebo závěsů. Mlha může namočit nábytek nebo závěsy a způsobit tak jejich blednutí nebo deformaci. Kromě toho „bílý prach“, který mlha obsahuje, může změnit povrch nábytku: proto proud mlhy nesměřujte na nábytek.
- Nepoužívejte zařízení v blízkosti sprchy, vany, umyvadla nebo bazénu.

VAROVÁNÍ

Pro přesun zařízení zvedněte základnu bez naklánění přístroje, abyste zabránili úniku vody.

Pro naplnění nebo vyprázdnění nádržky držte vrch zařízení na obou stranách bez dekorativní části.

Neotevírejte zařízení, pokud běží, zabraňte kontaktu s vodou, která se shromažďuje ve spodní části, nepoškrábejte keramický disk tvrdými předměty.

Vnitřní ultrazvukový rozprašovač je velice citlivý. Nedotýkejte se ho prsty ani neškrábejte kovovými předměty, abyste předešli sníženému uvolňování mlhy.

VAROVÁNÍ: Nadměrně vlhké prostředí může způsobit rozšíření mikroorganismů: předcházejte tomu, aby koberce nebo závěsy absorbovali nadměrnou vlhkost.

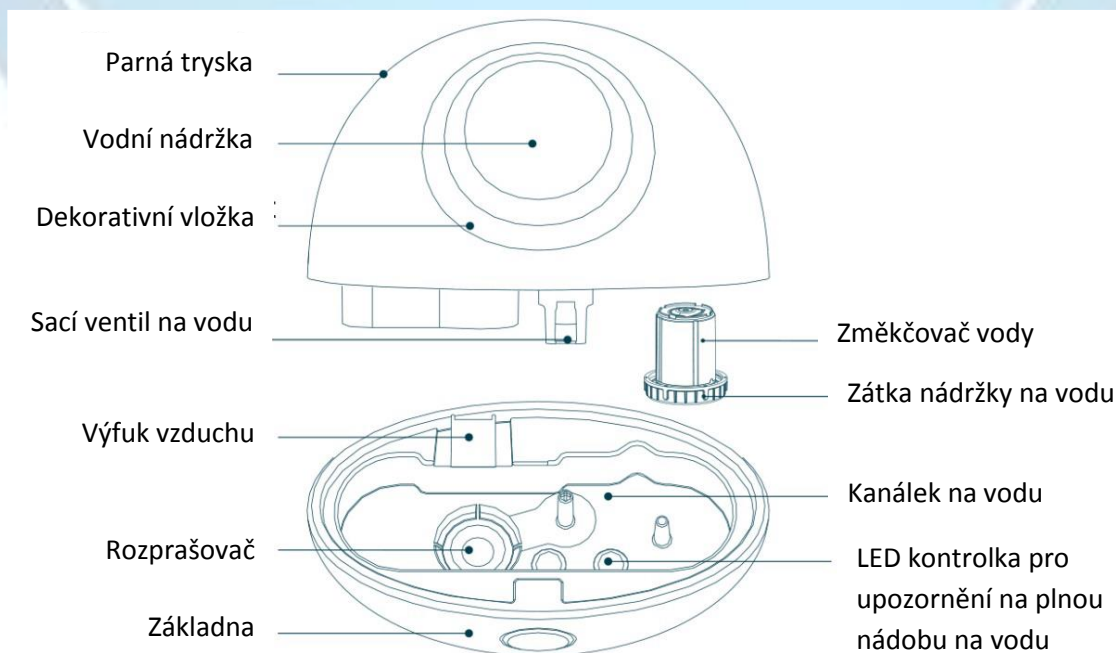
Nádržku na vodu denně naplňte čistou vodou. Po každém použití odstraňte jakoukoliv zbylou vodu v nádržce. Nádrž na vodu a rozprašovač vyčistěte každé 3 dny a udržujte je čisté. Nepřidávejte do vody v nádrži jakékoliv aromatické přísady.

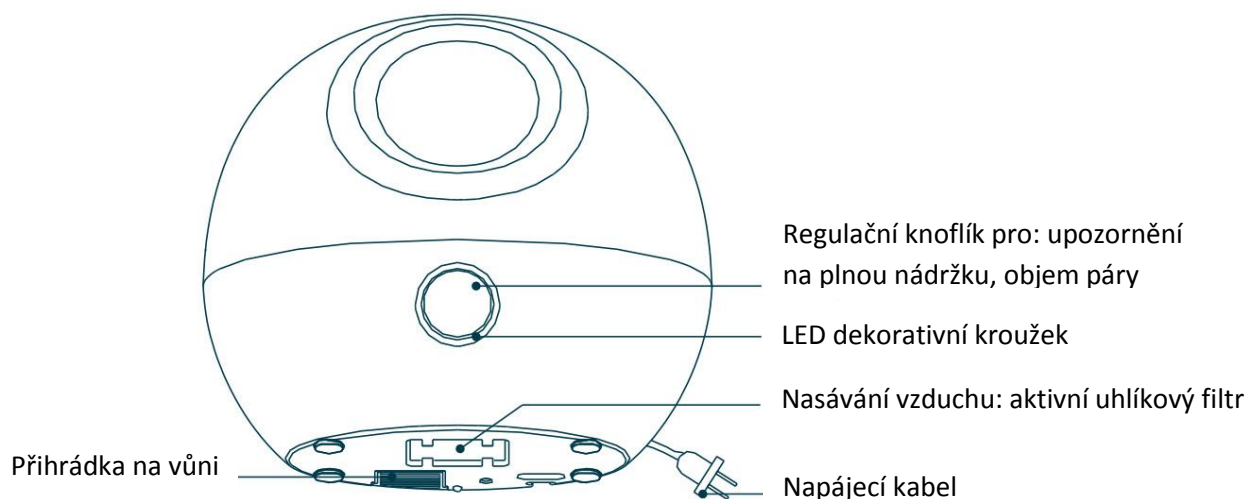
- Nepřipojujte přístroj k napájení elektrickým proudem, pokud je nádrž na vodu prázdná nebo pokud přístroj není ve svislé poloze: způsobí to nesprávné fungování rozprašovače.
- Zařízení během provozu nepřesouvejte, nakolik může vzniknout porucha nebo únik vody.
- Během zimy voda v nádrži může zmrznout a způsobit poruchu zařízení. Vodu z nádrže vylijte.
- Pravidelně vykonávejte údržbu zařízení a pečlivě čistěte nádrž a rozprašovač. Neustálý provoz přístroje s usazeninami nečistot může vést k poruchám a jeho nesprávnému fungování.
- Nepoužívejte horkou vodu, abyste předešli poškození částí, které tvoří mlhu.

VAROVÁNÍ:

NESPOLÉHEJTE NA VYPÍNAČ ON/OFF JAKO NA JEDINÝ PROSTŘEDEK VYPNUTÍ PŘÍSTROJE. POKUD CHCETE PROVÁDĚT ÚDRŽBU NEBO PŘEMÍSTĚNÍ PŘÍSTROJE ANEBU POKUD HO NEPOUŽÍVÁTE, VŽDY ODPOJTE NAPÁJECÍ KABEL ZE ZÁSUVKY.

POPIS ZAŘÍZENÍ





POKYNY K POUŽÍVÁNÍ ZAŘÍZENÍ

Umístěte zařízení na rovný stabilní podklad.

Uchopte vrchní část zařízení za boku oběma rukama a otočte ho dolů hlavou.

Otevřete zátku nádržky na vodu jeho otočením proti směru hodinových ručiček. Nádržku naplňte vodou a pak jí znovu zavřete. Nádržku otočte a umístěte jí na základnu. Po řádném naplnění nádržky na vodu a opětovném umístění nádržky do zařízení připojte zástrčku do elektrické zásuvky a zkontrolujte, že napájecí napětí splňuje požadavky na napájení přístroje (220-240 V ~ 50-60 Hz).

Dekoratívni LED světlo kolem tlačítka se rozsvítí červeně a zařízení bude v pohotovostním režimu.

Pro zapnutí zařízení podržte tlačítko.

Může nastavit množství uvolněné páry otočením tlačítka ve směru hodinových ručiček (pro zvýšení množství) nebo proti směru hodinových ručiček (pro snížení množství).

Níže jsou uvedené pokyny pro správné použití prostředního tlačítka.

OPERACE	STAV	POPIS:
Stlačte a přidržte tlačítko	Zapnete nebo vypnete zařízení.	Stlačte tlačítko po dobu 0,5-1 sekundy
Krátké stlačení tlačítka	Zapnete nebo vypnete světelný LED kruh	Stlačte tlačítko
Otočte prostřední tlačítko ve směru hodinových ručiček	Zvýšíte množství páry	Přednastavené množství je pro průměrný objem (pokud množství zvýšíte, poslední nastavení se uloží)
Otočte prostřední tlačítko proti směru hodinových ručiček	Snížíte množství páry	Přednastavené množství je pro průměrný objem (pokud množství snížíte, poslední nastavení se uloží).
Červené světlo svítí	Pohotovostní režim (režim spánku)	Pokud zařízení neběží, po 5 sekundách červená kontrolka zhasne.
Bílé světlo svítí	Pohotovostní režim (režim spánku)	Pokud zařízení neběží, po 5 sekundách bílá kontrolka zhasne.

Červené světlo bliká, pak zůstane svítit	V nádržce je nedostatek vody anebo byla nádržka vyndána.	Červené světlo zůstane svítit po 30 sekundách blikání.
--	--	--

Zařízení bude pokračovat ve zvlhčování na úrovni intenzity, která byla zvolena, pokud nebude použita všechna voda z nádržky. Pokud už v nádržce není voda, po dobu 30 sekund bude blikat červené LED světlo a následně zůstane svítit, aby indikovalo potřebu naplnit nádržku za účelem pokračování v provozu.

Odpojte zařízení ze zásuvky, uchopte nádržku oběma rukama, otočte jí a naplňte čistou vodou. Následně jí vraťte na místo, znovu připojte k zásuvce a podržte prostřední tlačítko.

Pokaždé, když použijete zařízení, použijte čistou vodu, abyste zaručili delší životnost přístroje a vyšší efektivnost zvlhčovače.

Zařízení se automaticky vypne, pokud je vyndána nádržka anebo pokud je v ní nedostatek vody.

Pokud si přejete přidat vůně pro provonění místnosti, odstraňte zátku přihrádky pro vůni, nakapejte pár kapek esenciálního oleje a přihrádku uzavřete: **nikdy nepřidávejte jakékoliv vůně přímo do nádržky s vodou.**

Pro zabránění jakémukoliv přerušení provozu v důsledku nedostatku vody během nočního používání je doporučeno naplnit nádržku na vodu alespoň ze tří čtvrtin.

VAROVÁNÍ!

Je normální, že se voda akumuluje na spodku přístroje, nakolik voda v nádrži protéká přes podstavec zařízení za účelem zahájení ultrazvukového procesu zvlhčování.

Při vyndávání nádrže na vodu za účelem jejího naplnění/vyprázdnění anebo jejího vyčištění buďte opatrní, nakolik voda, která se nasbírala na spodku přístroje, může z nádrže vytéct.

Osušte nádržku pomocí hadříku za účelem zabránění uniknutí vody na podlahu nebo nábytek.

VAROVÁNÍ!

Vždy používejte zvlhčovač při teplotě mezi 5°C a 40°C.

Ideální vlhkost v místnosti je mezi 40 a 60%. Poměrná vlhkost by měla být menší než 80%.

Naplňte nádržku na vodu pouze vodu z vodovodu bez přidání vůní nebo esencí.

VAROVÁNÍ!

Po používání přístroje po určitou dobu se mohou v nádrži na vodu a na rozprašovači vytvořit usazeniny vodního kamene. Je doporučeno pravidelně vyčistit nádržku a rozprašovač pomocí přiloženého štětečku. Pokud se přístroj nepoužívá, nenechávejte vodu v nádržce.

Za účelem zajištění konstantního efektivního provozu by voda v nádrži měla být měněna každý den.

ČIŠTĚNÍ A ÚDRŽBA

ÚDRŽBA VNĚJŠÍ PLOCHY ZVLHČOVAČE

VAROVÁNÍ!

Před čištěním zařízení vždy vytáhněte zástrčku ze zásuvky za účelem prevence vzniku elektrického zkratu nebo poruchy.

Pro čištění vnější plochy zvlhčovače použijte vlhký a měkký hadřík.

VAROVÁNÍ!

Zařízení nenamáčejte ani neponořujte do vody za účelem předcházení zásahu elektřinou.

Pro čištění zařízení nepoužívejte rozpouštědla, benzín, xylén, pudrová nebo drsná čisticidla: mohou způsobit poškození povrchu nebo jeho zbarvení.

ÚDRŽBA VODNÍ NÁDRŽKY A ROZPRAŠOVAČE

1. Vyndejte zátku nádržky jejím otáčením proti směru hodinových ručiček a odstraňte zbytkovou vodu.
2. Vyčistěte nádržku na vodu a příslušnou zátku pomocí čisté vody pomocí přidání octa, pokud je to vhodné. Zátka nádrže na vodu opatrně vyčistěte bez vyvíjení síly tak, abyste předešli únikům vody ze samotné zátky. Zařízení vyčistěte jednou nebo dvakrát za týden.
3. Vyčistěte jakékoliv usazeniny na rozprašovači jeho ponořením do vody s octem po dobu 2-5 minut. Jemně ho vyčistěte pomocí měkkého hadříku a opláchněte vodou.
4. V případě jakýchkoliv zbytků nečistot vyčistěte vodní kanálek pomocí měkkého hadříku, namočeného do octa.

VAROVÁNÍ!

Pro vyčištění povrchu rozprašovače nepoužívejte kovové kartáčky, kovové čepele, drsné štětečky nebo práškové čističe. Tyto produkty mohou zdeformovat rozprašovač anebo způsobit obroušení, což vede k omezenému uvolňování mlhy a jiným poruchám.

VAROVÁNÍ

Předcházejte nárazům do nádrže s vodou, nakolik mohou způsobit úniky vody. Ihned přerušete provoz zvlhčovače, pokud se objeví únik vody, a kontaktujte přímo služby technického servisu autorizovaného prodejce.

ÚDRŽBA PŘIHRÁDKY NA VŮNI

1. Vyndejte houbičku, nasáklou vůní, vyperte jí v čisté vodě a usušte.
2. Vypláchněte vnitřek přihrádky čistou vodou a osušte.
3. Vložte houbičku a přihrádku zpátky na místo.

SKLADOVÁNÍ PO POUŽITÍ

1. Ujistěte se, že se v nádrži a uvnitř zařízení nenachází žádná zbytková voda.
2. Před uskladněním produktu ponechte zařízení a nádrž volně a úplně vyschnout.
3. Umístěte nádržku na vodu a zařízení do plastového pytle, pak do originální krabice, a uskladněte je na chladném a suchém místě.

VAROVÁNÍ

- Zvlhčovač se může zaseknout anebo fungovat nesprávně, pokud byl uskladněn bez úplného vysušení. Zajistěte, aby se zvlhčovač před jeho uskladněním kompletně vysušil.

ČIŠTĚNÍ FILTRU

Pravidelně kontrolujte sací filtr vzduchu a odstraňte jakýkoliv usazený prach.

POTENCIÁLNÍ PROBLÉMY A JEJICH ŘEŠENÍ

PROBLÉM	MOŽNÁ PŘÍČINA	NAVRHOVANÉ ŘEŠENÍ
Přístroj nepracuje.	Zástrčka není správně zastrčena v zásuvce. V nádržce není voda. Nádržka není umístěna správně.	Zástrčku zasuňte do zásuvky správným způsobem. Do nádrže doplňte vodu. Umístěte nádržku správně.
V páře jsou soli.	Voda není čistá. Nádržka a rozprašovač obsahují nečistoty, které je nutno odstranit.	Vyměňte vodu za čistou. Vyčistěte nádržku a rozprašovač pomocí vody, octa a měkkého hadříku.
Efekt zvlhčování je není dostatečný.	Aktivní uhlíkový filtr v sacím vedení je zablokovaný prachem.	Odstraňte prach z filtru.
Je slyšet zvuk hučení.	Zařízení není umístěno na stabilní ploše.	Umístěte zařízení na stabilní plochu.
Kolem jednotky se nachází voda.	V místnosti je nadměrná vlhkost.	Snižte objem páry.



INFORMACE PRO SPRÁVNOU LIKVIDACI PŘÍSTROJE V SOULADU S EVROPSKOU SMĚRNICÍ 2012/19/EU:

Na konci svojí životnosti nesmí být toto zařízení zlikvidováno umístěním do běžného komunálního odpadu. Věnujeme pozornost zásadní roli, kterou hraje uživatel v opětovném použití, recyklaci nebo jiných formách obnovy takového odpadu. Odevzdejte ji v místním sběrném dvoře odpadů či prodejci poskytujícímu tuto službu. Separátní likvidací elektrického a elektronického odpadu se vyhnete možným negativním dopadům na životní prostředí a lidské zdraví v důsledku nevhodné likvidace. Tato separátní likvidace umožňuje komponenty opětovně použít nebo recyklovat a tím dosáhnout výrazné úspory energie a zdrojů. Za účelem zdůraznění povinnosti separátní likvidace je přístroj označený přeškrtnutou popelnicí. Nezákonná likvidace produktu uživatelem povede k uplatnění administrativních sankcí definovaných platnými předpisy.



Zlepší svůj život
www.argoclima.com

