

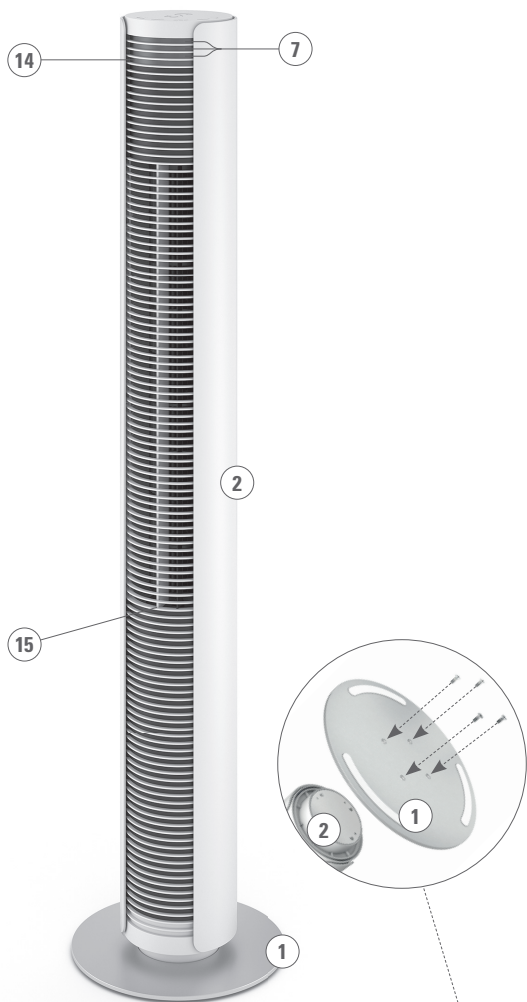
Peter

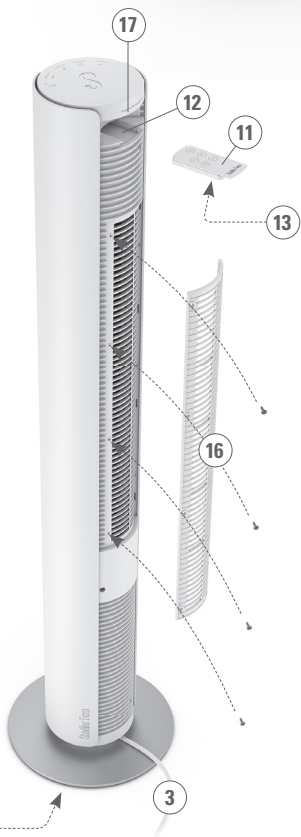
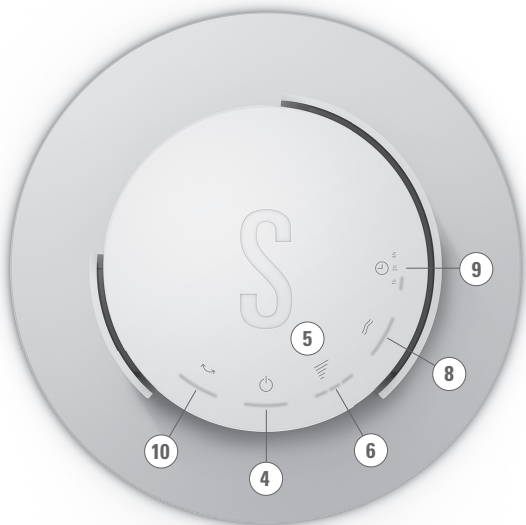
Návod k použití
Návod na použitie



Stadler Form®

Peter





2
2-ROČNÁ ZÁRUKA • 2 YEARS WARRANTY • 2-LETÁ ZÁRUKA

Návod k použití (CZ)

Gratulujeme! Právě jste zakoupili výjimečný stojanový ventilátor „Peter“, jenž vám přinese plno radostí a který vám zlepší vnitřní ovzduší.

Stejně jako u všech domácích elektrických spotřebičů, je třeba věnovat zvláštní pozornost při obsluze tohoto přístroje, aby nedošlo ke zranění, požáru nebo poškození přístroje. Přečtěte si prosím pozorně návod k obsluze před prvním použitím přístroje a dodržujte bezpečnostní pokyny při obsluze zařízení.

Popis zařízení

Přístroj se skládá z následujících hlavních částí:

1. Podstavec
2. Tělo přístroje
3. Hlavní kabel pro napájení
4. Tlačítko on/off
5. Ovládací panel
6. Tlačítko pro volbu rychlosti: 1-3
7. Indikace zvolené rychlosti (zmizí po asi 5 vteřinách)
8. Tlačítko pro volbu režimu přírodního vánku
9. Tlačítko pro volbu režimu časovače: 1-7 hodin
10. Tlačítko pro natáčecí režim
11. Dálkový ovladač
12. Prostor na dálkový ovladač
13. Bateriový prostor dálkového ovladače (typ CR2032)
14. Infračervený přijímač
15. Výstup vzduchu
16. Otvor pro vstup vzduchu včetně omyvatelného filtru
17. Držadlo

Důležité bezpečnostní pokyny

Přečtěte si prosím pozorně návod k obsluze před prvním použitím přístroje a uložte jej bezpečně pro další použití (např. pokud budete předávat dalšímu uživateli).

- Stadler Form, resp. dovozce zařízení, odmítá veškerou odpovědnost za ztrátu nebo škodu, která vznikne v důsledku nedodržení návodu k obsluze.
- Přístroj je vhodný pouze pro použití v domácnosti a pro účely popsané v tomto návodu. Neoprávněné užívání a technické úpravy zařízení mohou vést k ohrožení života a zdraví.
- Tento přístroj mohou obsluhovat děti starší 8 let, osoby se sníženými psychickými, smyslovými nebo mentálními schopnostmi i osoby s nedostatkem zkušeností a znalostí, pokud byly předem seznámeny s používáním přístroje.
- Děti by si s přístrojem neměly hrát. Čištění a údržba by neměla být prováděna dětmi bez dozoru. Nikdy nenechávejte děti hrát si s obalovým materiálem.
- Sestavte přístroj podle návodu. Dodržujte přesné pokyny pro sestavení a ujistěte se, že všechny šrouby jsou pevně dotaženy tak, aby bylo předejito poškození a riziku.
- Nikdy nevkládejte žádné předměty mezi jednotlivé mřížky přístroje. Během provozu přístroj ničím nepříkrývejte.

- Před odstraněním ochranné mřížky vždy vytáhněte přívodní kabel ze zásuvky.
- Přívodní kabel může být připojen pouze na střídavý proud. Dodržujte informace o napětí, které jsou uvedené na přístroji.
- Nepoužívejte poškozené prodlužovací přívodní kabely.
- Nevedte přívodní kabel přes ostré hrany.
- Nevytahujte zástrčku ze zásuvky mokřýma rukama nebo tahem za napájecí kabel.
- Nepoužívejte tento přístroj v bezprostřední blízkosti vany, sprchového koutu nebo bazénu (dodržujte minimální vzdálenost 3 m). Umístěte přístroj tak, že osoba ve vaně se nemůže dotknout spotřebiče.
- Nedávejte přístroj do blízkosti zdroje tepla. Nevystavujte kabel přímému působení tepla (např. vyhřívání varnou deskou, otevřenému ohni, horké žehličce ploše). Chraňte napájecí kabely před ropnými látkami.
- Dbejte na to, aby byl spotřebič správně umístěn na podložce, která zajišťuje vysokou stabilitu, a aby nebyl položen na přírodním kabelu.
- Přístroj není odolný stříkající vodě.
- Nepoužívejte spotřebič ve venkovním prostředí.
- Zabalený a nepoužívaný přístroj skladujte na suchém místě, které je nepřístupné dětem.
- Jestliže je přívodní kabel poškozený, musí být vyměněn nebo opraven v autorizovaném servisu výrobce nebo jinou kvalifikovanou osobou, aby nedošlo k ublížení na zdraví.
- Před jakoukoliv údržbou přístroje, čištěním přístroje a po jeho použití, vypněte přístroj a odpojte napájecí kabel ze zásuvky.
- Opravy elektrických zařízení by měl vždy provádět pouze kvalifikovaný technik.

Sestavení

Přípevněte podstavec (1) ke spodní části těla přístroje (2) pomocí 4 příložených šroubků. Ujistěte se, že jsou šroubky dostatečně utaženy.

Uvedení přístroje do provozu:

1. Umístěte ventilátor Peter na požadované místo na rovný povrch. Napájecí kabel (3) připojte k vhodné elektrické zásuvce.
2. Zapněte přístroj pomocí tlačítka on/off (4), rozsvítí se modrá LED dioda na kontrolním panelu (5). Přístroj vás upozorní zvukovým signálem na změnu nastavení pomocí ovládacího panelu nebo dálkového ovladače (11).
3. Stiskněte tlačítko pro výběr rychlosti (6) k výběru jednoho ze tří rychlostních stupňů. Jedním stiskem zvýšíte rychlost o jeden stupeň. Pokud chcete zvýšit rychlost ještě jednou, opět stiskněte tlačítko. Číslo zvoleného stupně (7) se rozsvítí v přední části a po asi 5 vteřinách zmizí.
4. Stiskněte tlačítko pro volbu režimu přírodního vánku (8). Modrá dioda pod tlačítkem (8) se rozsvítí. Tento režim poskytuje ještě příjemnější chladivý efekt, jelikož simuluje přírodní vánek. Rychlost ventilátoru se při tomto režimu mění na základně zvoleného rychlostního stupně.
5. Stisknutím tlačítka pro časovač (9) můžete nastavit provozní čas mezi 1 a 7 hodinami (například 3 hodiny = rozsvítí se diody 1h a 2h, 7 hodin = rozsvítí se diody 1h, 2h a 4h). Zvolený čas je zobrazen pod tlačítkem časovače (9) pomocí LED diod. Stiskněte tlačítko jednou pro 1 hodinu, dvakrát pro 2 hodiny atd. Zbývající čas indikují LED diody pod tlačítkem

pro časovač (9). Příklad se automaticky vypne poté, co vyprší nastavený čas provozu. Pokud pod tlačítkem pro časovač nesvítí žádné diody, přístroj pracuje v kontinuálním režimu.

6. Natáčecí režim můžete aktivovat pomocí tlačítka pro natáčecí režim (10). Příklad se nyní natáčí v úhlu 70° tak, aby zajistil ideální distribuci chladivého vzduchu po celé místnosti. Stiskněte toto tlačítko znovu pro zastavení přístroje v aktuální pozici.
7. Příklad vypnete stisknutím tlačítka on/off (4).
8. Dálkový ovladač (11) je umístěn v příslušném prostoru (12) v zadní části přístroje. S přístrojem ovladač komunikuje pomocí infračervených paprsků. Pokud tedy chcete použít ovladač, namířte jej směrem k přijímači (14) v přední části přístroje. Bateriový prostor (13) se nachází v zadní části dálkového ovladače (11) a otevřít jej můžete potlačením krytu směrem dolů.

Čištění

Před každou údržbou nebo čištěním a po každém použití vypněte přístroj a vytáhněte přírodní kabel (3) ze zásuvky.

Upozornění: Nikdy neponořujte přístroj do vody (nebezpečí zkratu).

- Pro čištění vnějších povrchů použijte vlhký hadřík a nechte přístroj dobře oschnout.
- Ujistěte se, že otvory pro vstup (16) a výstup (15) vzduchu jsou pravidelně čištěny tak, aby nedocházelo k vytvoření prachového nánosu. Otvor pro vstup vzduchu může být čištěn suchým kartáčem nebo vysavačem. Otvor pro výstup vzduchu je opatřen filtrem, který může být vyjmut a vyčištěn vlhkým hadříkem. Filtr odstraní sejmutím 4 šroubků, kterými je filtr uchycen. Poté, co je čištění u konce, se ujistěte, že je filtr úplně suchý a šroubky jsou pevně utaženy.

Závady a jejich řešení

- Opravy elektrických přístrojů může provádět pouze autorizovaný servis. Pokud bude do přístroje zasahováno mimo autorizovaný servis, jde o porušení záručních podmínek a na přístroj se nebude vztahovat záruka.
- Nikdy nepoužívejte spotřebič, pokud je zástrčka poškozená, pokud nepravdělně pracuje, pokud přístroj spadl na zem nebo byl poškozen jakýmkoliv jiným způsobem.
- Nedávejte do zařízení žádné jiné předměty, které tam nepatří.
- Tento výrobek na konci své životnosti nesmí být ukládán do běžného komunálního odpadu, je třeba jej předat do sběrného dvora pro recyklaci elektrického zařízení. Pokud již přístroj není možné používat, přestříhnete přírodní šňůru tak, aby bylo zabráněno případným úrazům.

Záruka

2letá záruka se vztahuje na konstrukční, výrobní a materiálové vady. Všechny namáhané díly, jakož i nesprávná údržba nebo nesprávné používání, jsou ze záruky vyloučeny.

Servis

Pro rychlé a pohodlné vybavení nahlaste vaši reklamaci přímo na **www.stadlerfom.cz/servis**. Zde najdete všechny informace jak postupovat při reklamaci.

Zpracování odpadu

Evropská směrnice 2012/19/EU o odpadních elektrických a elektronických zařízeních (OEEZ) vyžaduje, aby se domácí elektrické a elektronické spotřebiče nelikvidovaly společně s běžným domovním odpadem. V zájmu optimalizace obnovy a recyklace materiálů, které obsahují a v zájmu snížení dopadu na lidské zdraví a životní prostředí, je nutné elektrické a elektronické zařízené po skončení jejich životnosti likvidovat odděleně. Na povinnost oddělené likvidace zařízení upozorňuje symbol „přeškrtnutého odpadkového koše“, který se nachází na zařízení. Informace o správné likvidaci zařízení získá spotřebitel na příslušných místních úřadech, případně u svého prodejce.



Technická specifikace

Napětí	220 - 240 V / 50 Hz
Příkon	36 - 60 W
Rozměry	Tělo: 135 × 1090 mm (průměr × výška) Podstavec: 249 mm (průměr)
Hmotnost	6,0 kg
Hlučnost	33 - 52 dB (A)
V souladu s předpisy EU	CE / WEEE / RoHS / EAC

Úplné znění EU prohlášení o shodě je k dispozici na internetové adrese:
www.stadlerform.cz/prohlasenioshode.

Všechna práva na jakékoli technické úpravy vyhrazena.



Návod na použitie (SK)

Gratulujeme vám! Práve ste sa stali majiteľom mimoriadneho ventilátora PETER. Prinesie vám veľa radosti a vylepší vzduch vo vašom interiéri.

Rovnako ako iné domáce elektrické zariadenia, aj tento model vyžaduje určitú starostlivosť. Iba tak predídete zraneniu, požiaru alebo poškodeniu zariadenia. Pred prvým použitím tohto zariadenia si prosím preštudujte tento návod na použitie. Postupujte prosím aj podľa bezpečnostných pokynov, uvedených na samotnom zariadení.

Popis zariadenia

Zariadenie pozostáva z nasledujúcich hlavných súčastí:

1. Podstavec
2. Telo
3. Napájací kábel (sieťová šnúra)
4. Vypínač
5. Ovládací panel
6. Tlačidlo nastavenia rýchlosti: 1 až 3
7. Zobrazenie nastavenej úrovne rýchlosti (vypne sa po 5 s)
8. Tlačidlo pre výber režimu „Natural Breeze“ (Prirodzený vánok)
9. Tlačidlo pre nastavenie časovača: 1 až 7 h
10. Tlačidlo pre režim oscilácie
11. Diaľkové ovládanie
12. Priestor pre diaľkové ovládanie
13. Priestor pre batériu diaľkového ovládania (typ CR2032)
14. Prijímač infračervených signálov
15. Výstup vzduchu
16. Nasávanie vzduchu s umývateľným filtrom vzduchu
17. Rukoväť

Dôležité bezpečnostné pokyny

Pred prvým použitím zariadenia si prosím dôkladne prečítajte návod na použitie a odložte ho na bezpečnom mieste pre prípad, že by ste ho v budúcnosti potrebovali. V prípade predaja zariadenia odovzdajte návod novému majiteľovi.

- Stadler Form sa zrieka akejkoľvek zodpovednosti za straty alebo poškodenia, ku ktorým by došlo kvôli nedodržaniu tohto návodu na použitie.
- Zariadenie je určené na použitie v domácnosti a na účely uvádzané v tomto návode na použitie. Nekompetentné používanie a technické modifikácie zariadenia môžu viesť k ohrozeniu života a zdravia.
- Toto zariadenie môžu používať osoby a deti staršie ako 8 rokov. Osoby so zníženými fyzickými, zmyslovými, duševnými schopnosťami alebo osoby s nedostatkom skúseností či znalostí môžu zariadenie používať len vtedy, ak sú pod dozorom spôsobilšej osoby alebo boli poučené o bezpečnom používaní zariadenia a pochopili možné riziká. Bez dozoru nesmú tieto osoby a deti zariadenie čistiť ani vykonávať jeho údržbu. Nedovoľte deťom, hrať sa so zariadením.
- Nikdy nenechávajte žiadne časti obalu v dosahu detí.
- Zostavte zariadenie podľa pokynov pre montáž. Postupujte presne podľa pokynov pre montáž a uistite sa, že všetky skrutky sú pevne dotiahnuté, aby nedošlo k poškodeniu a riziku úrazu.

- Nikdy nekladajte žiadne predmety do mriežky ventilátora. Nezakrývajte zariadenie počas prevádzky.
- Pred demontážou ochrannej mriežky vždy odpojte napájací kábel od elektrickej zásuvky.
- Kábel pripojte iba ku zdroju striedavého napätia. Dodržujte predpísané napätie uvedené na zariadení.
- Nepoužívajte zariadenie ak je poškodená sieťová šnúra alebo ak sú poškodené predlžovacie káble.
- Napájací kábel nevedzte po ostrých hranách a dávajte pozor, aby neprišlo k jeho pricviknutiu.
- Koncovku napájacieho kábla neodpájajte od elektriny mokrymi rukami alebo ťahaním za kábel samotný.
- Zariadenie nepoužívajte v tesnej blízkosti vane, sprchy alebo bazéna (dodržujte minimálny odstup 3 m). Zariadenie umiestnite tak, aby ho osoba vo vani nemohla používať.
- Zariadenie neumiestňujte do blízkosti tepelných zdrojov. Sieťovú šnúru nevystavujte priamemu teplu (ako napríklad rozpálenému variču, otvorenému ohňu, horúcej ploche žehličky alebo ohrievača). Napájacie káble chráňte pred olejom.
- Dbajte na správne umiestnenie zariadenia a na jeho vysokú stabilitu počas používania. Dbajte tiež na to, aby napájací kábel neprekážal a nezakopávalo sa oň.
- Zariadenie nie je odolné voči striekajúcej vode.
- Zariadenie je určené výhradne na použitie v interiéri.
- Zariadenie nenechávajte vonku.
- Zariadenie skladujte na suchom mieste, ku ktorému nemajú deti prístup (zariadenie zabaľte).
- Ak je poškodený napájací kábel, nechajte ho vymeniť u výrobcu, v autorizovanom servisnom stredisku alebo u iných osôb so zodpovedajúcou kvalifikáciou. Inak hrozí riziko úrazu.
- Pred každou údržbou, čistením a po každom použití vypnite zariadenie a odpojte napájací kábel od elektrickej zásuvky.
- Opravy elektrických zariadení musí vykonať kvalifikovaný servisný technik.

Montáž (pozri str. 2 a 3)

Upevnite podstavec (1) na spodnú časť tela (2) pomocou 4 dodávaných skrutiek. Uistite sa, že sú skrutky dôkladne dotiahnuté.

Inštalácia / Prevádzka

1. Umiestnite ventilátor Peter na želané miesto na rovný povrch. Napájací kábel (3) pripojte k vhodnej elektrickej zásuvke.
2. Zapnite zariadenie stlačením vypínača (4). Rozsvietia sa modré LED indikátory na ovládacom paneli (5). Keď zmeníte nastavenie pomocou ovládacieho panela (5) alebo diaľkového ovládania (11), budete počuť zvukový signál zo zariadenia.
3. Stlačením tlačidla nastavenia rýchlosti (6) zmeníte rýchlosť ventilátora (úrovne 1 až 3). Jedným stlačením sa zvýši rýchlosť o jednu úroveň. Ak chcete zvýšiť rýchlosť na ďalšiu úroveň, stlačte tlačidlo znova. Číslo zvolenej úrovne rýchlosti (7) sa rozsvieti na prednej strane zariadenia a po 5 sekundách zhasne.

4. Stlačte tlačidlo pre výber režimu „Natural Breeze“ (Prírodný vánok) (8), aby vanul prírodný prúd vzduchu. Rozsvieti sa modrý LED indikátor pod tlačidlom (8). Tento režim poskytuje príjemnejší chladivý efekt, ktorý simuluje prírodný vánok. Rýchlosť ventilátora v tomto režime sa automaticky mení v závislosti od zvolenej úrovne rýchlosti.
5. Stlačením tlačidla časovača (9) môžete nastaviť čas prevádzky od 1 až do 7 hodín (napríklad pri nastavení na 3 hodiny budú svietiť LED indikátory pre 1 hodinu a 2 hodiny, pri nastavení na 7 hodín budú svietiť LED indikátory pre 1 hodinu, 2 hodiny a 4 hodiny). Zvolený čas bude indikovaný bielymi LED indikátormi pod tlačidlom časovača (9). Jedným stlačením tlačidla nastavíte čas prevádzky na 1 hodinu, ďalším stlačením tlačidla na 2 hodiny, atď. Zostávajúci čas je indikovaný LED indikátormi pod tlačidlom časovača (9). Po uplynutí nastaveného času prevádzky sa zariadenie automaticky vypne. Ak pod tlačidlom časovača (9) nie sú rozsvietené žiadne LED indikátory, zariadenie je nastavené na nepretržitú prevádzku.
6. Režim oscilácie aktivujete stlačením tlačidla pre režim oscilácie (10). Zariadenie sa bude otáčať v uhle približne 70°, aby sa zabezpečila optimálna distribúcia chladiaceho vzduchu v celej miestnosti. Ak chcete zariadenie ponechať otočené v určitom uhle, vo vhodnom okamihu znova stlačte tlačidlo pre režim oscilácie (10).
7. Zariadenie vypnete stlačením vypínača (4).
8. Diaľkové ovládanie (11) sa nachádza v priestore pre diaľkové ovládanie (12) na zadnej strane zariadenia. Povelý z diaľkového ovládania sa prenášajú do zariadenia pomocou infračerveného signálu – pri ovládaní preto nasmerujte diaľkové ovládanie na prijímač infračervených signálov (14) na prednej strane zariadenia. Priestor pre batériu (13) sa nachádza na zadnej strane diaľkového ovládania (11). Otvára sa tak, že posuniete kryt smerom nadol.

Čistenie

Pred každou údržbou, čistením a po každom použití vypnite zariadenie a odpojte napájací kábel (3) od elektrickej zásuvky.

Upozornenie: Nikdy neponárajte zariadenie do vody (nebezpečenstvo skratu).

- Povrch zariadenia čistite vlhkou handričkou a následne zariadenie dôkladne vyutierajte dosucha.
- Časť nasávania vzduchu (16) a vyfukovania vzduchu (15) pravidelne čistite, aby sa zabránilo usádzaniu prachu. Časť vyfukovania vzduchu (15) je možné čistiť suchou kefkou alebo vysávačom. Časť nasávania vzduchu (16) je vybavená vzduchovým filtrom, ktorý je možné vybrať a vyčistiť vlhkou handričkou. Filter vyberte po vyskrutkovaní 4 skrutiek na kryte nasávania vzduchu (16). Po čistení skontrolujte, či je vzduchový filter úplne suchý a či sú 4 skrutky dôkladne dotiahnuté.

Opravy

- Opravy elektrických zariadení môže vykonať len kvalifikovaný servisný technik. Nesprávna oprava má za následok stratu záruky a odmietnutie akejkoľvek zodpovednosti.

- Zariadenie za žiadnych okolností nepoužívajte ak je poškodená napájacia koncovka alebo sieťová šnúra, ak zariadenie nefunguje správne, ak zariadenie spadlo, alebo ak bolo poškodené akýmkoľvek iným spôsobom (napríklad prasknutý/zlomený kryt).
- Do zariadenia nezasúvajte žiadne predmety.
- Ak zariadenie nie je možné opraviť, neodkladne ho znefunkčnite prerezaním napájacieho kábla a odovzdajte ho na určenom zbernom mieste.

Záruka

2-ročná záruka sa vzťahuje na konštrukčné, výrobné a materiálové chyby. Všetky namáhané časti, ako aj nesprávna údržba alebo nesprávne používanie, sú zo záruky vylúčené.

Servis

Pre rýchle a pohodlné vybavenie nahláste vašu reklamáciu priamo na **www.stadlerfom.sk/servis**. Vaše zariadenie vyzdvihneme zdarma u vás doma a opravené ho vrátime v čo najkratšom možnom čase.

Likvidácia

Európska smernica 2012/19/CE o odpadoch z elektrických a elektronických zariadení (WEEE) vyžaduje, aby sa domáce elektrické a elektronické zariadenia po skončení svojej životnosti nelikvidovali spolu s bežným netriedeným komunálnym odpadom. V záujme optimalizácie obnovy a recyklácie materiálov, ktoré obsahujú a v záujme zníženia dopadu na ľudské zdravie a životné prostredie, sa elektrické a elektronické zariadenia po skončení svojej životnosti musia likvidovať oddelene. Na povinnosť oddelenej likvidácie zariadenia upozorňuje symbol „preškrtnutého odpadkového koša“, ktorý sa nachádza na zariadení. Informácie o správnej likvidácii zariadenia sa spotrebiteľia dozvedia na príslušných miestnych úradoch alebo u svojho predajcu.



Technické údaje

Napájacie napätie	220 až 240 V / 50 Hz
Menovitý príkon	36 až 60 W
Rozmery	Telo: 135 × 1090 mm (priemer × výška) Podstavec: 249 mm (priemer)
Hmotnosť	6,0 kg
Hlučnosť	33 až 52 dB(A)
Súlad so smernicami EU	CE / WEEE / RoHS / EAC

Úplné znenie vyhlásenia o zhode EÚ je k dispozícii na internetovej adrese: **www.stadlerform.sk/vyhlasenieozhode**.

Všetky práva na akékoľvek technické úpravy vyhradené.





Design Bernard / Burkhard

Děkuji všem, kteří se zúčastnili práce na tomto projektu: Charly Liu za jeho angažovanost a organizaci, Bob Hong za koordinaci, Alan Ai a Johnson Xia za a hlavní technické zpracování a CAD práce, Mario Rothenbühlerovi za fotografie, Fabianu Bernhardovi a Thomasu Burkardovi za nadčasový design, Matti Walkerovi za grafické práce.

Ďakujem všetkým, ktorí sa zúčastnili prác na tomto projekte: Charly Liu za jeho zaujatie a organizáciu, Bobovi Hong za koordináciu, Alanovi Ai a Johnsonovi Xia za hlavný návrh a CAD práce, Mariovi Rothenbühlerovi za fotografie, Fabianovi Bernhardovi a Thomasovi Burkardovi za nadčasový dizajn, Mattimu Walkerovi za grafické práce.

Martin Stadler,
výkonný ředitel společnosti Stadler Form Aktiengesellschaft
výkonný riaditeľ spoločnosti Stadler Form Aktiengesellschaft

Výhradní dovozce a distributor značky Stadler Form pro ČR:
Výhradný dovozca a distribútor značky Stadler Form pre SR:

PLAY Electronics, s.r.o.
Prielohy 1166/1D, 010 07 Žilina
Slovenská republika

info@stadlerform.cz
info@stadlerform.sk

www.stadlerform.cz
www.stadlerform.sk



stadlerform_czechia
stadlerform_slovakia



StadlerForm Czechia
StadlerForm Slovakia



StadlerForm Czechia
StadlerForm Slovakia

Stadler Form

www.stadlerform.cz
www.stadlerform.sk