



**CZ**

## **“BEZLOPATKOVÝ“ VĚŽOVÝ VENTILÁTOR**

### **ONIRO TOWER**



## **INSTRUKCE K PROVOZU**

Před snahou instalovat a spustit popsaný produkt anebo vykonat jeho údržbu si pečlivě přečtete tento návod. Dodržujte všechny bezpečnostní pokyny. Nedodržení pokynů může vést k úrazu a/nebo ke škodám na majetku. Tyto pokyny si uschovejte pro budoucí použití.

## VŠEOBECNÉ BEZPEČNOSTNÍ POKYNY

- Nepoužívejte tento keramický ohřívač pro jiný účel, než pro který je vyrobený. Jakékoliv jiné použití než doporučené výrobcem může způsobit požár, úraz elektrickým proudem nebo zranění osob.
- Ujistěte se, že napájecí zdroj je v souladu s napětím uvedeném na informačním štítku přístroje (AC 220-240V~ / 50Hz).
- Toto zařízení není určeno pro používání osobami (včetně dětí do 8 let a víc) s omezenými fyzickými, smyslovými nebo mentálními schopnostmi, stejně jako osobami s nedostatečnou praxí a znalostí kromě případu, že tyto osoby jsou pod dohledem osoby zodpovědné za jejich bezpečnost, která jim dá dostatečné instrukce pro použití zařízení.
- Děti si nesmějí se zařízením hrát.
- Čištění a údržbu nesmějí vykonávat děti bez dohledu dospělé osoby.
- Tento výrobek není hračka. Na děti, pohybující se v okolí přístroje, je nutné dohlížet, abyste se ujistili, že si se zařízením nehrají.
- Pokud chcete provádět čištění přístroje anebo ho nepoužíváte, vždy odpojte přívodní šňůru ze zásuvky.
- Nic nepokládejte přes mřížky nasávání a výfuku vzduchu.
- Zabezpečte, že všechny objekty jsou minimálně 1 metr od přední a bočních stěn přístroje.
- Nepoužívejte ohřívač v prašném prostředí ani v potenciálně nebezpečných prostorech, kde jsou v atmosféře obsaženy hořlavé, výbušné látky, chemikálie (např. v dílně nebo garáži) nebo barvy.
- Nepoužívejte zařízení k sušení oděvů a nic na něj nepokládejte.
- Přístroj používejte v dobře větraném prostoru.
- Do ventilačních mřížek v místě nasávání a výfuku vzduchu není dovoleno vkládat prsty ani žádné cizí předměty, jelikož toto může způsobit úraz elektrickým proudem, požár nebo poškození přístroje.
- Pro zabránění vzniku požáru ničím neblokujte mřížky přístroje a ani ho žádným způsobem nenaklánějte během jeho provozu.
- **Nepoužívejte přístroj s poškozenou přívodní šňůrou nebo zástrčkou.** Pokud je přívodní šňůra přístroje poškozená, musí být vyměněná u jeho výrobce nebo autorizovaného servisu anebo podobně kvalifikovanou osobou z důvodu předcházení vzniku nebezpečství.
- Nepoužívejte přístroj, pokud byl jakýmkoliv způsobem poškozen nebo je po pádu. Předajte přístroj autorizovanému servisu, který zajistí přezkoušení přístroje, jeho elektrické nebo mechanické seřízení anebo jeho opravu.
- Nejčastější příčinou přehřátí zařízení je nakumulovaný prach uvnitř přístroje. Prachové částice odstraňte tak, že přístroj odpojte ze zásuvky a vyčistíte místa nasávání a výfuku vzduchu a mřížky pomocí vysavače.
- Pro čištění přístroje nepoužívejte drsné přípravky. Zařízení čistěte pomocí vlhkého (ne mokrého) hadříku namočeného do horké mýdlové vody. Před čištěním přístroje ho vždy odpojte ze zásuvky.
- Při odpojování přístroje nejprve přepněte vypínač do polohy „OFF“, potom odpojte přívodní šňůru ze zásuvky. Při odpojování přístroje tahejte jen za zástrčku, netahejte za šňůru.
- Nepokládejte žádné předměty na šňůru a neohýbejte ji.
- Pokud je to možné, nepoužívejte prodlužovací šňůru, protože se může přehřát a způsobit požár. Nepoužívejte jeden prodlužovací kabel na připojení více přístrojů.
- Neponořujte přívodní šňůru, zástrčku ani jinou část zařízení do vody ani jiných kapalin.
- Nedotýkejte se zástrčky mokrou rukou.
- Neumísťujte ohřívač na ani vedle jakýchkoliv jiných zdrojů tepla.

**VAROVÁNÍ: PRO PŘEDCHÁZENÍ PŘEHŘÁTÍ OHŘÍVAČ NEZAKRÝVEJTE.**

Tento symbol znázorňuje výše uvedené upozornění



**VAROVÁNÍ: PRO PŘEDCHÁZENÍ PŘEHŘÁTÍ OHŘÍVAČ NEZAKRÝVEJTE.**

- Pokud je během provozu ohříváč zakrytý anebo se dotýká **hořlavého** materiálu včetně záclon, závěsů, ložního prádla apod., může dojít ke vzniku požáru.

**UDRŽUJTE OHŘÍVAČ MIMO TAKOVÉHO TYPU MATERIÁLŮ.**

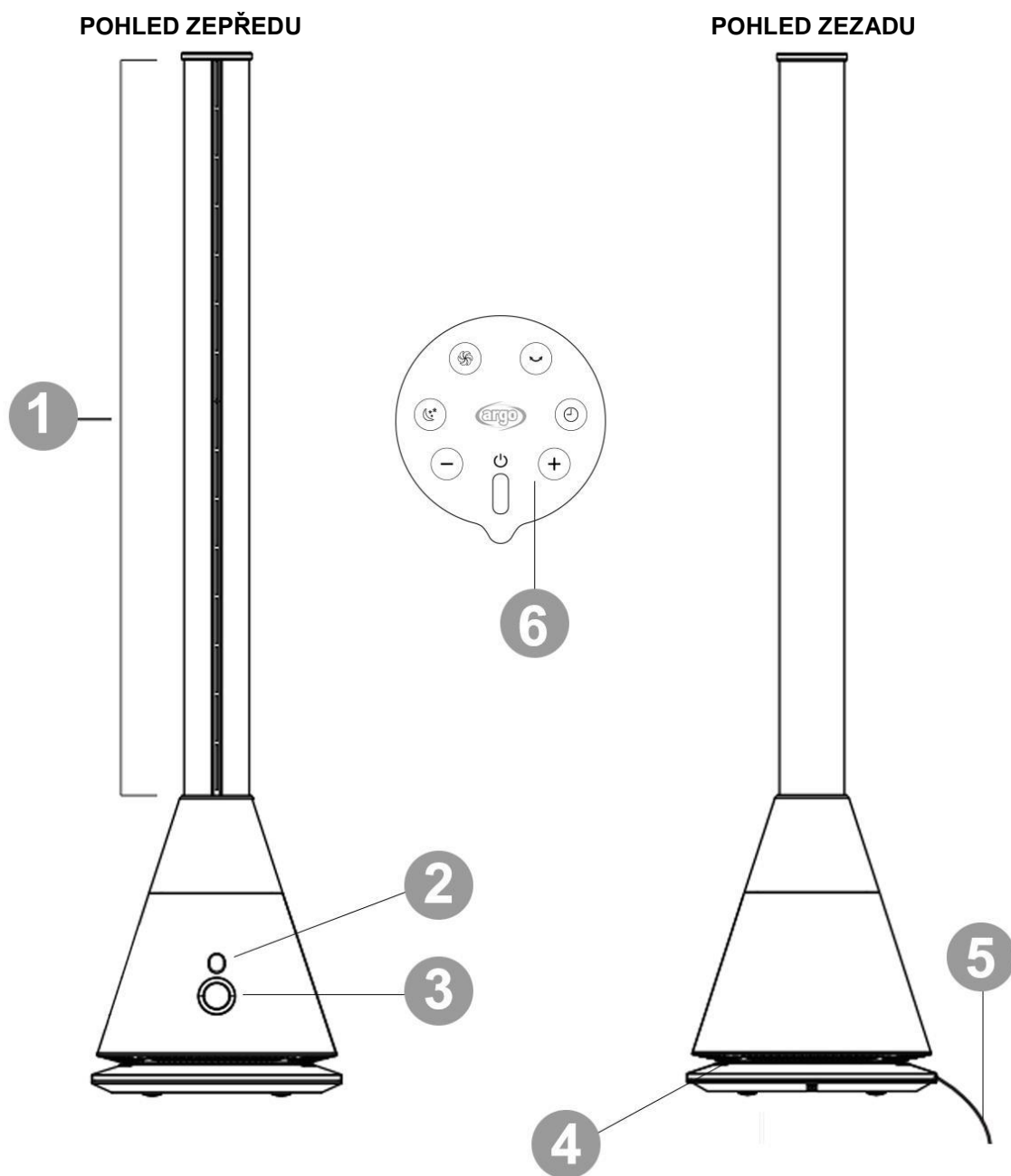
- Nezapojujte zařízení k elektrickému proudu předtím, že bylo řádně namontované a umístěné.
- Přívodní šňůra nesmí vést pod kobercem. Nepřekrývejte kabel rohožemi, koberci apod. Umístěte kabel mimo místa, kde se často chodí, aby se zabránilo zakopnutí o kabel a svržení přístroje.
- Nepoužívejte tento přístroj v těsné blízkosti vany, sprchy nebo bazénu.
- Neumísťujte ohříváč pod zásuvku.
- Nepoužívejte přístroj ve venkovním prostředí.

**VAROVÁNÍ: Radiátor nepoužívejte spolu s ovládačem nebo jakýmkoliv jiným zařízením, které aktivuje přístroj automaticky, protože může vzniknout riziko požáru, pokud je radiátor zakrytý nebo nesprávně postaven.**

**VAROVÁNÍ: NESPOLÉHEJTE NA VYPÍNAČ JAKO NA JEDINÝ PROSTŘEDEK VYPNUTÍ PŘÍSTROJE. POKUD CHCETE PROVÁDĚT ÚDRŽBU NEBO PŘEMÍSTĚNÍ PŘÍSTROJE, VŽDY ODPOJTE PŘÍVODNÍ ŠŤŮRU ZE ZÁSUVKY.**

- Při chodu jsou uvnitř přístroje horké a jiskřící součásti. Přístroj nesmí být používán v potenciálně nebezpečných prostorech, kde jsou v atmosféře obsaženy hořlavé, výbušné látky, chemikálie nebo ve vlhkém prostředí.
- Neumísťujte ventilátor na měkké povrchy, jako je postel, kdy mohou být otvory zablokovány. Vždy při provozu ventilátor umístěte na stabilní, rovný a hladký povrch, abyste zabránili jeho převrácení.
- Umístěte napájecí kabel tak, aby ventilátor ani jiné objekty na něm neleželi.
- Pokud přístroj nepoužíváte, vždy vytáhněte šňůru ze zásuvky.
- Za účelem zabránění vzniku úrazů přístroj vypněte, pokud není pod dozorem.
- V případě výskytu jakýchkoliv problémů (abnormální hluk nebo divný zápach) ihned zařízení vypněte, nepokoušejte se ho opravit a odneste ho do nejbližšího autorizovaného servisu.

## POPIS KOMPONENTŮ

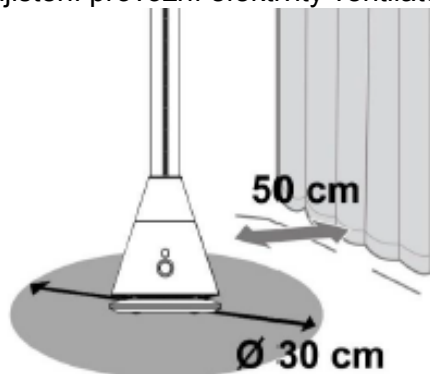


1. Mřížka výfuku vzduchu
2. Přijímač signálu
3. Displej a ovládací panel
4. Mřížka nasávání vzduchu
5. Napájecí kabel
6. Dálkový ovladač

**Zařízení není nutné instalovat.**

## KONTROLA A OPERACE PŘED UVEDENÍM DO PROVOZU

Pro zajištění provozní efektivity ventilátoru je nutné zajistit tento prostor.



Neumisťujte objekty do blízkosti ventilátoru v okolí 30 cm. Prosíme, udržujte ventilátor od závěsů ve vzdálenosti minimálně 50 cm.

Připojte napájecí kabel do vhodné zásuvky.

## DISPLEJ, DÁLKOVÝ OVLADAČ A OVÁDACÍ PANEL

**ZAPNUTÍ/VYPNUTÍ** – Stlačte A pro zapnutí ventilátoru, stlačte A po dobu 2 sekund pro vypnutí ventilátoru.

**OTÁČENÍ** – Pokud zařízení pracuje, stlačte A po dobu 1 sekundy, aby se zařízení začalo automaticky otáčet (Zvuk indikuje, že je zapnutá funkce OTÁČENÍ), což otáčí proud vzduchu zleva doprava a zpátky. Znovu stlačte tlačítko A po dobu 1 sekundy pro přerušení otáčení.

Stlačte tlačítko ZAPNUTÍ/VYPNUTÍ pro ZAPNUTÍ/VYPNUTÍ ventilátoru

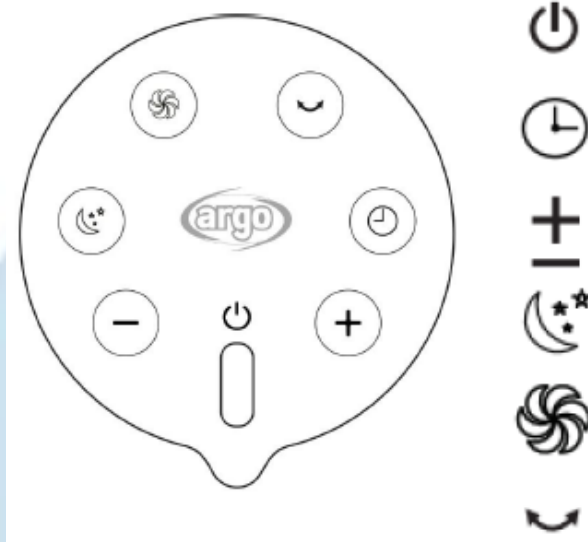
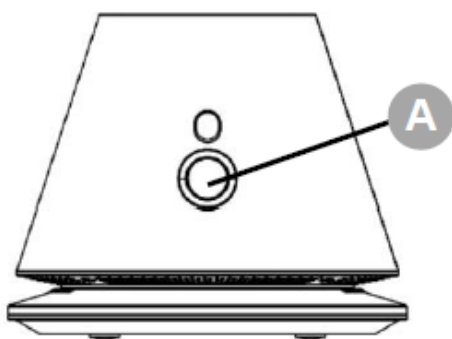
Stlačte tato tlačítka pro vypnutí časovače (1 až 8 hodin). Pokud displej ukazuje „0“, časovač je vypnutý.

Stlačte tato tlačítka pro zvýšení/snížení rychlosti ventilátoru (displej zobrazuje 0-1-2-3-4-5-6-7-8-9)

Stlačte toto tlačítko pro aktivaci režimu spánku/tichého režimu (displej zobrazuje „L“).  
Stlačte +/- pro vypnutí funkce.

Stlačte toto tlačítko pro aktivaci režimu TURBO (displej zobrazuje „H“). Stlačte +/- pro vypnutí funkce.

Stlačte toto tlačítko pro ZAPNUTÍ/VYPNUTÍ funkce otáčení.



## JAK VLOŽIT/VYNDAT BATERIE Z DÁLKOVÉHO OVLADAČE

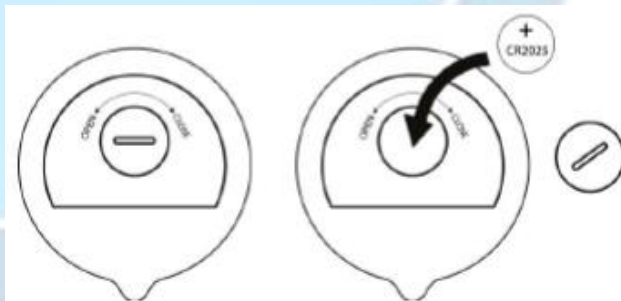
Otevřete kryt baterie na zadní straně dálkového ovladače (stlačte a potáhněte kryt).

Umístěte baterie dovnitř krytu, dávejte pozor na správnou polaritu.

Kryt vložte zpátky do dálkového ovladače.

Použijte knoflíkové baterky, model č. CR 2025-3V, v souladu s nařízením týkajícím se baterií č. 2006/66/CE.

Pokud dálkový ovladač delší dobu nepoužíváte, baterie z něj vyndejte.

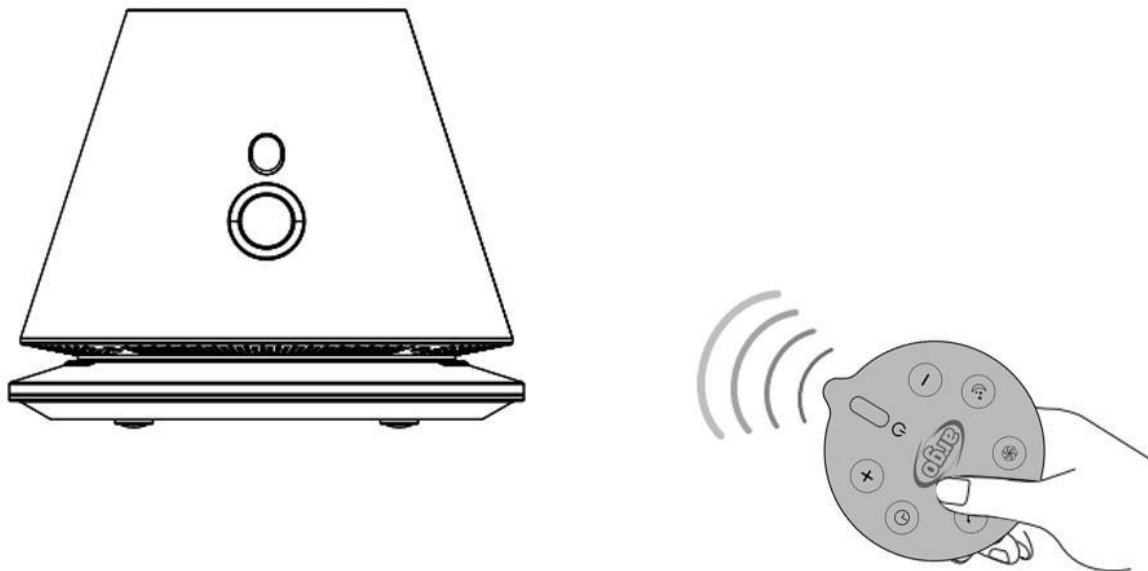


### Informace pro správnou likvidaci baterie v souladu s Evropskou směrnicí 2006/66/EC:

Prosíme, baterii vyměňte, až pokud je už nefunkční. Prosíme, nevyhazujte baterii do běžného komunálního odpadu. Odevzdejte ji v místním sběrném dvoře odpadů či prodejci poskytujícím tuto službu. Separátní likvidací baterií se vyhnete možným negativním dopadům na životní prostředí a lidské zdraví v důsledku nevhodné likvidace. Tato separátní likvidace umožňuje komponenty opětovně použít nebo recyklovat a tím dosáhnout výrazné úspory energie a zdrojů. Za účelem zdůraznění povinnosti separátní likvidace je baterie označena

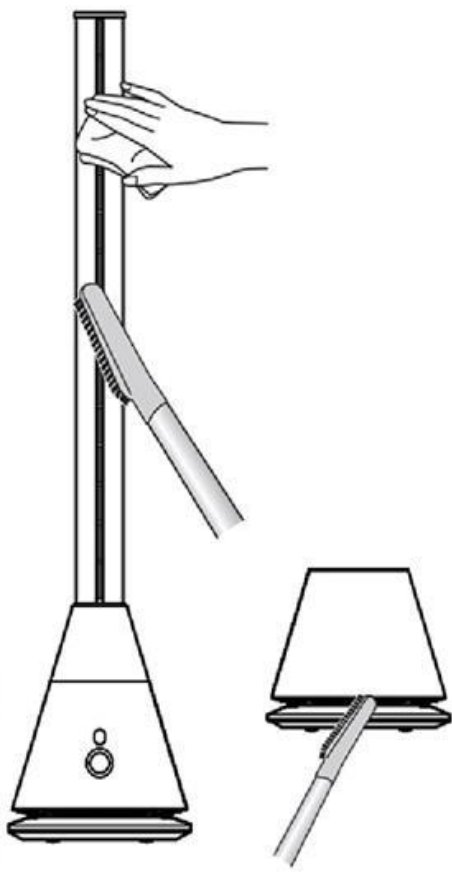
přeškrtnutou popelnicí. Nelegální likvidace produktu uživatelem může vést k aplikaci administrativních sankcí, jak je to definováno platnými předpisy.

**PRO OPTIMÁLNÍ PROVOZ DÁLKOVÉHO OVLADAČE OTOČTE HLAVU OVLADAČE K PŘIJÍMAČI NA VENTILÁTORU.**



## **ÚDRŽBA A SKLADOVÁNÍ**

**POKUD CHCETE PROVÁDĚT PŘESUN NEBO ÚDRŽBU PŘÍSTROJE, VŽDY ODPOJTE PŘÍVODNÍ ŠŤŮRU ZE ZÁSUVKY.**



### Čištění vnější plochy přístroje:

Pokud chcete vykonat údržbu přístroje nebo jeho přesun, vždy ho předtím vypněte a vytáhněte napájecí kabel ze zásuvky.

Měkkým hadříkem utřete přístroj zvenku a odstraňte prach a nečistoty.

Pokud je ohřívač extrémně špinavý, použijte k čištění měkký hadřík namočený ve vodě s jemným čisticím přípravkem s teplotou nižší než 50°C. Před použitím přístroje ho nechte úplně uschnout.

Nepoužívejte rozpouštědla (jako např. benzín) ani drsná čistidla. Nemyjte zařízení vodou.

Nepoužívejte k čištění oleje, chemikálie ani jiné látky, které mohou poškodit povrch přístroje.

Pro odstranění prachu z nasávacích/výfukových mřížek používejte vysavač.

### ČASTO ČISTĚTE NASÁVACÍ/VÝFUKOVOU MŘÍŽKU.

### SKLADOVÁNÍ

Pokud zařízení delší dobu nepoužíváte, uložte ohřívač do originálního obalu a skladujte spolu s tímto návodem na suchém a odvětraném místě.



### INFORMACE PRO SPRÁVNOU LIKVIDACI PŘÍSTROJE V SOULADU S EVROPSKÝM NAŘÍZENÍM 2012/19/EU

Na konci svojí životnosti nesmí být toto zařízení zlikvidované umístěním do běžného komunálního odpadu. Žádáme Vás o vnímání zásadní role, kterou hraje uživatel při opětovném použití, recyklaci a jiných formách obnovy takového odpadu. Rozmontované zařízení s jeho komponenty, které jsou samostatně odděleny, musí být dodáno do místního sběrného dvora anebo vráceno prodejci

bezplatně při zakoupení nového ekvivalentního produktu.

Separátní likvidací elektrického a elektronického odpadu se vyhnete možným negativním dopadům na životní prostředí a lidské zdraví v důsledku nevhodné likvidace. Tato separátní likvidace umožňuje komponenty opětovně použít nebo recyklovat a tím dosáhnout výrazné úspory energie a zdrojů.

Za účelem zdůraznění povinnosti separátní likvidace je přístroj označený přeškrtnutou popelnicí.



**Zlepší svůj život**

[www.argoclima.com](http://www.argoclima.com)