

# Dalap BF - axiální ventilátor s plným krytem



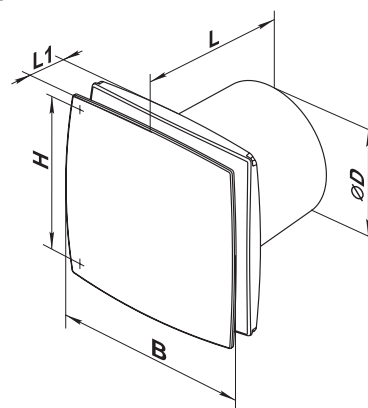
## Popis

- Malý axiální ventilátor s plným předním panelem určený k odvětrávání koupelen, toalet, kuchyní a dalších užitkových místností.
- Určený k odvětrávání na krátké vzdálenosti s malým odporem vzduchu.
- Ventilátor je plně kompatibilní s potrubím Dalap o  $\varnothing$  100, 125 a 150 mm. K tomuto typu ventilátoru je kompatibilní zpětná klapka slídová Dalap PBV.
- Ventilátor série BF má moderní design a estetický vzhled. Je vyrobený z vysoce kvalitního ABS plastu, který je odolný vůči UV záření a neuvolňuje žádné fenoly – technologie FENOLSTOP®.
- Stupeň krytí ventilátoru - IP 34.
- Patentovaný elektromotor nabízí vysoký výkon ventilátoru. Motor je navržený pro nepřetržitý a bezúdržbový provoz. Ventilátor je vybavený pojistkou proti přehřátí.
- U ventilátorů s motorem na 12V je nutné připojit toroidní transformátor, který zajistí přeměnu střídavého napětí z 230V na 12V.

## Modifikace

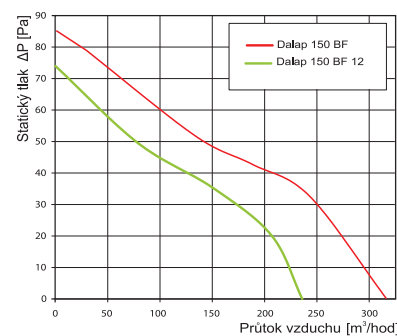
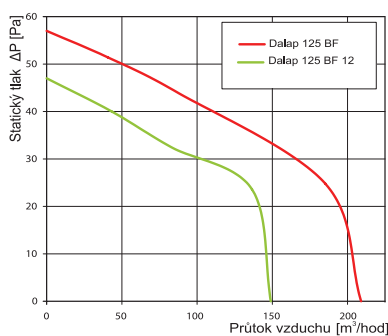
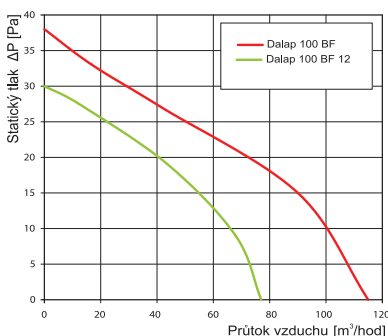
- Dalap BF** - základní verze - kuličková ložiska, motor s vyšším výkonem
- Dalap BFZ** - časový spínač s možností nastavení na 2 až 30 minut, kuličková ložiska, motor s vyšším výkonem
- Dalap BFZW** - časový spínač, čidlo vlhkosti nastavitelné na 60 - 90 % relativní vlhkosti, kuličková ložiska, motor s vyšším výkonem
- Dalap BF 12** - napájení 12V, vhodné do velice vlhkého prostředí
- Dalap BFZ 12** - časový spínač, napájení 12V
- Dalap BFL** - tahový spínač pro ovládání bez externího vypínače, kuličková ložiska, motor s vyšším výkonem
- Dalap BFL 12** - tahový spínač pro ovládání bez externího vypínače, napájení 12V
- Dalap BF ECO** - úspora elektrické energie, nižší výkon, tichý chod
- Dalap BFZ ECO** - časový spínač, úspora elektrické energie, nižší výkon, tichý chod
- Dalap BFZW ECO** - časový spínač, čidlo vlhkosti, úspora elektrické energie, nižší výkon, tichý chod
- Dalap BFZW 12** - časový spínač, čidlo vlhkosti, napájení 12V

## Rozměry



Model	Rozměry [mm]				
	ØD	B	H	L	L1
<b>100 BF</b>	100	152	120	126	30
<b>125 BF</b>	125	177	140	135	34
<b>150 BF</b>	150	206	165	154	36

## Grafy



## Certifikáty



# Dalap BF - axiální ventilátor s plným krytem

	Model	Kód	EAN	Otáčky [ot/min]	Průtok vzduchu [m <sup>3</sup> /hod]	Statický tlak [Pa]	Příkon [W]	Jmenovitý proud [A]	Akustický hluk [dB/3m]	Napětí [V] / Frekvence [Hz]	Váha [kg]
Základní verze	Dalap 100 BF	41001	4250622612068	2300	115	36	16	0,1	36	230/50	0,68
	Dalap 125 BF	41023	4250622612280	2400	209	57	24	0,105	36	230/50	0,84
	Dalap 150 BF	41045	4250622612501	2400	310	88	30	0,13	39	230/50	1,1
	Dalap 100 BFZ	41002	4250622612075	2300	115	36	16	0,1	36	230/50	0,68
	Dalap 125 BFZ	41024	4250622612297	2400	209	57	24	0,105	36	230/50	0,84
	Dalap 150 BFZ	41046	4250622612518	2400	310	88	30	0,13	39	230/50	1,1
	Dalap 100 BFZW	41003	4250622612082	2300	115	36	16	0,1	36	230/50	0,68
	Dalap 125 BFZW	41025	4250622612303	2400	209	57	24	0,105	36	230/50	0,84
	Dalap 150 BFZW	41047	4250622612525	2400	310	88	30	0,13	39	230/50	1,1
	Dalap 100 BFL	41006	4250622612112	2300	115	36	16	0,1	36	230/50	0,68
	Dalap 125 BFL	41028	4250622612334	2400	209	57	24	0,105	36	230/50	0,84
	Dalap 150 BFL	41050	4250622612556	2400	310	87	30	0,13	39	230/50	1,1
12V	Dalap 100 BF 12	41004	4250622612099	2200	77	30	14	1,5	32	12/50	0,59
	Dalap 125 BF 12	41026	4250622612310	2300	149	47	16	1,7	33	12/50	0,72
	Dalap 150 BF 12	41048	4250622612532	2300	236	74	24	2	36	12/50	0,92
	Dalap 100 BFZ 12	41005	4250622612105	2200	77	30	14	1,5	32	12/50	0,59
	Dalap 125 BFZ 12	41027	4250622612327	2300	149	47	16	1,7	33	12/50	0,72
	Dalap 150 BFZ 12	41049	4250622612549	2300	236	74	24	2	36	12/50	0,92
	Dalap 100 BFL 12	41009	4250622612143	2200	77	30	14	1,5	32	12/50	0,59
	Dalap 125 BFL 12	41031	4250622612365	2300	149	47	16	1,7	33	12/50	0,72
	Dalap 150 BFL 12	41053	4250622612587	2300	236	74	24	2	36	12/50	0,92
	Dalap 100 BFZW 12	41067	4250622627727	2200	77	30	14	1,5	32	12/50	0,59
	Dalap 125 BFZW 12	41068	4250622627734	2300	149	47	16	1,7	33	12/50	0,72
	Dalap 150 BFZW 12	41069	4250622627741	2300	236	74	24	2	36	12/50	0,92
ECO	Dalap 100 BF ECO	41010	4250622612150	1800	60	33	5,5	0,035	25	230/50	0,68
	Dalap 125 BF ECO	41032	4250622612372	1830	108	43	9,3	0,06	31	230/50	0,84
	Dalap 150 BF ECO	41054	4250622612594	1950	220	68	20	0,14	35	230/50	1,1
	Dalap 100 BFZ ECO	41011	4250622612167	1800	60	33	5,5	0,035	25	230/50	0,68
	Dalap 125 BFZ ECO	41033	4250622612389	1830	108	43	9,3	0,06	31	230/50	0,84
	Dalap 150 BFZ ECO	41055	4250622612600	1950	220	68	20	0,14	35	230/50	1,1
	Dalap 100 BFZW ECO	41012	4250622612174	1800	60	33	5,5	0,035	25	230/50	0,68
	Dalap 125 BFZW ECO	41034	4250622612396	1830	108	43	9,3	0,06	31	230/50	0,84
	Dalap 150 BFZW ECO	41056	4250622612617	1950	220	68	20	0,14	35	230/50	1,1